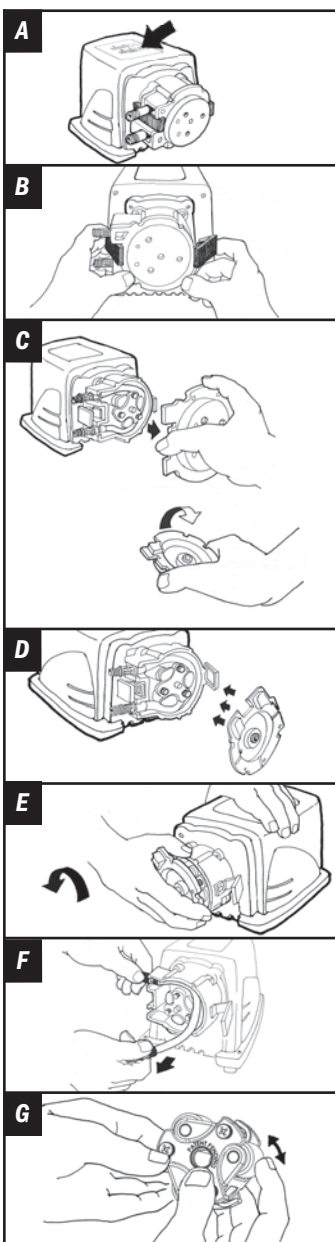


SVP SERIES PUMP TUBE REPLACEMENT



NOTICE: Before installing or servicing the pump, read the pump manual for all safety information and complete instructions. The pump is designed for installation and service by properly trained personnel.



I PREPARATION

- 1 Follow all safety precautions prior to tube replacement.
- 2 Prior to service, pump water or a compatible buffer solution through the pump and suction and discharge lines to remove chemical and avoid contact.

II REMOVE THE PUMP TUBE

- 1 Place the pump in manual mode of operation and set display to 50. **Figure A** Turn the pump off and unplug the power cord.
- 2 Depressurize and disconnect the suction and discharge lines.
- 3 Open the back and front of the latches on both sides of the head. **Figure B** Carefully fold latches back to prevent contact with the cover.
- For CE pump only: Remove the safety screw on cover.
- 4 Remove the tube housing cover and flip to use as a tool in the next step. **Figure C**
- 5 Align the center of the inverted cover with the center of the roller assembly so that the three holes on the face of the cover align with the three knurled lugs on the roller assembly. Position the cover feet near the tube fittings. **Figure D**

NOTE: The roller assembly needs to be collapsed to remove the tube.

- 6 Hold the pump securely, use the tube housing cover as a wrench and quickly (snap) rotate the cover counter-clockwise to collapse the roller assembly. The tube will no longer be pressed against the tube housing wall. **Figure E**
- NOTE: Counter-clockwise is viewed from facing the head of the pump.
- 7 Remove and discard the pump tube. **Figure F**
- 8 Remove the roller assembly and housing.
- 9 Use a non-citrus all-purpose cleaner to clean chemical residue from the tube housing, roller assembly and cover.
- 10 Check the housing for cracks. Replace if cracked.
- 11 Ensure the rollers turn freely. **Figure G** Replace the roller assembly if the rollers are seized or worn or if there is a reduction or lack of output from the pump.
- 12 Reinstall clean tube housing.
- 13 Apply AquaShield® to the shaft tip.
- 14 Install the roller assembly.

PUMP HEAD

0-25 psi (0-1.7 bar)

	PART NUMBER	UM
Includes Santoprene® pump tube, ferrules 1/4" select tube # from 1, 2, 3, 4, 5 for __	QP25__-1	EA
	QP25__-2	2-PK

Includes Tygothane® pump tube, ferrules 1/4" select tube # from 2, 5 for __	QP25T__-1	EA
--	-----------	----

EUROPE Santoprene® pump tube, ferrules 6 mm select tube # from 1, 2, 3, 4, 5 for __	QP17__-1	EA
	QP17__-2	2-PK

EUROPE Tygothane® pump tube, ferrules 6 mm select tube # from 2, 5 for __	QP17T__-1	EA
---	-----------	----

26-100 psi (1.8-6.9 bar)

	PART NUMBER	UM
Includes Santoprene® pump tube & duckbill, ferrules 1/4" select tube # from 1, 2, 7 for __	QP10__-1	EA

Includes Tygothane® #2 pump tube, Pellathane® duckbill, ferrules 1/4"	QP10T2-1	EA
---	----------	----

EUROPE Santoprene® pump tube & duckbill, ferrules 6 mm select tube # from 1, 2, 7 for __	QP69__-1	EA
--	----------	----

EUROPE Tygothane® #2 pump tube, Pellathane® duckbill, ferrules 6 mm	QP69T2-1	EA
--	----------	----

PUMP HEAD SERVICE KITS

0-25 psi (0-1.7 bar)

	PART NUMBER	UM
Santoprene® Kit includes Santoprene® pump tube select tube # from 1, 2, 3, 4, 5 for __	QP25__K	KIT

Tygothane® Kit includes Tygothane® pump tube select tube # from 2, 5 for __	QP25T__K	KIT
---	----------	-----

EUROPE Santoprene® Kit includes Santoprene® pump tube, ferrules 6 mm select tube # from 1, 2, 3, 4, 5 for __	QP17__K	KIT
--	---------	-----

EUROPE Tygothane® Kit includes Tygothane® pump tube, ferrules 6 mm select tube # from 2, 5 for __	QP69T__K	KIT
---	----------	-----

26-100 psi (1.8-6.9 bar)

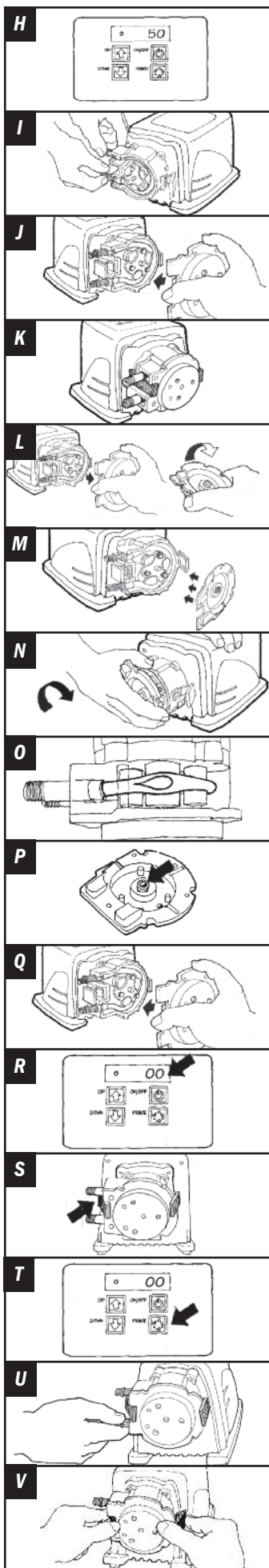
	PART NUMBER	UM
Santoprene® Kit includes Santoprene® pump tube & duckbill select tube # from 1, 2, 7 for __	QP10__K	KIT

Tygothane® Kit includes #2 Tygothane® pump tube & Pellathane® duckbill	QP10T2K	KIT
--	---------	-----

EUROPE Santoprene® Kit includes Santoprene® pump tube & duckbill, ferrules 6 mm select tube # from 1, 2, 7 for __	QP69__K	KIT
---	---------	-----

EUROPE Tygothane® Kit includes #2 Tygothane® pump tube, Pellathane® duckbill, ferrules 6 mm	QP69T2K	KIT
--	---------	-----

* Tygothane® tubes are application specific; confirm chemical compatibility with the chemical resistance guide in the catalog or on the website. In 26-100 psi (1.8-6.9 bar) applications with a Tygothane® tube, a Pellathane® duckbill is in the check valve; both materials are clear.



III INSTALL THE PUMP TUBE AND EXPAND THE ROLLER ASSEMBLY

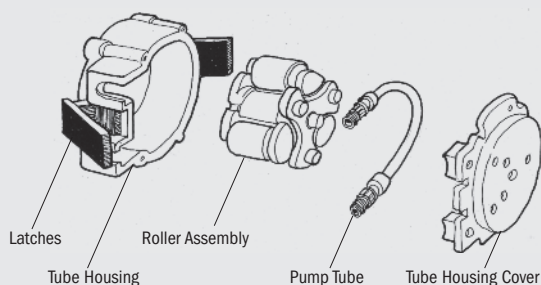
IMPORTANT! DO NOT lubricate pump tube or roller assembly.

- 1 With the power on and in manual mode, verify that the setting is 50. **Figure H** Turn off the pump and unplug the power cord.
- 2 Place the new tube in the pump head, use your fingers to ensure that it is centered over the rollers. **Figure I**
- 3 Place the tube housing cover on the tube housing, affix the front of the latches to the cover lip and then press the latches to secure. **Figure J**
- 4 With the cover latched, plug the pump in and turn the pump on. Allow the pump to run the roller assembly in its collapsed position for one minute to relax the tube. **Figure K**
- 5 Turn the pump off and unplug the power cord.
- 6 Remove the tube housing cover and flip to use as a tool in the next step. **Figure L**
- 7 Align the center of the inverted cover with the center of the roller assembly so that the three holes on the face of the cover align with the three knurled lugs on the roller assembly. Position the cover feet near the bottom. **Figure M**
NOTE: The roller assembly needs to be expanded to the tube is pressed against the tube housing wall.
- 8 Hold the pump securely. Use the cover as a wrench and quickly (snap) rotate the roller assembly clockwise to expand the roller assembly. The tube will be pressed against the tube housing wall. **Figure N & O**
NOTE: Clockwise is viewed from facing the head of the pump.
- 9 Apply a small amount of AquaShield® to the cover bushing ONLY. DO NOT lubricate the pump tube. **Figure P**
- 10 Place the tube housing cover (feet first) on the tube housing, affix the front of the latches to the cover lip and then press the latches back to secure. **Figure Q**

IV CENTER NEW TUBE

- 1 Plug the pump in and with the power on and in manual mode, set the display to 00. Lift the latch located between the tube fittings, leaving the end of the latch engaged with the lip on the tube housing cover. Leave the latch on the opposite side engaged. **Figure R & S**
- 2 Depress the prime button and turn the tube fitting on the suction side not more than 1/8 of a turn in the direction the tube must move. **Figure T & U**
- 3 DO NOT let go of the fitting until the tube rides approximately in center of the rollers.
- 4 Release the prime button, let go of the fitting, and secure the latch between the fittings. **Figure V**
For CE pump only: Reinstall the safety screw on the cover.
- 5 Inspect the suction and discharge lines, point of injection, and check valve duckbill for blockages. Clean and/or replace as required.
- 6 Reconnect the suction and discharge lines.
- 7 Turn the pump on and run for one minute to verify operation.

PUMP HEAD EXPLODED VIEW



	PART NUMBER	UM
Tube Housing (includes latches)	QP400-1	EA
	QP400-2	2-PK
Roller Assembly	QP500-1	EA
	QP500-4	4-PK
Roller Arm assembly (includes arms, bushings, rollers, screws)	QP501-3	EA
Tube Housing Cover with bushing	QP100-1	EA
	QP100-4	4-PK
Latches	QP401-2	2-PK

This information is not intended for specific application purposes. Stenner Pump Company reserves the right to make changes to prices, products, and specifications at any time without prior notice. IMSVPA Rev0612



Stenner Pump Company
3174 DeSalvo Road
Jacksonville, Florida 32246 USA

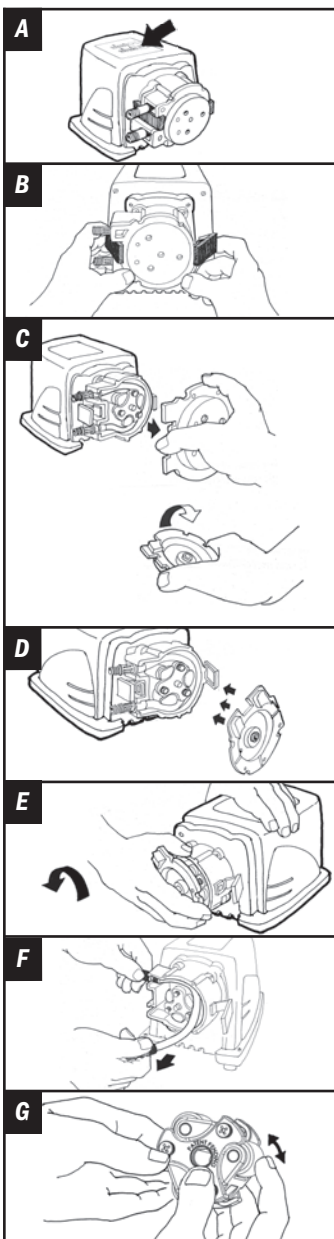
Phone 904.641.1666
US Toll Free 800.683.2378
Fax 904.642.1012

www.stenner.com
sales@stenner.com
© Stenner Pump Company All Rights Reserved

CAMBIO DEL TUBO DE BOMBEO SERIE SVP



NOTICE: Lea todas las advertencias de seguridad detalladas en el manual de instalación antes de instalar o reparar su dosificador. El dosificador ha sido diseñado para ser instalado por personal entrenado debidamente.



I PREPARACION

- 1 Siga todas las precauciones de seguridad antes de cambiar el tubo.
- 2 Antes de realizar el servicio, bombee una cantidad generosa de agua o solución neutral para limpiar todo residuo químico y evitar el contacto.

II QUITA EL TUBO DE BOMBEO

- 1 Coloque el dosificador en modo manual y la velocidad a 50%. **Ilustración A** Apague el dosificador y desenchúfelo.
- 2 Despresurice y desconecte los tubos de succión y descarga.
- 3 Abra los ajustadores de ambos lados del cabezal. **Ilustración B** Dóblelos cuidadosamente hacia atrás para prevenir golpearlos en el próximo paso. Para dosificadores CE solamente: remueva el tornillo de seguridad de la tapa.
- 4 Remueva la tapa del cabezal y voltéela para usarla como herramienta en el próximo paso. **Ilustración C**
- 5 Alinee el centro de la tapa volteada con el centro del conjunto de rodillos, de modo que los tres orificios en la cara de la tapa estén alineados con los tres remaches en relieve del conjunto de rodillos. Coloque las patas de la tapa cerca de los extremos del tubo. **Ilustración D**

NOTA: El conjunto de rodillos debe estar contraído para poder remover el tubo.

- 6 Sostenga el dosificador con firmeza. Utilice la tapa como llave y gírela rápidamente (con un movimiento corto y veloz) en sentido contrario al reloj, para contraer el conjunto de rodillos. El tubo ya no estará presionado contra la pared de la carcasa. **Ilustración E**
 NOTA: En sentido contrario al reloj es visto del frente del cabezal.
- 7 Remueva y descarte el tubo de bombeo. **Ilustración F**
- 8 Remueva el conjunto de rodillos y la carcasa del cabezal.
- 9 Use un limpiador multiuso sin ingredientes cítricos para limpiar los residuos químicos de la carcasa, conjunto de rodillos y tapa.
- 10 Revise la carcasa por quebraduras y cámbiela si es necesario.
- 11 Asegúrese que los rodillos giren libremente. **Ilustración G** Cambie el conjunto de rodillos si los mismos están trancados o desgastados, o si hay una reducción de caudal.
- 12 Reinstale la carcasa limpia.
- 13 Aplique grasa AquaShield® a la punta del eje.
- 14 Instale el conjunto de rodillos.

CABEZAL DEL DOSIFICADOR

0-25 psi (0-1.7 bar)

	NO. DE PARTE	UM
Incluye tubo de Santoprene® y casquillos de 1/4" seleccione no. de tubo 1, 2, 3, 4, 5, o 7 y complete el no. de parte	QP25__-1	CU
	QP25__-2	PK de 2
Incluye tubo de Tygothane® y casquillos de 1/4" seleccione no. de tubo 2 o 5 y complete el no. de parte	QP25T__-1	CU
EUROPA Incluye tubo de Santoprene® y casquillos de 6 mm seleccione no. de tubo 1, 2, 3, 4, 5, 7 y complete el no. de parte	QP17__-1	CU
	QP17__-2	PK de 2
EUROPA Incluye tubo de Tygothane® y casquillos de 6 mm seleccione no. de tubo 2 o 5 y complete el no. de parte	QP17T__-1	CU

26-100 psi (1.8-6.9 bar)

	NO. DE PARTE	UM
Incluye tubo de Santoprene®, casquillos de 1/4" y goma de válvula de inyección seleccione no. de tubo 1, 2, o 7 y complete el no. de parte	QP10__-1	CU
Incluye tubo de Tygothane® #2, casquillos de 1/4", y goma de válvula de Pellathane®	QP10T2-1	CU
EUROPA Incluye tubo de Santoprene®, casquillos de 6 mm y goma de válvula de inyección seleccione no. de tubo 1, 2, o 7 y complete el no. de parte	QP69__-1	CU
EUROPA Incluye tubo de Tygothane®, casquillos de 6 mm, y goma de válvula de Pellathane®	QP69T2-1	CU

KITS DE SERVICIO DEL CABEZAL

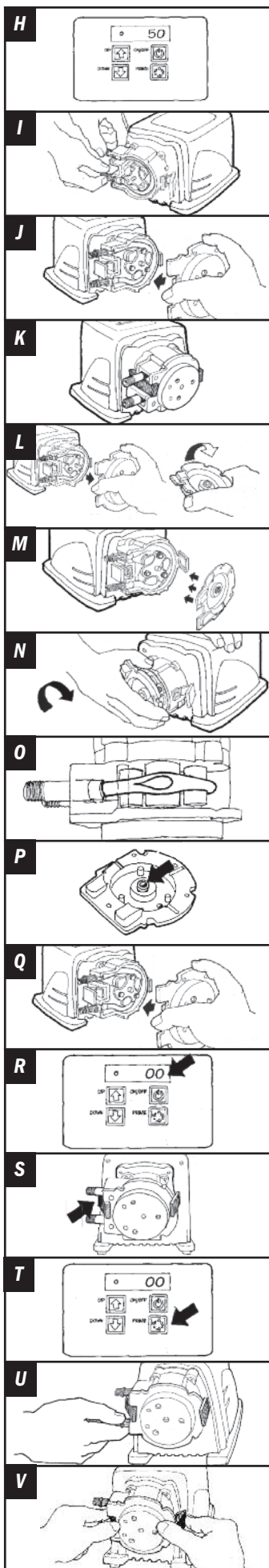
0-25 psi (0-1.7 bar)

	NO. DE PARTE	UM
Kit de Santoprene® incluye tubo de Santoprene® seleccione no. de tubo 1, 2, 3, 4, 5 y complete el no. de parte	QP25__K	KIT
Kit de Tygothane® incluye tubo de Tygothane® seleccione no. de tubo 2, 5 y complete el no. de parte	QP25T__K	KIT
EUROPA Kit de Santoprene® incluye tubo de Santoprene® y casquillos de 6 mm seleccione no. de tubo 1, 2, 3, 4, 5 y complete el no. de parte	QP17__K	KIT
EUROPA Kit de Tygothane® incluye tubo de Tygothane® y casquillos de 6 mm seleccione no. de tubo 2, 5 y complete el no. de parte	QP69T__K	KIT

26-100 psi (1.8-6.9 bar)

	NO. DE PARTE	UM
Kit de Santoprene® incluye tubo de Santoprene® y goma de válvula de inyección seleccione no. de tubo 1, 2, 7 y complete el no. de parte	QP10__K	KIT
Kit de Tygothane® incluye tubo de Tygothane® #2 y goma de válvula de inyección de Pellathane®	QP10T2K	KIT
EUROPA Kit de Santoprene® incluye tubo de Santoprene®, goma de válvula de inyección y casquillos de 6 mm seleccione no. de tubo 1, 2, 7 y complete el no. de parte	QP69__K	KIT
EUROPA Kit de Tygothane® incluye tubo de Tygothane® #2, goma de válvula de inyección de Pellathane® y casquillos de 6 mm	QP69T2K	KIT

* Tubos de Tygothane® son para aplicaciones específicas; verifique la compatibilidad química con la tabla de compatibilidad en nuestro catálogo o en nuestra página de Internet. Cuando se usa tubo de Tygothane® en aplicaciones de alta presión (1.8-6.9 bar), se debe usar goma de válvula de Pellathane® ambos materiales son transparentes.



III INSTALE EL TUBO Y EXPANDA EL CONJUNTO DE RODILLOS

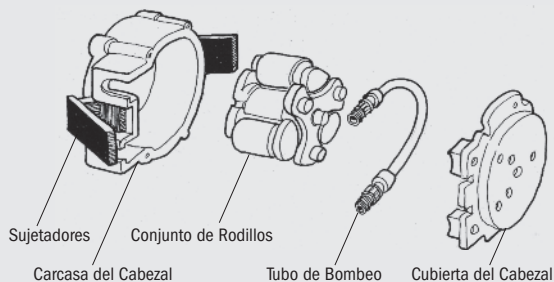
IMPORTANTE! NO lubrique el tubo o el conjunto de rodillos

- 1 Enchufe el dosificador y asegúrese que el porcentaje de caudal esté en 50. **Ilustración H** Apague el dosificador y desenchufe.
- 2 Coloque el tubo nuevo en el cabezal. Utilice sus dedos para centrarlo en los rodillos. **Ilustración I**
- 3 Coloque la tapa del cabezal y cierre los sujetadores en ambos lados. **Ilustración J**
- 4 Con la tapa instalada, prenda el dosificador y déjelo prendido, con el conjunto de rodillos contraídos, por un minuto, para relajar el tubo de bombeo. **Ilustración K**
- 5 Apague el dosificador y desenchufe.
- 6 Remueva la tapa y voltéela para usar como herramienta en el próximo paso. **Ilustración L**
- 7 Alinee el centro de la tapa volteada con el centro del conjunto de rodillos de manera que los tres agujeros en la tapa queden alineados con los tres remaches en relieve del conjunto de rodillos. Coloque las patas de la tapa hacia abajo. **Ilustración M**
NOTA: El conjunto de rodillos debe estar expandido para presionar el tubo contra las paredes del cabezal.
- 8 Sostenga el dosificador con firmeza. Use la tapa como llave y gire la misma rápidamente (con un movimiento corto y veloz) en dirección del reloj para expandir el conjunto de rodillos. El tubo estará presionado contra las paredes del cabezal. **Ilustración N & O**
NOTA: En dirección del reloj es visto del frente del cabezal.
- 9 Aplique una pequeña cantidad de grasa al buje de la tapa SOLAMENTE. NO lubrique el tubo de bombeo. **Ilustración P**
- 10 Reinstale la tapa del cabezal (las patas primero), conecte el frente de los sujetadores al reborde de la tapa y luego presiónelos para fijarlos. **Ilustración Q**

IV CENTRE EL TUBO

- 1 Con el dosificador prendido y en modo manual, coloque el porcentaje de caudal en 00. Levante la parte trasera del sujetador que se encuentra entre las conexiones del tubo, dejando el extremo delantero enganchado en la tapa de la carcasa. Deje el otro sujetador completamente cerrado. **Ilustración R & S**
- 2 Presione el botón de cebado y gire la conexión de tubo del lado de succión hacia donde deba moverse (no más de 1/8 de giro). **Ilustración T & U**
- 3 NO suelte la conexión hasta que el tubo se encuentre centrado sobre los rodillos.
- 4 Deje de presionar el botón de cebado, suelte la conexión y cierre el sujetador colocado entre las conexiones. **Ilustración V**
Para dosificadores CE: Reinstale el tornillo de seguridad en la tapa.
- 5 Inspeccione los tubos de succión y descarga, el punto de inyección y la válvula de inyección por si hay algún bloqueo. Limpie o reemplace si es necesario.
- 6 Reconecte los tubos de succión y descarga.
- 7 Prenda el dosificador por un minuto para verificar su funcionamiento.

DIAGRAMA DETALLADO DEL CABEZAL



	NO. DE PARTE	UM
Carcasa del Cabezal incluye los ajustadores	QP400-1 QP400-2	CU PK de 2
Conjunto de rodillos	QP500-1 QP500-4	CU PK de 4
Conjunto de brazo de rodillos del cabezal (incluye brazos, cojinetes, rodillos y tornillos)	QP501-3	CU
Cubierta del Cabezal con cojinete	QP100-1 QP100-4	CU PK de 4
Sujetadores	QP401-2	PK de 2

La información contenida en estas instrucciones no está destinada a aplicaciones específicas. Stenner Pump Company se reserva el derecho a cambiar precios, productos y especificaciones sin previo aviso. IMSVPA Rev0612



Stenner Pump Company
3174 DeSalvo Road
Jacksonville, Florida 32246 USA

Tel 904.641.1666
Fax 904.642.1012

www.stenner.com
sales@stenner.com

© Stenner Pump Company Derechos Reservados