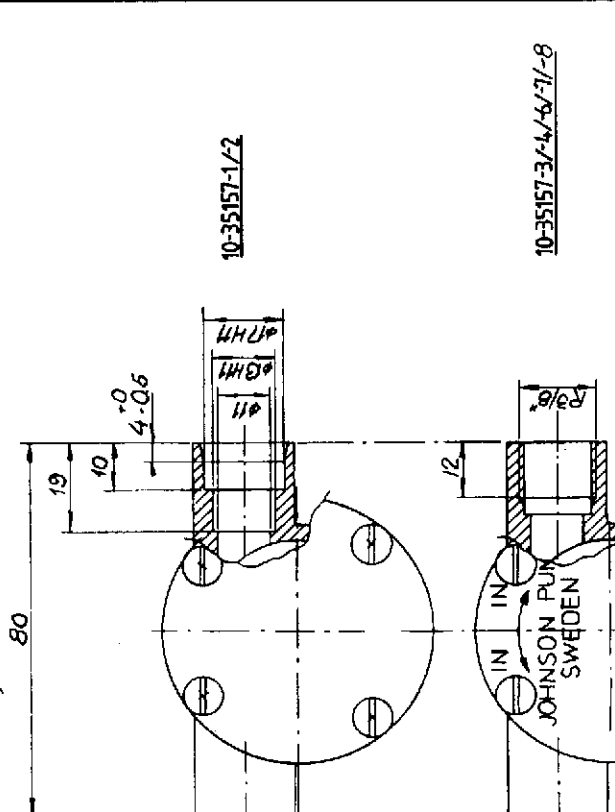
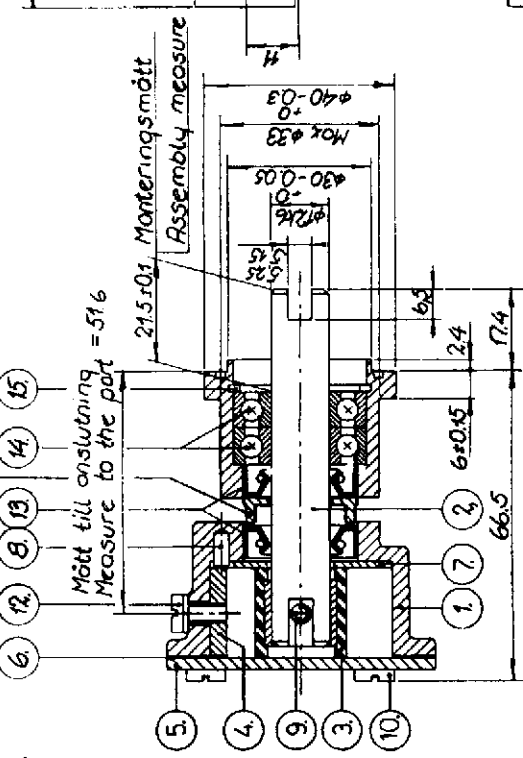




TEKNIK RITNINGAR PÅ SP. SEBERGERS OCH SEALLI RITNINGAR SÅSOM ÅTTERSLUTNINGAR FÄR EJ DA. MÅGOT BÄTT ANVÄNDRAS TILL SKIDA FÖR JP'S INSTRUMENT.

JOHNSON PUMP AB, ÖREBRO

A.M. J. Nr.	Ändring	Datum	Sign.
389	P03 10-35157-6 och -7 s. Villkomm	900612	RZ/R
DR 502	P04 Distansbricka 01-45955 tillkom	910325	PJ
DR 643	P05 10-35157-8 tillkom	920424	PJ
PJ 1003	P06 Ändring av lock stämpel	950628	LS



Part nr	Benämning	Material	Dimension	Ann. el. rit. nr
17	Distansbricka - Spacer			01-45955
16	Klammer - Clamp		See table	05-34-131
15	Låsring - Retaining ring	SqH 28		05-09-503
14	Kullager - Ball bearing	6001		05-29-139
13	Låplöslingning - Lip seal	ØPM 12247		05-01-120
12	Bricka - Washer	Ø74xØ4,11		See table
11	Skruv - screw	M4x8		05-04-163
10	SKRV - SCREW	M6B3JUNC19		05-04-123
9	SKRV - SCREW			01-42400
8	Stift - Pin			01-45087
7	Subbricka - Wear plate			01-43240
6	Packning - Gasket			See table
5	Lock - End cover			See table
4	Kom - Cam			08-808 B
3	Impeller			01-45556
2	Åxel - Shaft			See table
1	Pumphus - Body			See table

Detail 16 ö. packas.
förekommände till

PUMP NO.	CRAMP (6)	PUMP NR.	KLAMPA	10-3517-1	10-3517-2	10-3517-3	10-3517-4	10-3517-5	10-3517-6	10-3517-7	10-3517-8

MARKER PÅ LOCK	MARKES PA LOCK	F35B-9 + 10-35157-1 + Mon. year + work	01-43239	01-35096-1	05-04-114	01-42910	05-04-114	05-04-114	01-42910	1/1 3.6	F35B-9	10-3517-8
MARKER PÅ LOCK	MARKES PA LOCK	F35B-9 + 10-35157-1 + Mon. year + work	01-43239	01-35096-1	05-04-114	01-42910	05-04-114	05-04-114	01-42910	1/1 3.6	F35B-9	10-3517-8
		F35B-9 + 10-35157-2 + Mon. year + work	01-43239	01-35096-2	05-04-553	01-42910	05-04-114	05-04-553	01-42910	1/1 3.6	F35B-9	10-3517-7
		F35B-9 + 10-35157-3 + Mon. year + work	01-43239	01-35096-2	05-04-553	01-42910	05-04-114	05-04-553	01-42910	1/2 2.25	F35B-902	10-3517-6
		F35B-9 + 10-35157-4 + Mon. year + work	01-43239	01-35096-2	05-04-553	01-42910	05-04-114	05-04-553	01-42910	1/2 2.25	F35B-902	10-3517-5
		F35B-9 + 10-35157-5 + Mon. year + work	01-43239	01-35096-2	05-04-553	01-42910	05-04-114	05-04-553	01-42910	1/1 3.6	F35B-9	10-3517-4
		F35B-9 + 10-35157-6 + Mon. year + work	01-43239	01-35096-2	05-04-553	01-42910	05-04-114	05-04-553	01-42910	1/1 3.6	F35B-9	10-3517-3
		F35B-9 + 10-35157-7 + Mon. year + work	01-43239	01-35096-2	05-04-553	01-42910	05-04-114	05-04-553	01-42910	1/2 2.25	F35B-902	10-3517-2
		F35B-9 + 10-35157-8 + Mon. year + work	01-43239	01-35096-2	05-04-553	01-42910	05-04-114	05-04-553	01-42910	1/1 3.6	F35B-9	10-3517-1
												PUMP NR. KLAMPA
												PUMP NO. CRAMP (6)

PUMP NO.	10-35157-5 tillkommit	84-05-17	10-35157-8
2	10-35157-5 tillkommit	84-05-17	10-35157-8
1	Skrev. 08-04-14 var. 05-04-117	82-09-29	01-43238