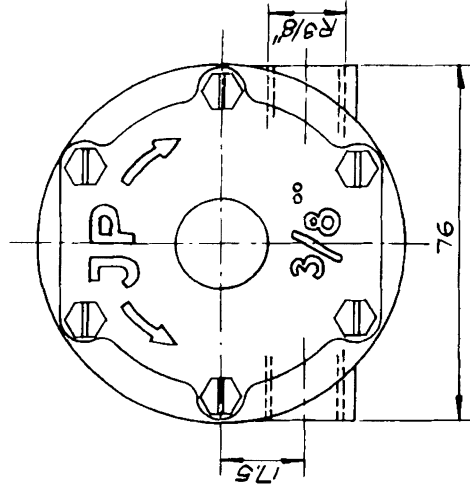
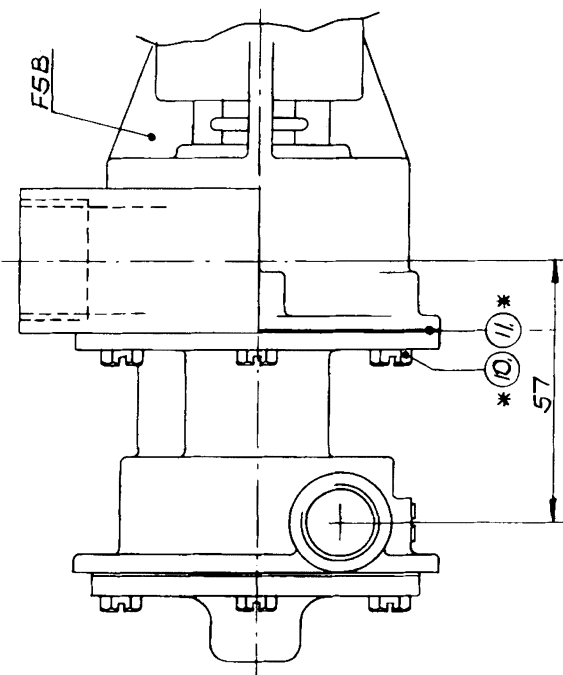
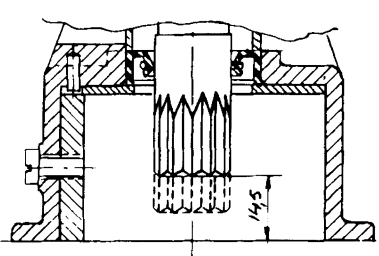


PUMP NO PUMP NR.	CAM/KAM NO THICKNESS TJOCKLEK	SCREW SKRUV	MARK ON ENDCOVER MÄRKNING PÅ LOCK
10-35142-1	01-42389 1/1 5.3	05-04-115	Pump type + Pump no. + weekly code
10-35142-2	01-45288 2/3 4.0	05-04-114	Pump type + Pump nr. + Veckokod



\* 6-st skruvar och 1-st packning levereras separat  
 6pcs screws and 1pc gasket will be delivered separately



F5B-Axel kapsas  
 F5B- Shaft to be cut off

Part No. Del nr.	No. Antal	Description Beskrivning	Material	Dimension	Draw No Ritn nr.
11	1	Packning Gasket			01-42401
10	12	Skruv Screw			05-04-176
9	1	Skruv Screw			05-04-124
8	1	Skruv Screw			See table
7	1	Bussning Bush			01-45397
6	1	Packning Gasket			01-42391
5	1	Lock			01-42388-2
4	1	Impeller Endcover			08-810 B
3	1	Kam Cam			See table
2	1	Axel Shaft			01-45398
1	1	Pumphus Body			01-35143-1

Part No. Del nr.	No. Antal	Description Beskrivning	Material	Dimension	Draw No Ritn nr.
Tolerance unless otherwise noted Tolerans om ej annat anges Unmachined surface Obearbetad yta ± 0.15/0.2 Machined surface Bearbetad yta ± 0.1/0.12 Sharp edges broken Skarpa kanter bryta Burrs not permitted Grodd tillåts inte					
Radius unless otherwise noted Radie om ej annat anges Radius 0.8 Radie 0.8					
Date Datum 20.2.81					
Sign. Sign. Jb.					
Scale Skala 1:1					
Title Titel Johnson Impellerpump Type F4B-9, 10-35142					
OREBRO SWEDEN Tel 019/11 95 50					

Rev No Ändr nr	Revision Ändring	Date Datum	Sign.
2	Mark on endcover changed 10-35142-2 1.11k.	86-06-16	J.E.
1	01-35143-1 var 01-35143 Mått 14,5 för täppning tillkommit	84-02-17	L.S.
		81-11-03	BJH