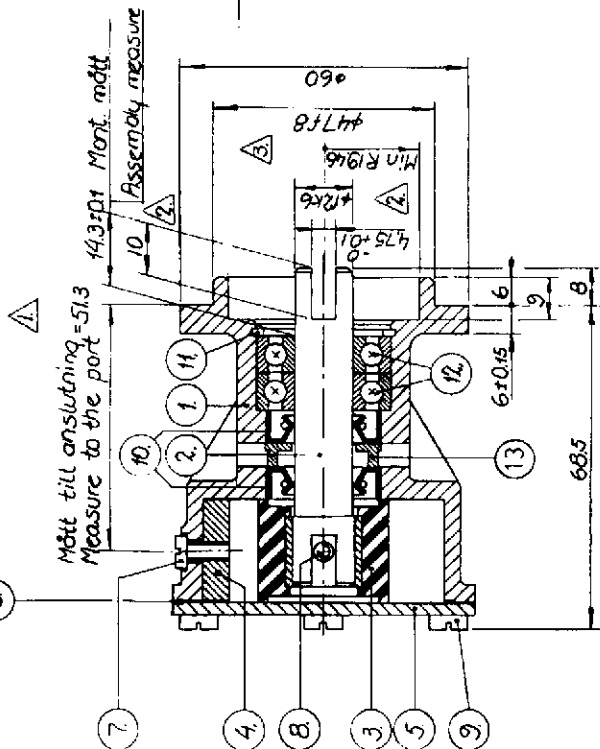
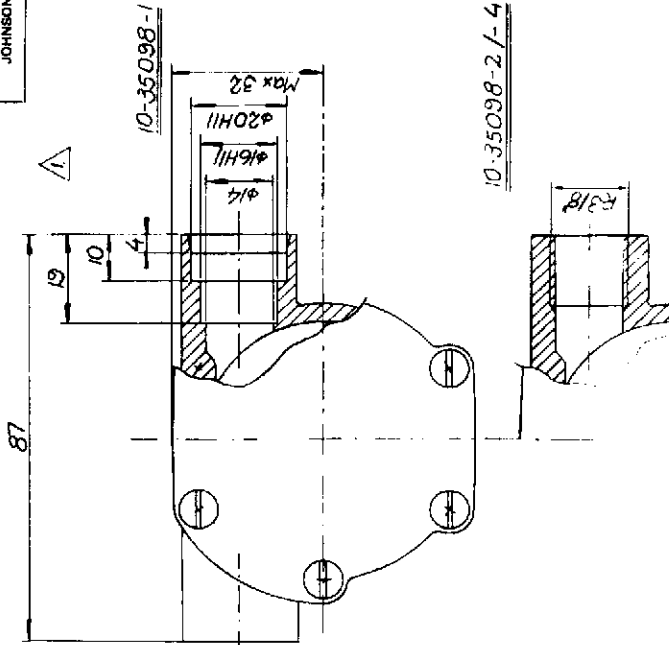


DENNA RITNING ÄR 4:ns EGENDOM OCH SKALL PÅ BEGRÄNSAT ATERLÄNNAS. DEN SKALL INTE MÅTTBÄTT ANVÄNDAS TILL SÅGÅ FÖR ÖFRÄ INTRÄSSEN.  
JOHNSON PUMP AB, ÖREBRO



Mark on engcover  
Märkas på lock

Endcover 5  
Pumpbody  
Pumpsh.

10-35098-2	01-45282	F4B-9 + 10-35098-2	man/year + week
10-35098-3	01-35099-1	F4B-9 + 10-35098-3	man/year + week
10-35098-4	01-35099-2	F4B-9 + 10-35098-4	man/year + week

Detail 14 b, packas  
förekommände till

Cramp	14	2	Klamma		See table
Spacer	13	1	Distansbricka		01-45955
Ball bearing	12	2	Kullager	6001	05-08-509
Retaining ring	11	1	Låsring	50H 28	05-34-191
Lip seal	10	2	Låpattning	085M 12247	05-29-199
Screw	9	6	Skruv	M4x8	05-04-169
Screw	8	1	Skruv	NF 10-32 UNF x 25	05-04-124
Screw	7	1	Skruv	NF 8-32 UNC x 8	05-04-114
Gasket	6	1	Packning		01-45284
End cover	5	1	Lock		See table
Cam	4	1	Korn		01-42389
Impeller	3	1	Impeller		08-1026B
Shaft	2	1	Åxel		01-45235
Body	1	1	Pumpshus		See table

1003	007	Ändring av lockstempel	950628	IG	PJ
389	066	10-35098-4 + 1/1 kom	900612	RE	PJ
134	5	Det nr 13 till n.	860917	TE	
110	4	Lock 01-45600 till	21.4.83	J.	
	3	Tabell ändrad	6.4.1982	J.	
	2	Mått 4.75 ± 0.10 och 10 var 5.0 ± 0.10 och 11. R 19.45 var ± 0.40	5.2.1980	J.	
	1	Mått 87.19, 10.4, 51.3 var 1.05, 2.2, 12.5, 92.8	8.12.1978	J.	

Am. nr.	Am. nr.	Am. nr.	Am. nr.
Stm. ritn.	Stm. ritn.	Stm. ritn.	Stm. ritn.
Stycklista nr.	Stycklista nr.	Stycklista nr.	Stycklista nr.
Skala: 1:1	Titel: Johnson Pump AB	Titel: Johnson Impeller pump	Titel: Johnson Pump AB
10-35098/p07	ÖREBRO	Typ F4B-9 10-35098	ÖREBRO