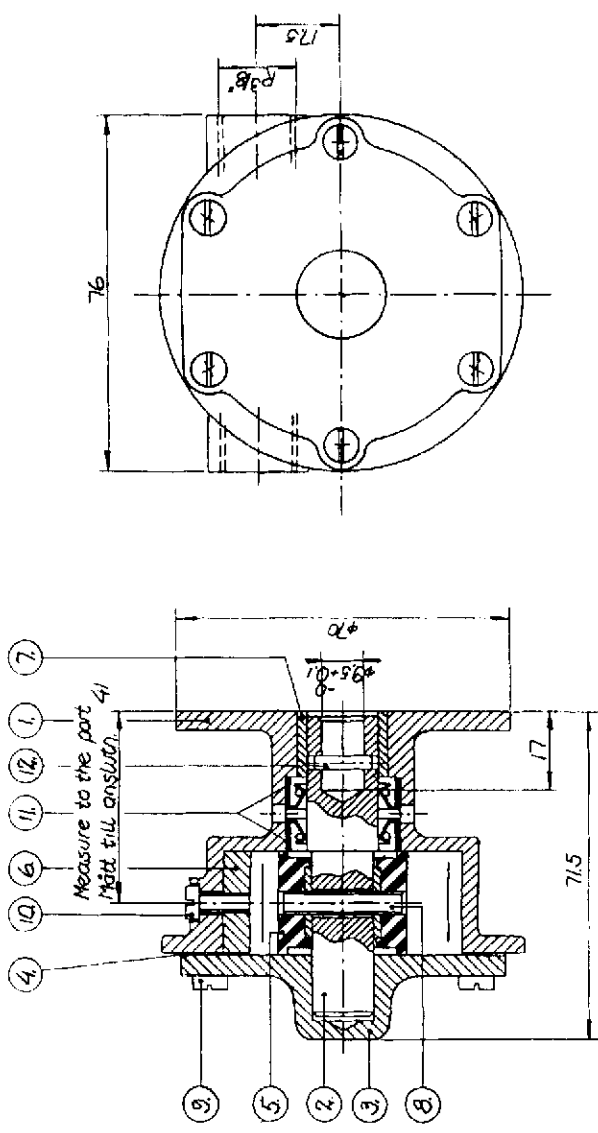


SMÅLL PÅ BEGRÄNSAT ATERLÄMNINGEN DEN FÄR EJA PÅ MÅDOT GÄTT ANVÄNDAS TILL SKADA FÖR J.P.'S INTRESSEN.
- JOHNSON PUMP AB, DREBRO



Pin	1	2	3	4	5	6	7	8	9	10	11	12
Stift	1	2	3	4	5	6	7	8	9	10	11	12
Lip Seal												
Screw												
Screw												
Screw												
Bush												
Cam												
Impeller Gasket												
Endcover												
Shaft												
Body												

Material	Dimension	Anm. et. rth. nr.
FSP 3x12		05-03-503
DPS17.0247		05-20-505
Nr 8-32UNC x0		05-04-115
M4x8		05-04-163
Nr 10-32UNF x 2.5		05-04-124
		01-42207-1
		01-42389
		08-1026-B
		01-42381
		01-42388-1
		01-42908
		01-24122-2

Tolerans där ej annat anges		Material		Dimension	
Arbetsmät	Vinklar	Röd	Blå	Godkänd	Senast. rth.
		6.6.978			

Benämning		Titel	
Bearbetning	Sign.	Johnson Impeller pump	
		Typ F4B-9, 10-35094-1	

Ä M. Ändr.	01-42388-1 var 01-42388	2.2.81	Sign.
Ändring		Datum	