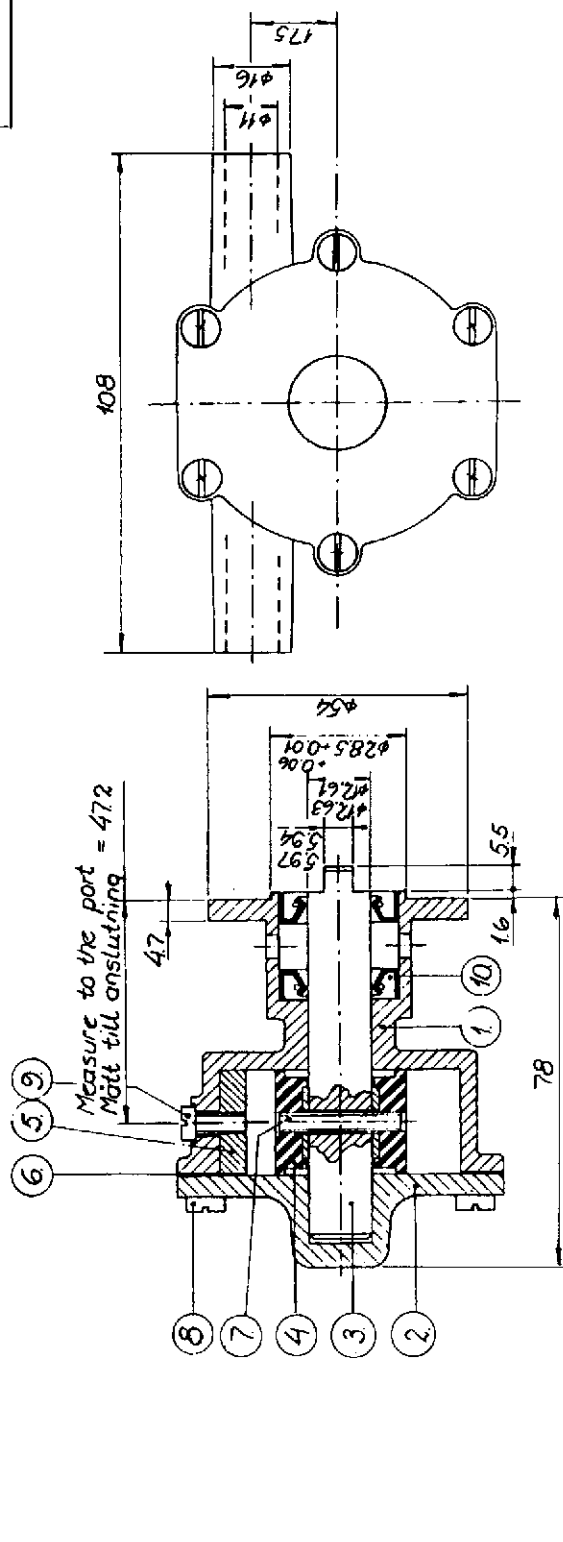


DENNA RITNING ÄR JP'S EGENDOM OCH SKALL BEHÅLLAS I HÖRSAMHET. DEN FÅS UTLÅNAS MOT EN AVTALAD BETINGELSE. SKADA FÖR JP'S INTRESSEN. JOHNSON PUMP AB, ÖREBRO



10	2	Lip seal	Läpptätning	MIS 08	05-29-120
9	1	Screw	Skruv	Nr. 8x32 JINCX10	05-04-115
8	6	Screw	Skruv	M4x8	05-04-163
7	1	Screw	Skruv	Nr. 10x32 UNFX25	05-04-124
6	1	Gasket	Packning		01-42331
5	1	Cam	Kam		01-42389
4	1	Impeller	Impeller		08-1026B
3	1	Shaft	Axel		01-45105
2	1	End cover	Lock		01-42388
1	1	Body	Pumphus		01-35057
		Description	Beskrivning	Material	Dimension

Tolerans där ej annat angives		Rörning		Godkänd	
Arbetsmått	Vinklar	Bearbetning	Datum	Småt. ritn.	Ann. nr
			27.12.1976		
			Sign.		Stycklista nr.
Titel			Ställe: 1-1		
Johnson Pump AB			Johnson Impellerpump		
ÖREBRO			Type F4B-9, 10-35058-1		
A B I Andr.			Ritn. nr. 10-35058-1		
Datum			Sign.		