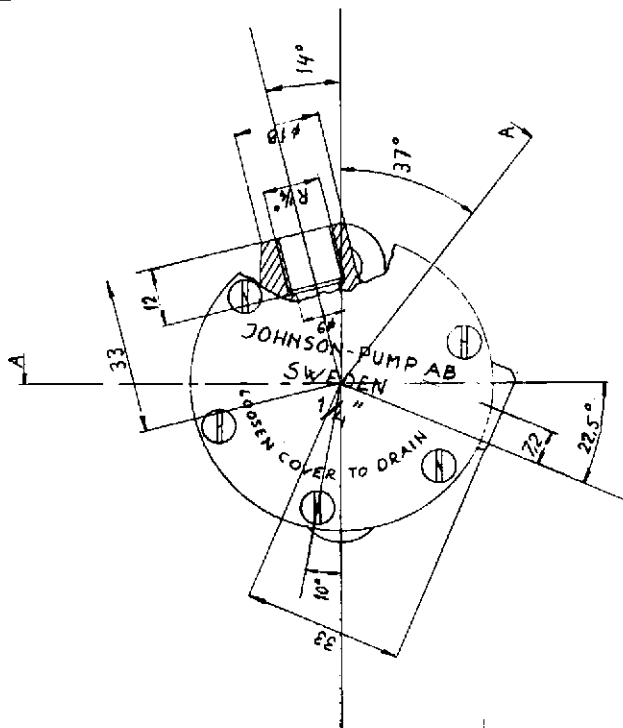
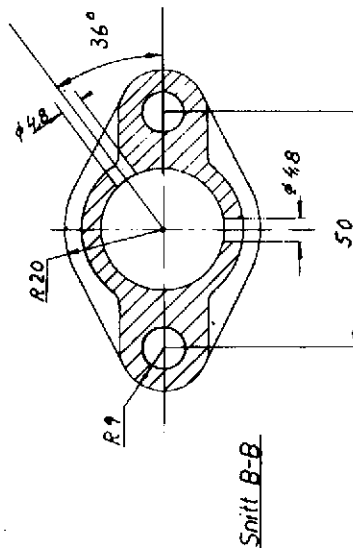
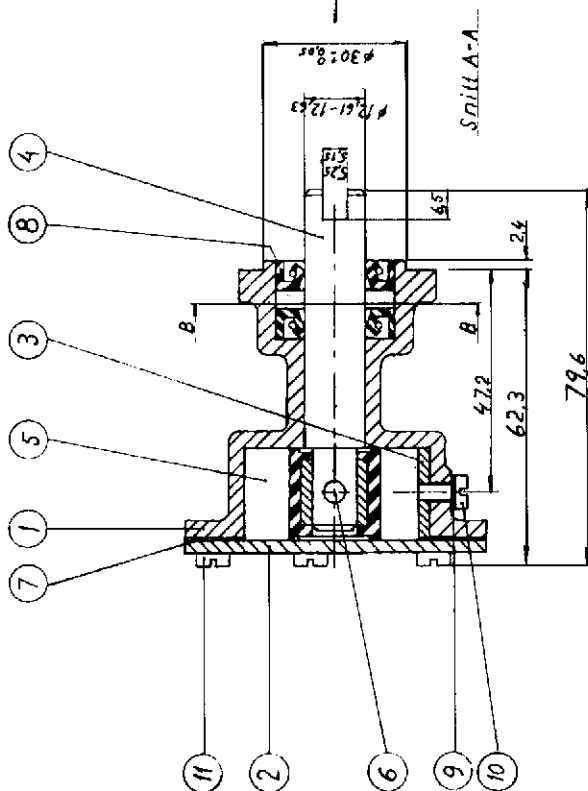




SEVEN LETTERS IN PL. JOHNSON OR
 SEVEN LETTERS IN PL. JOHNSON OR
 PÅ 4. PÅ HÅGOT SITT ANVÄNDAS TILL
 SEJAN PÅ 4. PÅ HÅGOT SITT ANVÄNDAS TILL
 JOHNSON PUMP AB. ÖREBRO



kambörd t=225 mm



Screw	11	6	SKRUV	Mr-B-32 UNC 05-04-122
Screw	10	1	SKRUV	Mr-B-32 UNC 05-04-114
Washer	9	1	KOPPARBRICKA	MSX 4 x 1 05-01-120
Lip seal	8	2	TÄTNING	GACO MIS08 05-29-120
Gasket	7	1	SKRUV	01-42417
Screw	6	1	SKRUV	Mr-B-32 UNC 05-04-123
Impeller	5	1	IMPELLER	08-806.8
Shaft	4	1	AXEL	01-42416
Cam	3	1	KAM	01-42415
Endcover	2	1	LOCK	01-42414
Body	1	1	PUMPHUS	01-31935

Material	Material	Dimension	Dimension
Risad	Risad	Godkänd	Godkänd
5-11-74	5-11-74		
H. J.	H. J.		
Titel	Titel	Arbetsmät	Arbetsmät
JOHNSON IMPELLERPUMP	JOHNSON IMPELLERPUMP		
10-31934-1, typ F.35B-9	10-31934-1, typ F.35B-9		

2	Engelsk text tillkommit	2.5.77	OJ
1	Omrättad	5-11-74	HJ
		Datum	Sign.