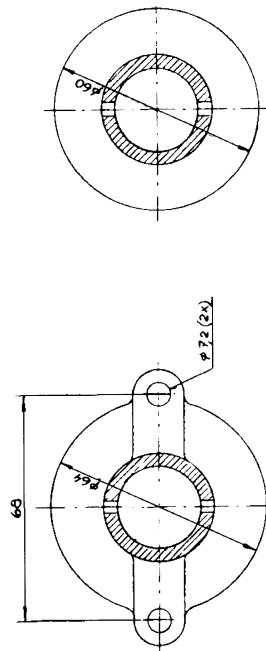
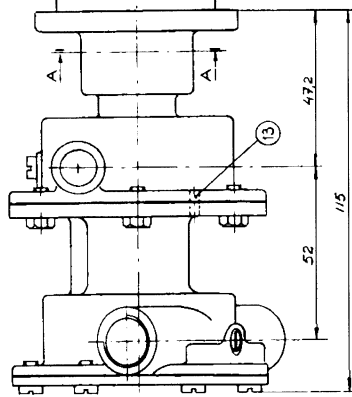
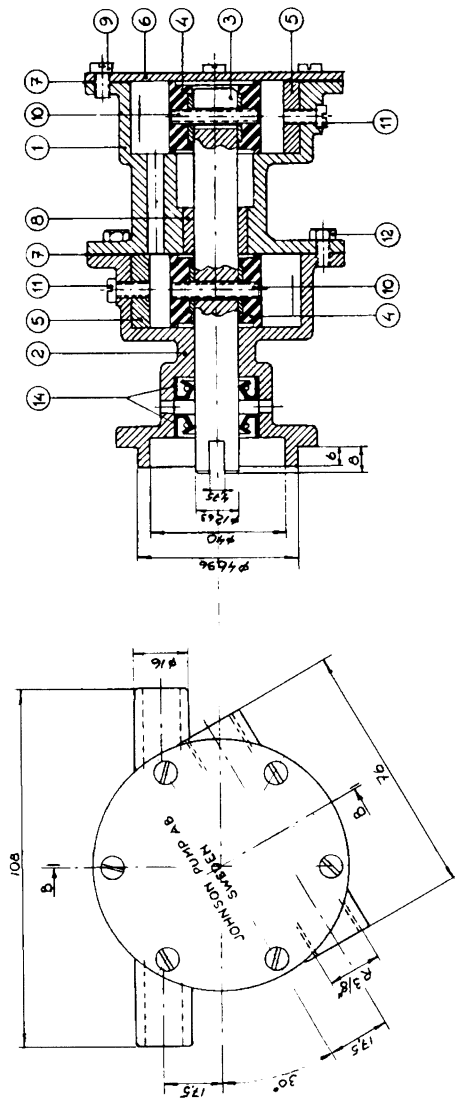
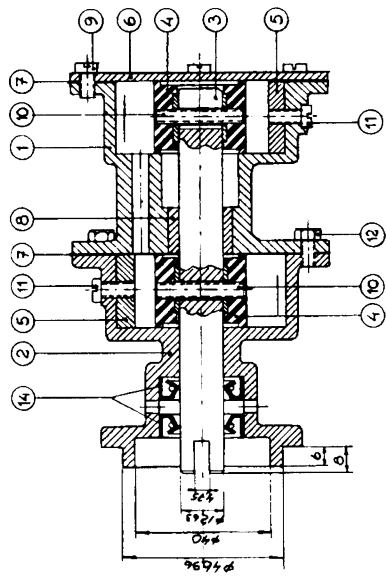


*Pumpnr och pumptyp  
sidplan på locket*



Pump no	Pumptyp	Body Pumpus
10-24167-1	F4B/F4B-9	01-31902
10-24167-2		01-35025



14	Lidplåtning	Lippsæl	05-29-120
13	Stift	Pim	01-42400
12	Skrøv	Skrøv	05-04-333
11	Skrøv	Skrøv	05-04-115
10	Skrøv	Skrøv	05-04-124
9	Skrøv	Skrøv	05-04-163
8	Bushning	Bushning	01-45207-2
7	Packning	Gasket	01-42381
6	Løkk	EndCover	01-42389
5	Ram	Cam	01-42389
4	Impeller	Impeller	09-1026.6
3	Axel	Shaft	01-45206
2	Pumpus	Body	See Table
1	Pumpus	Body	01-24122-3

Material	Dimension
Impeller: Stålforsølvet aluminium	Impeller: Stålforsølvet aluminium
Shaft: Stålforsølvet aluminium	Shaft: Stålforsølvet aluminium
Body: Stålforsølvet aluminium	Body: Stålforsølvet aluminium
EndCover: Stålforsølvet aluminium	EndCover: Stålforsølvet aluminium
Cam: Stålforsølvet aluminium	Cam: Stålforsølvet aluminium
Gasket: Stålforsølvet aluminium	Gasket: Stålforsølvet aluminium
Bushning: Stålforsølvet aluminium	Bushning: Stålforsølvet aluminium
Skrøv: Stålforsølvet aluminium	Skrøv: Stålforsølvet aluminium
Pim: Stålforsølvet aluminium	Pim: Stålforsølvet aluminium
Lippsæl: Stålforsølvet aluminium	Lippsæl: Stålforsølvet aluminium
Stift: Stålforsølvet aluminium	Stift: Stålforsølvet aluminium
Lidplåtning: Stålforsølvet aluminium	Lidplåtning: Stålforsølvet aluminium

Scale	1:1
Sheet	1 of 1
Part No.	10-24167
Revision	
Date	
Material	Stålforsølvet aluminium
Dimension	See Table
Impeller	Stålforsølvet aluminium
Shaft	Stålforsølvet aluminium
Body	Stålforsølvet aluminium
EndCover	Stålforsølvet aluminium
Cam	Stålforsølvet aluminium
Gasket	Stålforsølvet aluminium
Bushning	Stålforsølvet aluminium
Skrøv	Stålforsølvet aluminium
Pim	Stålforsølvet aluminium
Lippsæl	Stålforsølvet aluminium
Stift	Stålforsølvet aluminium
Lidplåtning	Stålforsølvet aluminium