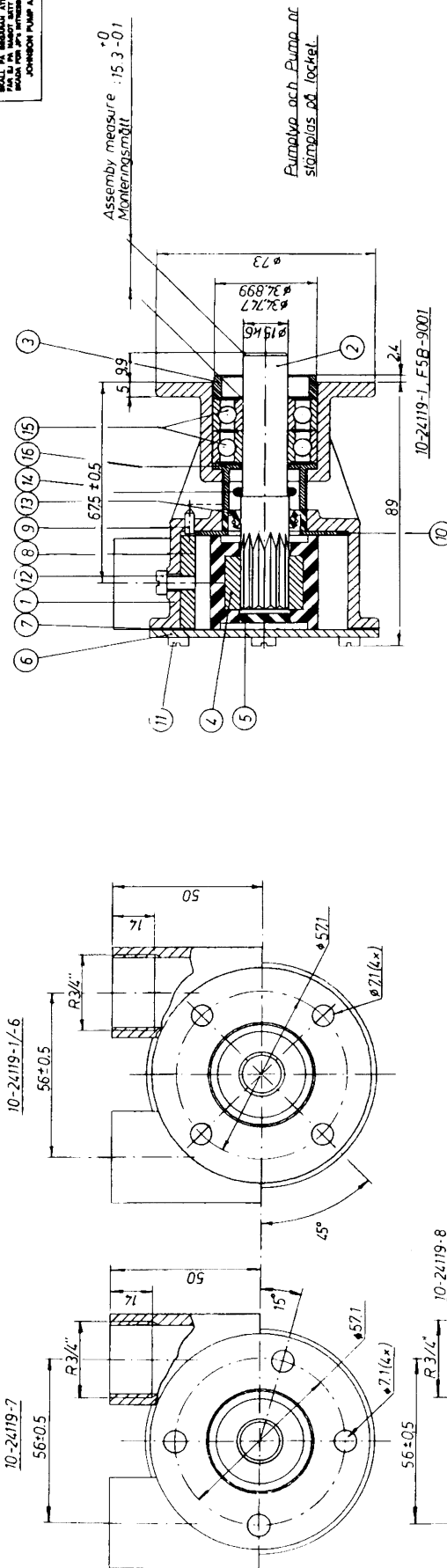


SMÅLL F5B MEDSÅGÅTT ÅTTRÄKKNING ÖVER
FÄLLAN FÖR ÅRSTÄLLNING AV ÅTTRÄKKNINGEN
FÖR ÅRSTÄLLNING AV ÅTTRÄKKNINGEN
JOHNSON PUMP AB, ÖRNESKO



Assembly measure :15.3-0.1
Monteringsmått

Pumpoly och Pump or
slätoljor och lockel.

10-24119-1, F5B-9001

10-24119-4, F5B-9002

10-24119-2, F5B-9002
10-24119-3, F5B-9022
10-24119-6, F5B-9006
10-24119-8, F5B-9007

10-24119-6, F5B-9005

10-24119-5, F5B-9004

SAE involute splines
SAE involventkugor.
Diametrical pitch 20/40
Pressure angle 30°
Pressningsvinkel 30°
Number of teeth 13
Antal kuggar 13
Major diameter +0
Topdiametern +0.17.78 -0.10
Pitch diameter 16.51
Delningsdiametern
Minor diameter +0
Kärndiametern +0.16.88 -0.20

4.30	7	8	9	10	11	12	13	14	15	16	17	18	19	20	21	22	23	24	25	26	27	28	29	30	31	32	33	34	35	36	37	38	39	40	41	42	43	44	45	46	47	48	49	50	51	52	53	54	55	56	57	58	59	60	61	62	63	64	65	66	67	68	69	70	71	72	73	74	75	76	77	78	79	80	81	82	83	84	85	86	87	88	89	90	91	92	93	94	95	96	97	98	99	100
10-24119-1	10-24119-2	10-24119-3	10-24119-4	10-24119-5	10-24119-6	10-24119-7	10-24119-8	10-24119-9	10-24119-10	10-24119-11	10-24119-12	10-24119-13	10-24119-14	10-24119-15	10-24119-16	10-24119-17	10-24119-18	10-24119-19	10-24119-20	10-24119-21	10-24119-22	10-24119-23	10-24119-24	10-24119-25	10-24119-26	10-24119-27	10-24119-28	10-24119-29	10-24119-30	10-24119-31	10-24119-32	10-24119-33	10-24119-34	10-24119-35	10-24119-36	10-24119-37	10-24119-38	10-24119-39	10-24119-40	10-24119-41	10-24119-42	10-24119-43	10-24119-44	10-24119-45	10-24119-46	10-24119-47	10-24119-48	10-24119-49	10-24119-50	10-24119-51	10-24119-52	10-24119-53	10-24119-54	10-24119-55	10-24119-56	10-24119-57	10-24119-58	10-24119-59	10-24119-60	10-24119-61	10-24119-62	10-24119-63	10-24119-64	10-24119-65	10-24119-66	10-24119-67	10-24119-68	10-24119-69	10-24119-70	10-24119-71	10-24119-72	10-24119-73	10-24119-74	10-24119-75	10-24119-76	10-24119-77	10-24119-78	10-24119-79																