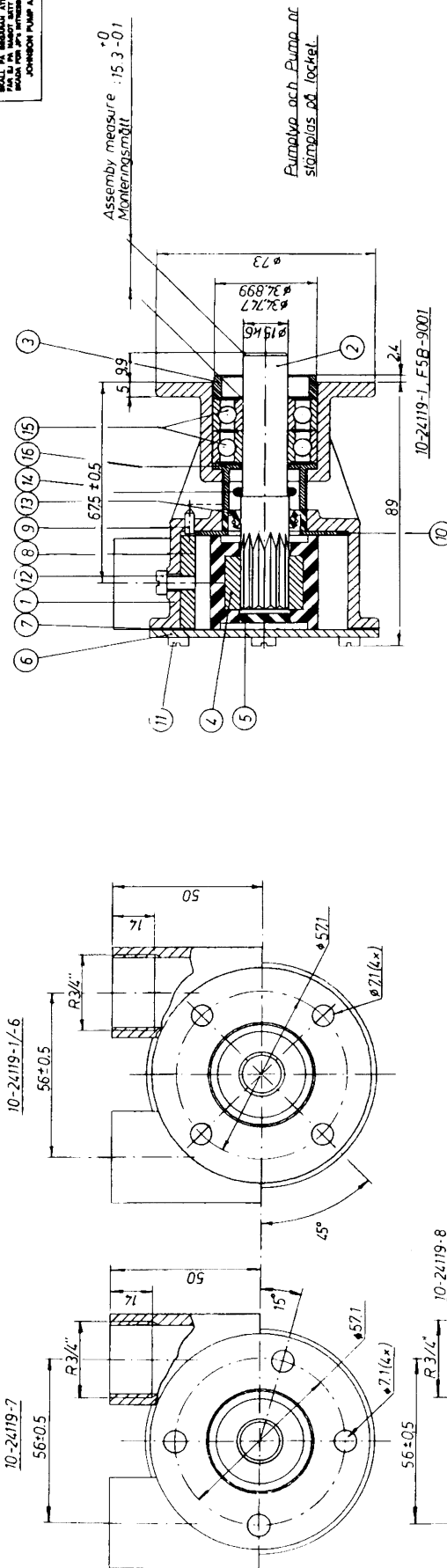


SMÅLLA MÅTTEN ANVÄNDA SOM FÖRHÅLLNINGSMÅTT. FÖR MÅTTEN SE MONTERINGSMÅTT I MONTERINGSBOKEN. JOHNSON PUMP AB, ÖRNENBOM

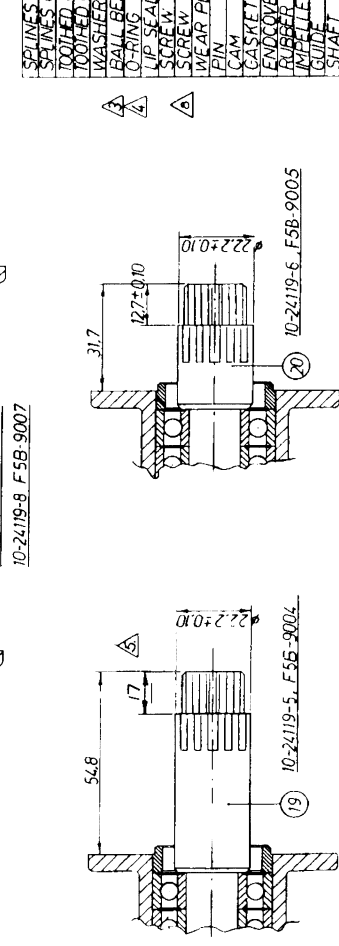


Assembly measure
Monteringsmått

Pumpoly och Pump or
slätplåts och lockel.

PUMP NO	PUMPTYP	BODY	DESCRIPTION	NO	SCREW	COUPLING
PUMP NR	PUMPTYP	PUMPHUS	BENÄMNING	NR	SKRIV	KOPPLING
10-24119-1	F5B-9001	10-24119-1	1/1	01-42397	05-04-117	01-45030
10-24119-2	F5B-9002	10-24119-1	1/1	01-42397	05-04-117	01-45030
10-24119-3	F5B-9022	10-24119-1	1/2	01-45014	05-04-175	01-45031
10-24119-4	F5B-9003	10-24119-1	1/1	01-42397	05-04-117	01-45031
10-24119-5	F5B-9004	10-24119-1	1/1	01-42397	05-04-117	01-45028
10-24119-6	F5B-9005	10-24119-1	1/1	01-42397	05-04-117	01-45029
10-24119-7	F5B-9006	10-24119-2	1/1	01-42397	05-04-117	01-45030
10-24119-8	F5B-9007	10-24119-3	1/1	01-42397	05-04-117	01-45030

SAE involute splines
SAE evolvntkugga
Diametrical pitch 20/40
Pressure angle 30°
Pressvinkel 30°
Number of teeth 13
Antal kuggar 13
Major diameter 17.78 ±0.10
Ippdiameter 17.78 ±0.10
Pitch diameter 16.51
Delningsdiameter 16.51
Minor diameter +0
Kärndiameter 16.88 ±0.20



Dimensions in mm.
Mått i mm

Detail	Amount	Material	Dimension	Ann. w. rth. nr
Tillvägtaganden	Antal	Material	Mått	Ann. nr
Anteckning	Antal	Material	Mått	Anteckning nr
SPINES COUPLING	20	1	SEE TABLE	SEE TABLE
SPINES COUPLING	19	1	SEE TABLE	SEE TABLE
TOOTHED COUPLING	18	1	SEE TABLE	SEE TABLE
TOOTHED COUPLING	17	1	SEE TABLE	SEE TABLE
WASHER	16	1	SEE TABLE	SEE TABLE
BALL BEARING	15	2	6202 2RS	05-08-173
O-RING	14	1	12.1x2.4	05-05-500
LIP SEAL	13	1	18x28x7	05-08-100
SCREW	11	1	SEE TABLE	SEE TABLE
SCREW	10	6	SEE TABLE	05-05-163
WEAR PLATE	9	1	SEE TABLE	01-42399
CAM	8	1	SEE TABLE	01-42400
GASRET	7	1	SEE TABLE	01-42401
ENDCOVER	6	1	SEE TABLE	01-42398
RUBBER WASHER	5	1	SEE TABLE	01-42446
IMPELLER	4	1	SEE TABLE	08-10278
GUIDE	3	1	SEE TABLE	01-45022
SHAFT	2	1	SEE TABLE	01-45187
BODY	1	1	SEE TABLE	SEE TABLE

Johnson Impellerpump
F5B-9, 10-24119

Scale: 1:1