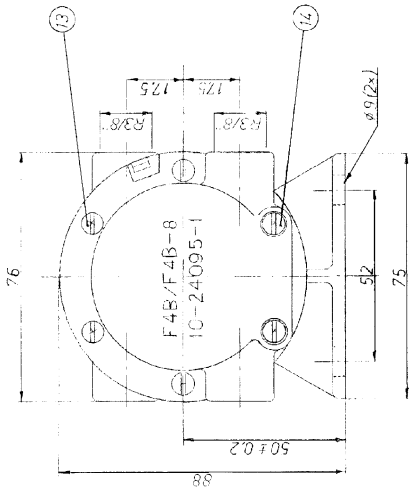
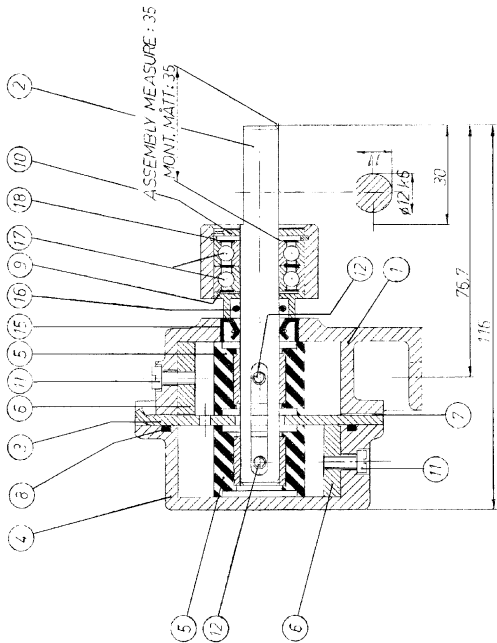
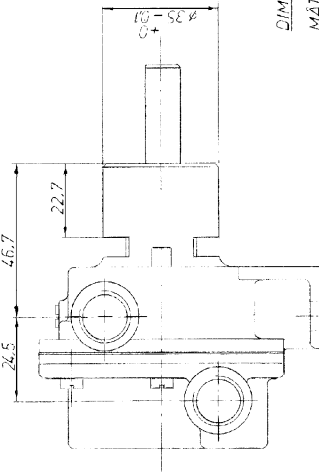


CEINNA, RITNING PÅ 3/4 BREDDEN OCH
 1/2 HÖJDEN. FÖR BÄTTRE SÄKERHET
 FÄLL FÅ BEHÅLLNINGEN. ANVÄND
 SKÅLA FÖR 3/4 INPRESSER.
 JOHNSON PUMP AB, ÖRSBERG



STAMPPLAS PÅ LANSPUMPHUSET:

F4B/F4B-8
 10-24095-1



DIMENSIONS IN mm.
 MÅTT I mm.

Antal	Benämning	Materiäl	Dimension
1	LÄSRING		Sgr 28 05-34-131
1	KULLAGER		6001 255 05-06-130
1	O-RING		Ø 11.3 x Ø 7.4 05-06-513
1	LÄPPHÅLLNING		DH-SM 12247 05-29-159
2	SKRUV		M4 x 30 05-04-170
2	SKRUV		M4 x 30 05-04-152
2	SKRUV		M6 x 10-2 UNF x 25 05-04-124
1	SKRUV		M6 x 10-2 UNF x 6 05-04-114
1	BRICKA		M6 x 10-2 UNF x 6 05-04-114
1	O-RING		Ø 2.175 x Ø 11.03 05-06-139
1	PÅCKNING		Ø 7.23 07-42391
2	KAM		01-45268 08-9109
2	IMPELLER		01-32612 01-45070
2	LANSPUMPHUS		01-32612 01-45077
2	MELLANLOCK		01-32612 01-45077
2	AXEL		01-32612 01-45077
2	PUMPHUS		01-35029-1

Antal	Benämning	Materiäl	Dimension
1	Skåla		Småt. n:n.
1	Skåla		Småt. n:n.
1	Skåla		Småt. n:n.
1	Skåla		Småt. n:n.

The JOHNSON PUMP AB
 10-24095-1, TYPE F4B/F4B-8

Scale 1:1
 10-24095-1

Rev.	Ändring	Datum	Sign.
2	Pumphuset 01-35029-1 var 01-26029	11.5.02	P.H.
1	01-45068, 05-04-114 var 01-42887, 15-04-05	14.5.79	J.C.
A.M.	Ändr.	Datum	Sign.