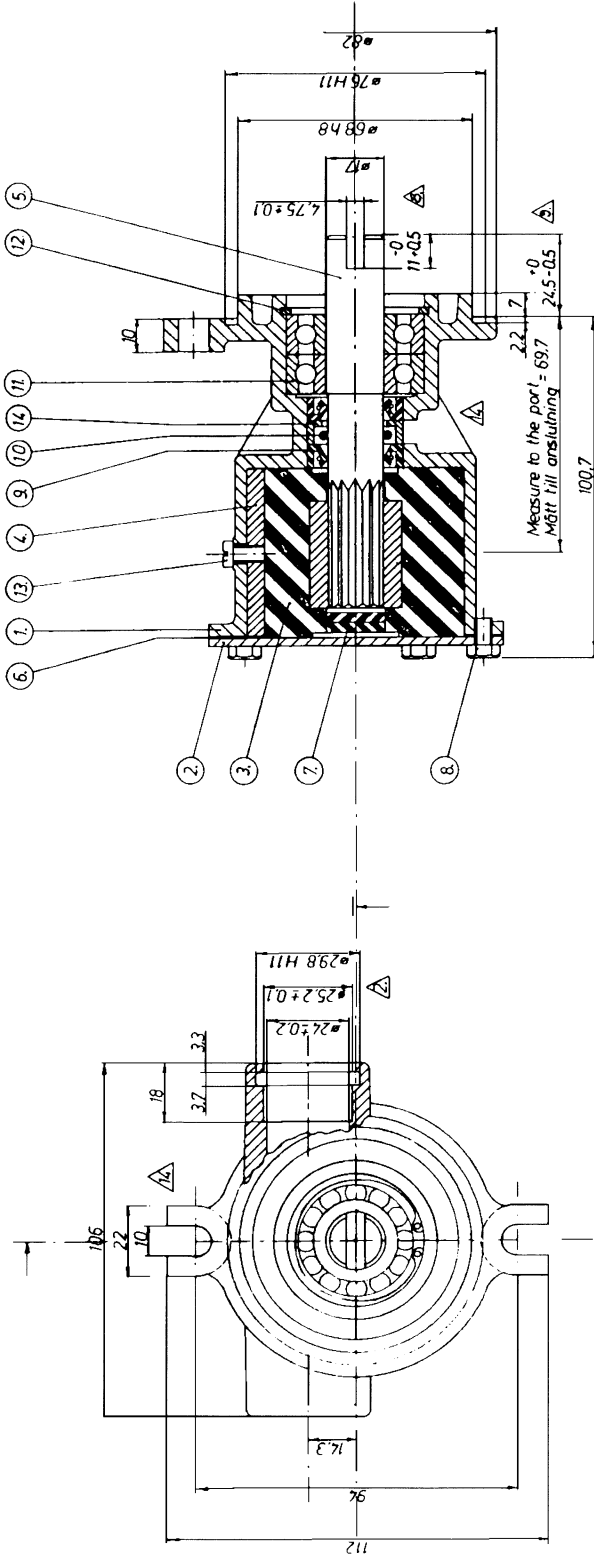


ALL RIGHTS RESERVED. All technical data is subject to change without notice. The marks are the property of JOHNSON PUMP AB. OREBRO

Pump No. Pump Nr.	Pumptype Pumptyp	Cam Kam	Screw Skruv	Endcover Lock	Mark on endcover Märkes på locket
10-24061-3 10-24061-4	F7B-9 F7B-902	01-42679 01-42384	03-04-144 05-04-123	01-42441	F7B-9 + 10-24061-3 + manu.veoc.veoc.veoc. F7B-902 + 10-24061-4 + manu.veoc.veoc.veoc.
		11 12	62 33		



PUMP NO. 10-24061-17-27-37-4 * 1 Service kit 09-45868

Washer	14	1	Bricka	01-45181
Screw	13	1	Skruv	see table
Retaining ring	12	1	LÅSring	05-31-130
Ball bearing	11	2	Kullager	05-08-129
O-ring	10	2	O-ring	05-08-501
Lip seal	9	2	Läppslätning	DPSM16287
Screw	8	6	Skruv	05-04-550
Rubber washer	7	2	Gummibricka	01-42416
Gasket	6	1	Packning	01-42415
Shaft	5	1	Åxel	01-45044
Cam	4	1	Kam	see table
Impeller	3	1	Impeller	08-10282
Lock	2	1	Locket	see table
Endcover	1	1	Locket	see table
Body	1	1	Pumpkropp	01-24062

10-24061-17-27-37-4	16	95.05±.18	Ändring av lockslätning	✓
P14	15	86.02±.12	Föras in ändrad	✓
13	14	16.5.83	2 st slätstänger nr 1802	✓
12	13	22.4.83	10-24061-37-4 tillk.	✓
11	12	17.12.80	Locket 01-45598 var 01-42441	✓
10	11	7.4.82	Tabel ändrad	✓
9	10	16.8.82	10-24061-2 tillkommit	✓
8	9	29.8.77	161 tillkommit på mått 24.5	✓
7	8	29.8.77	Mått nr 14. Bredda tillkommit	✓
6	7	7.9.77	175 nr ändr. fr. 181813	✓
5	6	12.4.76	176 nr ändr. fr. F7B-903	✓
4	5	12.4.76	177 nr ändr. fr. F7B-903	✓
3	4	05-04-174	178 nr ändr. fr. 05-04-174	✓
2	3	01-24061-17-27-37-4	Mått nr 25.2±.01 var 8.26±.02	✓
1	2	01-24061-17-27-37-4	Det. nr 4: 01-42679 var 01-42441	✓

Material: Riset
Codified: 5-8-75
Screw: 01
Impeller: Johnson Pump AB
Endcover: Johnson Pump AB
Body: Johnson Pump AB
Type: 10-24061 type F7B-9
Pump No.: 10-24061/P19