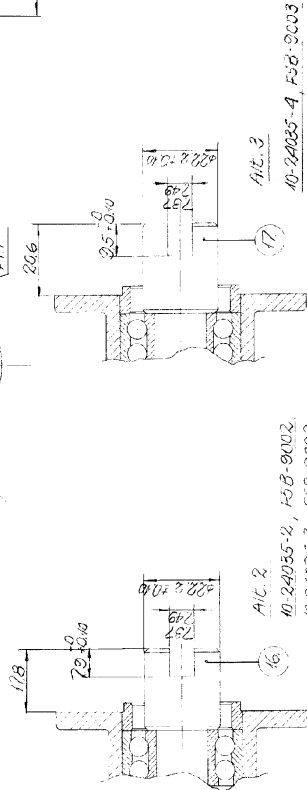
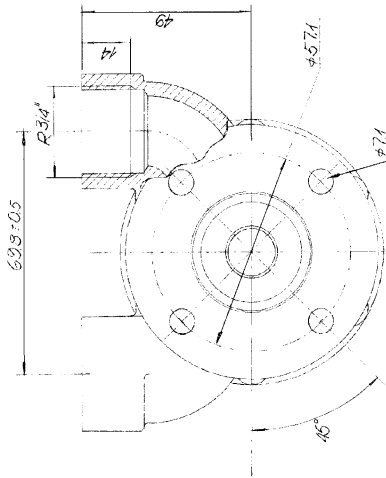
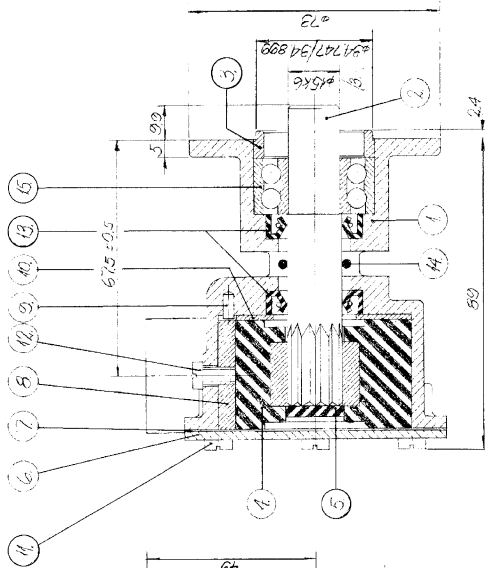


DRINNA STÄMMING AB PÅ SVERIGEN ÖST  
 SÄLLA 24 NIGARAN ATRIS JÄRVIKA 10000 DPN  
 SÄLLA 24 NIGARAN ATRIS JÄRVIKA 10000 DPN  
 SKADA FÖR PÅ INTERIÖN  
 JOHNSON PUMP AB ÖREBRO



SAE involute spines  
 SAE involute 199  
 Diametrical pitch: 20.40  
 Pressure Angle 30°  
 Number of teeth 19  
 Add. Add. 17.18-0.40  
 Pitch diameter 16.51  
 Minor diameter 14.88-0.20

Model number	Impeller	Cam	Cam screw	Coupling	Alt.
10-24035-1	F5B-9A04	1/4	01-42337	05-04-117	1
10-24035-2	F5B-9A02	1/4	01-42337	05-04-117	1
10-24035-3	F5B-9A02	1/2	01-45014	05-04-175	2
10-24035-4	F5B-9A03	1/4	01-42337	05-04-117	1
10-24035-5	F5B-9A04	1/4	01-42337	05-04-117	1
10-24035-6	F5B-9A05	1/4	01-42337	05-04-117	1

Spines coupling	19	1	Kopskoppling	01-45029
Spines coupling	18	1	Kopskoppling	01-45028
Spines coupling	17	1	Kopskoppling	01-45031
Spines coupling	16	1	Kopskoppling	01-45030
Ball bearing	15	1	Kullager	05-03-827
O-ring	14	1	O-ring	05-06-807
Lip seal	13	2	Läpp tätning	05-20-165
Cam screw	12	1	Cam skruv	05-04-602
End cover screw	11	6	Lockskruv	01-42401
Cam plate	10	1	Stjärnplatta	01-42400
Cam	9	1	Cam	See table
Gasket	8	1	Packning	See table
End cover	7	1	Luck	01-42401
Rubber washer	6	1	Gummilock	01-42408
Impeller	5	1	Impeller	08-10275
Guide	4	1	Styrning	01-45024
Shaft	3	1	Åxel	01-45025
Body	2	1	Blåmålhus	01-42403

Material	Dimension	Ann. ei. rth. nr
Head	30.47	
Body	55	
Spindel nr.		1/1
Skedlist nr.		1/1
Titel	Johnson Impeller pump	
	10-24035, F5B-9	
Art. nr.	10-24035	
Ann. nr.	10-24035	
Smst. rth. nr.	10-24035	

Dimensions in mm.  
 Matt i mm.

3	1616	var #4536	175.75	1.6
2	1616	var #4536	162.15	1.6
1	1616	var typ 3402	162.75	1.6

