

Aqua Jet Wash Down Systems

WD 2.9, 3.5, & 5.2, 12/24 V DC

IB-216 R03 (05/2012)

ORIGINAL INSTRUCTIONS/TRANSLATION OF ORIGINAL INSTRUCTIONS
READ AND UNDERSTAND THIS MANUAL PRIOR TO OPERATING OR SERVICING THIS
PRODUCT



INDEX - INDICE

Svenska.....	3
English.....	8
Deutsch.....	13
Français.....	19
Español.....	25
Italiano.....	31

Besök www.johnson-pump.com för mer information om vår världsomspännande organisation, våra godkännanden, certifieringar och lokala representanter. SPX Corporation förbehåller sig rätten att ändra design och material utan föregående avisering. Designelement, konstruktionsmaterial och dimensioner som beskrivs i denna bulletin gäller endast som information och skall alltid bekräftas skriftligt för att vara gällande.

For more information about our worldwide locations, approvals, certifications, and local representatives, please visit www.johnson-pump.com. SPX Corporation reserves the right to incorporate our latest design and material changes without notice or obligation. Design features, materials of construction and dimensional data, as described in this bulletin, are provided for your information only and should not be relied upon unless confirmed in writing.

Für weitere Informationen über unsere weltweiten Standorte, Zulassungen, Zertifizierungen und unsere Vertreter vor Ort, besuchen Sie bitte unsere Webseite:

www.johnson-pump.com. Die SPX Corporation behält sich das Recht vor, die neuesten Konstruktions- und Werkstoffänderungen ohne vorherige Ankündigung und ohne Verpflichtung hierzu einfließen zu lassen. Konstruktive Ausgestaltungen, Werkstoffe sowie Maßangaben, wie sie in dieser Mitteilung beschrieben sind, sind nur zur Information. Alle Angaben sind unverbindlich, es sei denn, sie wurden schriftlich bestätigt.

Pour plus d'information sur nos succursales internationales, nos approbations, nos certifications et nos représentants locaux, veuillez consulter notre site Internet au www.johnson-pump.com. SPX Corporation se réserve le droit d'incorporer nos plus récents concepts ainsi que tout autre modification importante sans préavis ou obligation. Les éléments décoratifs, matériaux de construction et les données dimensionnelles, tels qu'énoncés dans ce communiqué, sont fournis pour votre information seulement et ne doivent pas être considérés comme officiels à moins d'avis contraire par écrit.

Para más información sobre nuestras oficinas a nivel mundial, aprobaciones, certificaciones y representantes locales, por favor visite www.johnson-pump.com. SPX Corporation se reserva el derecho de incorporar nuestro diseño más reciente y cambios materiales sin necesidad de notificación previa u obligación de ningún tipo. Características de diseño, materiales de construcción y dimensiones, tal y como están descritas en este boletín, son proporcionadas sólo con fines informativos y no deben ser usados como referencia a menos que sean confirmados por escrito.

Per ottenere maggiori informazioni sulle nostre sedi nel mondo, autorizzazioni, certificazioni, e rappresentanti locali, potete visitare il sito www.johnson-pump.com. La SPX Corporation si riserva il diritto di apportare cambiamenti ai propri design e materiali senza preavviso o vincolo. Le caratteristiche del design, i materiali di costruzione e i dati dimensionali, così come descritti nel presente bollettino, sono forniti solo per vostra informazione e non saranno oggetto di obbligazione salvo autorizzazione confermata per iscritto.



ISO 8846: 1990/Electrical devices - Protection against ignition of surrounding flammable gases
EN ISO 10133: 2001/Electrical systems - Extra low-voltage DC installations

EN55014: 2000/Radio Disturbance

Garanti 3 år
Warranty 3 years
Garantie 3 Jahren

Garantie 3 ans
Garantía 3 años
Garanzia 3 anni

Spolpumpssystem WD 2.9, WD 3.5 och WD 5.2 monterat till likströmsmotor 12/24 V

Typiska

användningsområden

WD är en femkammars membranpumpar. Dessa pumpar är det idealiska valet för spolningsanvändning, då de ger ett tryck på 2.8 bar (WD 2.9) eller 5 bar (WD 3.5 och WD 5.2), vilket gör att rengöringen går både enklare och fortare.

Egenskaper

- Tyst funktion
- Jämnt flöde
- Självsugande
- Inbyggd tryckvakt som automatiskt sätter på och stänger av pumpen när spolmunstycket öppnas eller stängs
- Skadas inte vid torrkörning
- Låg strömförbrukning
- Snabbkopplingar för anslutning/ bortkoppling

Funktionsprincip

När pumpen är igång byggs ett tryck upp tills det når ett förinställt tryck, se sidan 40. Vid detta tryck slår den inbyggda tryckvakten automatiskt ifrån pumpen. Pumpen är utrustad med backventiler på utloppet, som säkerställer att trycket bibehålls när pumpen stängs av. Vid vattentappning minskar trycket. Efter ett måttligt tryckfall startar den inbyggda tryckvakten automatiskt pumpen igen. Genom sin hållbara konstruktion och genomtänkta utformning ger WD pumpen många års problemfri vattenförsörjning. Viktigt! Inställningen av trycket på denna pump är gjord på fabriken. Ändring av tryckvakten gör garantin ogiltig.

Teknisk beskrivning

Pumphus:	Nylon/Polyamid
Ventilhus:	Polypropylen/ Polyamid
Ventiler:	Nitril
Membran:	Santopren
Anslutning:	3/8" BSP, 1/2" slang
	(Ø 13 mm) och 1/2" NPT, 3/4" slang,
	3/4 GHT
Max. vätske- temperatur:	Max. +50°C
Fästelement:	Rostfritt stål
Max. sughöjd:	WD 2.9 – 2 m WD 3.5 – 2,5 m WD 5.2 – 3,0 m
Inkopplingstryck:	Se sidan 40
Urkopplingstryck:	Se sidan 40
Arbetscykel:	Intermittent max. 20 min
Motor:	WD 2.9 – 85 W WD 3.5 – 120 W WD 5.2 – 185 W 12/24 V DC med inbyggt termoskydd

Motorn är gnistskyddad enligt ISO 8846 (Båtar – Elkomponenter – Skydd mot antändning av omgivande brännbara gaser).

Modellspecifikation

Se sidan 40

Tryck- och kapacitetsdata

(baserat på vatten vid +20°C och full spänning till motorn)

WD 2.9

Tryck			Flöde		Ampere	
Bar	kPa	Psi	l/min	USGPM	12V	24V
0	0	0	9,4	2,4	2,5 A	1,1 A
0,4	40	5,8	8,8	2,3	3,3 A	1,4 A
0,8	80	11,6	8,1	2,1	4,0 A	1,8 A
1,2	120	17,4	7,3	1,9	4,6 A	2,1 A
1,6	160	23,2	6,7	1,8	5,2 A	2,4 A
2,0	200	29	5,8	1,5	5,8 A	2,7 A
2,4	240	29	4,9	1,3	6,4 A	3,0 A
2,8	280	40,6	4,1	1,1	6,9 A	3,2 A
Erforderlig säkring					10 A	5 A

WD 3.5

Tryck			Flöde		Ampere	
Bar	kPa	Psi	l/min	USGPM	12V	24V
0	0	0	12,2	3,2	2,6 A	1,2 A
0,5	50	7,3	11,5	3,0	3,5 A	1,6 A
1,0	100	14,5	11,4	3,0	4,2 A	2,1 A
1,5	150	21,8	11,0	2,9	5,2 A	2,5 A
2,0	200	29,0	10,6	2,8	5,9 A	2,8 A
2,5	250	36,3	10,2	2,7	7,0 A	3,3 A
3,0	300	43,5	9,9	2,6	7,7 A	3,7 A
3,5	350	50,8	9,6	2,5	8,8 A	4,0 A
4,0	400	58,0	9,3	2,5	10,0 A	4,5 A
4,5	450	65,3	9,1	2,4	10,4 A	4,8 A
Erforderlig säkring					20 A	10 A

WD 5.2

Tryck			Flöde		Ampere	
Bar	kPa	Psi	l/min	USGPM	12V	24V
0	0	0	18,9	5	3,6 A	1,7 A
0,5	50	7,3	17,8	4,7	5 A	2,4 A
1,0	100	14,5	16,6	4,4	6,6 A	3 A
1,5	150	21,8	15,5	4,1	7,8 A	3,6 A
2,0	200	29	14,5	3,8	9,1 A	4,2 A
2,5	250	36,3	13,4	3,5	10,4 A	4,8 A
3,0	300	43,5	12,4	3,3	11,7 A	5,2 A
3,5	350	50,8	11,4	3	13 A	5,7 A
4,0	400	58	10,6	2,8	13,8 A	6,2 A
4,5	450	65,3	9,7	2,6	14,8 A	6,5 A
5,0	500	72,5	8,7	2,3	15,9 A	7 A
Erforderlig säkring					20 A	10 A

Installation och skötsel

Installation

Montera pumpen i ett torrt utrymme.

Motorn ska vara uppåt om pumpen monteras vertikalt.

Märk ut skruvlägena och borra styrhål (se hålschema på sidan 48).

Montera pumpen med rostfria skruvar samt de medföljande brickorna (ovanpå gummifötterna, dra inte åt de vibrationsdämpande gummifötterna för hårt.

Använd helst en armerad, böjlig slang.

Om ett stelt rör används, måste en böjlig slang, (längd min. 225 mm), installeras mellan pumpen och det stela röret.

Detta förhindrar buller och/eller skada orsakad av vibrationer som fortplantas till stela rör.

Gör fast slangen med slangklämmor av stål på snabbkopplingar och andra slanghulningar i systemet.

Det medföljande filtret måste installeras före pumpinloppet, för att förhindra att partiklar kommer in i pumpen och sätter igen ventilfunktionen.

Elektrisk installation

Pumpen ska installeras i enlighet med ISO 10133 (Båtar – Elektriskt system – Klen-spänningsinstallationer för likström). Obs: Säkringen ska vara av gnistskyddad typ. Motorn har ett termiskt över-belastningskydd som skyddar motorn från överhettning. Skyddet återställs automatiskt när motorn svalnat.

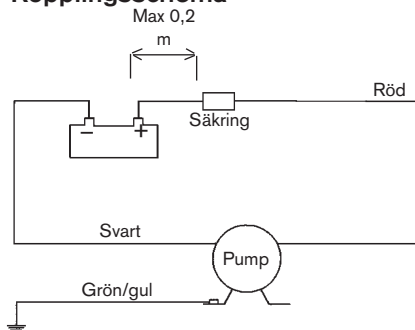
Om pumpen ansluts med separat jordningskabel ska denna vara gul/grön och anslutas på motorns fot.

Se kopplingsschema (nästa sida) för rätt installation. Negativ ledare ska vara svart. Välj kabeldimension efter total kabellängd (se tabell på nästa sida).

Kabelanslutningarna ska avtätas med ett marint tätningemedel.

Obs: Kontrollera före installation med elektriska styrsystem att utrustningen som ska användas har tillräcklig effekt för motorns strömstyrka. Låg spänning kan medföra att motorn överhettas.

Kopplingsschema



Andra elektriska anordningar, t.ex. strömbrytare, reläer ska placeras mellan pump och batteriets pluspol (+) (på den röda kabeln).

Kabelarea

(baserat på 3% spänningsfall)

WD 2.9

Kabelarea	Max kabel längd* i m	12 V 24 V	
1,5 mm ²	# 16 AWG	5	21
2,5 mm ²	# 14 AWG	8	34
4,0 mm ²	# 12 AWG	13	55
6,0 mm ²	# 10 AWG	19	82

WD 3.5

Kabelarea	Max kabel- längd* i m	12 V 24 V	
2,5 mm ²	# 14 AWG	3	16
4,0 mm ²	# 12 AWG	6	25
6,0 mm ²	# 10 AWG	8	38
10 mm ²	# 6 AWG	14	63

WD 5.2

Kabelarea	Max kabel- längd* i m	12 V 24 V	
2,5 mm ²	# 14 AWG	3	16
4,0 mm ²	# 12 AWG	6	25
6,0 mm ²	# 10 AWG	8	38
10 mm ²	# 6 AWG	14	63
16 mm ²	# 4 AWG	22	100

* Kabellängden är det totala avståndet från batteriet till pumpen och tillbaka till batteriet. Använd gärna ett relä för att korta av de strömförande ledarna.

Startförfarande

När installationen är klar kan systemet startas på följande sätt:

- Försäkra er om att sugslangen är kopplad till vattenintaget.
- Öppna spolmunstycket och starta pumpen.
- Stäng spolmunstycket när vatten börjar rinna och all luft har tömts ut ur systemet.
- Om det finns övriga spolmunstycken och kranar öppna då en och en tills all luft har tömts ut ur systemet.
- Pumpen slutar gå när kranarna stängs och trycket byggs upp till inställningen på tryckvakten.

Själv sugningsförmåga

Pumpen är själv sugande upp till 2 m för WD 2.9, 2,5 m för WD 3.5 och 3,0 m för WD 5.2. Inloppsledningen måste vara lufttät för att själv sugningen ska fungera.

Torrkörning

Pumpen tar inte skada av kortare torrkörningsperioder, men det tär onödigt på batterireserven.



Varning

Använd inte pumpen för att pumpa andra vätskor än färskvatten och sjövattnet.

Temperatur

Max vätsketemperatur: +50°C
Max omgivningstemperatur: +60°C

Vinterförhållanden

Om vattnet inte töms ut ur systemet vid temperaturer under noll är det stor risk för skada på ledningssystem och själva pumpen. Undvik detta genom att följa nedanstående anvisningar:

1. Koppla från sugslangen från vattenkällan (sjövattnet) eller om vattnet hämtats från en tank; töm tanken.

2. Öppna alla spolmunstycken/kranar.
3. Kör pumpen tills allt kvarvarande vatten tömts ut.
4. Lossa in- och utloppsslangarna.
5. Kör pumpen en kort stund för att konstatera att allt vatten tömts ut.
6. Spolmunstycken/kranar ska vara öppna och pumpkopplingar lossade tills temperaturen är över noll.

Starta aldrig en frusen pump. Även om den är tömd kan den ha kvar en liten mängd fruset vatten som blockerar rotorn.

Serviceinstruktioner (se sidan 42-47)

Byte av brytare (pos A) WD 2.9/3.5

1. Lossa kablarna från strömkällan.
2. Ta bort skruvarna (27) och därefter den kompletta brytaren med membranet (18).
3. Kapa ledningen till motorn (röd).
4. Sätt dit det nya membranet (18) och sedan den nya kompletta brytaren.
5. Ta den nya brytaren och anslut kablarna till motorn och strömkällan. Använd den bifogade skarvhylsan för att skarva motorkabeln.

Byte av brytare (pos A) WD 5.2

1. Lossa kablarna från strömkällan.
2. Ta bort skruvarna (28) och därefter den kompletta brytaren med membranet (19).
3. Kapa ledningen till motorn (röd).
4. Sätt dit det nya membranet (19) och sedan den nya kompletta brytaren.
5. Ta den nya brytaren och anslut kablarna till motorn och strömkällan. Använd den bifogade skarvhylsan för att skarva motorkabeln.

Tillbehör

Se sidan 41

Avfallshantering/ materialåtervinning

Vid avfallshantering ska produkten lämnas för destruktion/återvinning enligt gällande lagstiftning. Vid tillämpliga fall demonteras och sorteras produkten i ingående materialfraktioner.

Felsökningsschema

Symptom

1. *Pumpen går inte.*

Orsak

- 1.1 Utlöst termoskydd eller defekt säkring.
- 1.2 Felaktig kabelanslutning eller strömkälla.
- 1.3 Tryckvakten ur funktion.
- 1.4 Motorn ur funktion.
- 1.5 Pump/motor frusen.

Åtgärd

- 1.1.1 Kontrollera säkringen. Låt motorn svalna före ny start om den är överhettad.
- 1.1.2 Kontrollera batteriet/strömförsörjning, huvudsäkring och kablar.
- 1.1.3 Byt tryckvakt.
- 1.1.4 Byt pump.
- 1.1.5 Tina pump och system och syna efter skador. Risk för skada vid start av en frusen pump/motor.

2. *Pumpen självsuger inte.*

- 2.1 Vattentanken tom.
- 2.2 Smutspartiklar under ventiler.
- 2.3 Perforerat membran.
- 2.4 Läckage på pumpens inloppssida.
- 2.5 Igensättning i in- eller utloppsledning.

- 2.1.1 Fyll tanken.
- 2.1.2 Skölj noga igenom pumpen med kranvatten med nominellt pumpflöde. Obs! Skölj i nominell flödesriktning.
- 2.1.3 Byt membransats.
- 2.1.4 Kontrollera att slanganslutningar vid pump, filter och tank är täta.
- 2.1.5 Kontrollera ledningarna.

3. *Pumpen slår på och av snabbt hela tiden när vatten tappas.*

- 3.1 Igensättning i pumpens utloppssida/ för högt tryck.

- 3.1.1 För liten diameter på utloppsslangen, måste ha samma diameter som pumpanslutningen.

4. *Pumpen slår på och av snabbt hela tiden när vatten inte tappas.*

- 4.1 Läckage i pumpens utloppssida.

- 4.1.1 Kontrollera att slanganslutningarna är täta, syna slangar avseende skada.

5. *Pumpen slutar inte gå när vatten inte tappas.*

- 5.1 Läckage i pumpens utloppssida.
- 5.2 Läckage i pumpens utloppssida.
- 5.3 Perforerat membran.
- 5.4 Vattentanken tom.
- 5.5 Tryckvakten ur funktion.
- 5.6 Låg spänning till pump.

- 5.1.1 Kontrollera att slanganslutningarna är täta, syna slangens avseende skada.
- 5.1.2 Kontrollera att slanganslutningarna är täta, syna slangar avseende skada.
- 5.1.3 Byt membransats.
- 5.1.4 Fyll tanken.
- 5.1.5 Byt tryckvakt.
- 5.1.6 Byt batteri/strömförsörjning.

6. *Lågt flöde/tryck.*

- 6.1 Läckage i pumpens inloppssida.
- 6.2 Läckage i pumpens utloppssida.
- 6.3 Perforerat membran.
- 6.4 Motorn ur funktion.
- 6.5 Smutspartiklar under ventiler.

- 6.1.1 Kontrollera att slanganslutningarna är täta, syna slangens avseende skada.
- 6.1.2 Kontrollera att slanganslutningarna är täta, syna slangens avseende skada.
- 6.1.3 Byt membransats.
- 6.1.4 Byt pump.
- 6.1.5 Skölj noga igenom pumpen med kranvatten med nominellt pumpflöde. Obs! Skölj i nominell flödesriktning.

7. *Pumpen låter mer än vanligt.*

- 7.1 Pumpen ansluten direkt till stel slang.
- 7.2 Pumphuset löst på motorn.
- 7.3 Pumpmonteringen är lös.
- 7.4 Pumpmonteringen är för styv.
- 7.5 Motorn defekt.

- 7.1.1 Installera böjlig slang enligt installationsrekommendation, se sidan 4.
- 7.1.2 Dra åt skruvarna.
- 7.1.3 Dra åt skruvarna.
- 7.1.4 Använd böjlig slang och kontrollera att de dämpande gummitöfterna används.
- 7.1.5 Byt pump

Wash Down Systems WD 2.9, WD 3.5 and WD 5.2 mounted to DC motor 12/24 V

Typical applications

The WD pumps are five chamber positive displacement diaphragm pumps. These pumps are the ideal choice for wash down applications as they provide 2.8 bar pressure (WD 2.9) or 5 bar/ 70psi pressure (WD 3.5 and WD 5.2), making clean-up faster and easier.

Features

- Quiet operation
- Smooth flowing
- Self priming
- Integrated pressure switch turns pump on and off automatically when the spray nozzle is opened and closed
- Dry running without damage
- Low power consumption
- Quick disconnect fittings

Working principle

As the pump runs, pressure is increased until it reaches the pre-defined pressure level, see page 40. When the pre-defined pressure level is reached the integrated pressure switch automatically shuts the pump off.

The pump is equipped with positively checking outlet valves which ensure that the pressure is maintained after the pump shuts off.

When water is demanded the pressure decreases. After a moderate drop in pressure, the integrated pressure switch automatically turns the pump back on. Due to their durable construction and thoughtful design, the WD-pumps will provide many years of service.

Important! The pressure setting of this pump is made at the factory. Warranty invalidated by pressure switch interference.

Technical description

Body: Nylon/Polyamide
Valve housing: Polypropylene/Polyamide
Valves: Nitrile
Diaphragm: Santoprene
Connection: 3/8" BSP, 1/2" hose (Ø 13 mm) or US: 1/2" NPT, 3/4" hose (Ø 13 mm) 3/4" Garden hose thread (GHT)

Max. liquid temperature: Max +50°C/+120°F
Fasteners: Stainless steel
Max. suction lift: WD 2.9 2 m/
WD 3.5 – 2.5 m/8.2 ft
WD 5.2 – 3 m/9.8 ft

Cut in pressure: See page 40
Cut-off pressure: See page 40
Duty cycle: Intermittent, max 20 min
Motor: WD 2.9 – 85 W
WD 3.5 – 120 W
WD 5.2 – 185 W
12/24 V DC
with built in thermal protection

The motor is ignition protected according to ISO 8846 (Small craft – Electrical devices – Protection against ignition of surrounding flammable gases).

Type designation

See page 40

Pressure and capacity data

(based on water at +20°C/68°F and at full voltage of the motor)

WD 2.9

Pressure			Flow		Amp. draw	
Bar	kPa	Psi	l/min	USGPM	12V	24V
0	0	0	9,4	2,4	2,5 A	1,1 A
0,4	40	5,8	8,8	2,3	3,3 A	1,4 A
0,8	80	11,6	8,1	2,1	4,0 A	1,8 A
1,2	120	17,4	7,3	1,9	4,6 A	2,1 A
1,6	160	23,2	6,7	1,8	5,2 A	2,4 A
2,0	200	29	5,8	1,5	5,8 A	2,7 A
2,4	240	29	4,9	1,3	6,4 A	3,0 A
2,8	280	40,6	4,1	1,1	6,9 A	3,2 A
Fuse required					10 A	5 A

WD 3.5

Pressure			Flow		Amp. draw	
Bar	kPa	Psi	l/min	USGPM	12V	24V
0	0	0	12,2	3,2	2,6 A	1,2 A
0,5	50	7,3	11,5	3,0	3,5 A	1,6 A
1,0	100	14,5	11,4	3,0	4,2 A	2,1 A
1,5	150	21,8	11,0	2,9	5,2 A	2,5 A
2,0	200	29,0	10,6	2,8	5,9 A	2,8 A
2,5	250	36,3	10,2	2,7	7,0 A	3,3 A
3,0	300	43,5	9,9	2,6	7,7 A	3,7 A
3,5	350	50,8	9,6	2,5	8,8 A	4,0 A
4,0	400	58,0	9,3	2,5	10,0 A	4,5 A
4,5	450	65,3	9,1	2,4	10,4 A	4,8 A
Fuse required					20 A	10 A

WD 5.2

Pressure			Flow		Amp. draw	
Bar	kPa	Psi	l/min	USGPM	12V	24V
0	0	0	18,9	5	3,6 A	1,7 A
0,5	50	7,3	17,8	4,7	5 A	2,4 A
1,0	100	14,5	16,6	4,4	6,6 A	3 A
1,5	150	21,8	15,5	4,1	7,8 A	3,6 A
2,0	200	29	14,5	3,8	9,1 A	4,2 A
2,5	250	36,3	13,4	3,5	10,4 A	4,8 A
3,0	300	43,5	12,4	3,3	11,7 A	5,2 A
3,5	350	50,8	11,4	3	13 A	5,7 A
4,0	400	58	10,6	2,8	13,8 A	6,2 A
4,5	450	65,3	9,7	2,6	14,8 A	6,5 A
5,0	500	72,5	8,7	2,3	15,9 A	7 A
Fuse required					20 A	10 A

Installation and maintenance

Installation

Locate the pump in a dry location.

If the pump is mounted vertically, the motor shall face up.

Mark screw positions and drill pilot holes (see drilling template page 48). Mount the pump using stainless steel screws and with the accompanying washers (over the rubber feet); taking care not to over compress the vibration dampening rubber feet.

Reinforced, high pressure flexible tubing is recommended. If rigid pipe is used, a length (225 mm/9 inches minimum) of flexible tubing shall be installed between the pump and the rigid pipe. This will address noise and/or damage caused by vibration transmitted to rigid pipe.

Use stainless steel hose clamps to secure tubing to quick disconnect fittings and other hose barbs in the system.

A strainer must be installed in line before the pump intake, to prevent debris from entering pump and interfering with proper functioning of valves.

Electrical installation

The pump must be installed according to ISO 10133 (Small craft – Electrical system – Extra low voltage DC installation for continuous current). Note: The fuse must be ignition protected.

The motor is equipped with built in thermal protection to prevent the motor from overheating. The protection is automatically restored when the motor is cooled.

If the pump is connected with separate earth lead, this should be yellow/green and connected to the motor base.

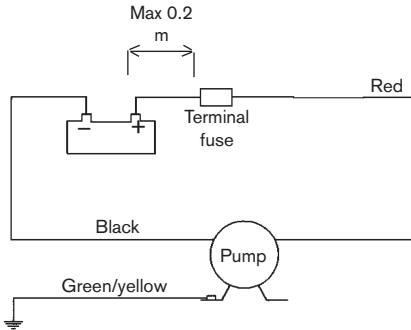
See the wiring table (next page) for correct installation. Negative wire must be black.

Choose wire size in accordance with total wire length (see table next page).

The wire connections must be sealed with a marine sealant.

Note: Before installation with electrical control systems, check that equipment to be used is of sufficient rated capacity to accept amperage draw of motor. Low voltage will cause motor to overheat.

Wiring table



Other electrical devices, eg switch, circuit breaker, must be installed between the pump and the positive (+) lead on the battery (on the red wire).

Wiring dimensions

(based on 3% voltage drop)

WD 2.9

Wire size		Max wire length* in m	
		12 V	24 V
1,5 mm ²	# 16 AWG	5	21
2,5 mm ²	# 14 AWG	8	34
4,0 mm ²	# 12 AWG	13	55
6,0 mm ²	# 10 AWG	19	82

WD 3.5

Wire size		Max wire length* in m	
		12 V	24 V
2,5 mm ²	# 14 AWG	3	16
4,0 mm ²	# 12 AWG	6	25
6,0 mm ²	# 10 AWG	8	38
10 mm ²	# 6 AWG	14	63

WD 5.2

Wire size		Max wire length* in m	
		12 V	24 V
2,5 mm ²	# 14 AWG	3	16
4,0 mm ²	# 12 AWG	6	25
6,0 mm ²	# 10 AWG	8	38
10 mm ²	# 6 AWG	14	63
16 mm ²	# 4 AWG	22	100

* The wire length is the total distance from the battery to the pump and back to the battery. It is recommended to use a relay with a light wire from main cable to switch to shorten the main leaders.

Start-up procedure

After pump installation, the system can be started by using the following procedure:

- Make sure suction hose is connected to the water supply.
- Open the spray nozzle and start the pump.
- Close the spray nozzle when water begins flowing and all air has been purged from the system.
- If additional spray nozzles or taps are in use after the pump, open each additional nozzle/tap until all air has been purged from the system.
- Pump will cut off after taps are closed and pressure builds to the setpoint of the pressure switch

Self-priming

The pump is self-priming up to 2m for WD 2.9, 2,5m for WD 3.5 and 2,5m for WD 5.2 and. The inlet pipe must be airtight to ensure self-priming

Dry running

Pump will not be damaged by shorter period of dry running. It will, however, unnecessary reduce your battery power.



Caution

Do not use pump for any other liquids than fresh-water and sea-water.

Temperature

Max liquid temperature: +50°C/+120°F

Max ambient temperature: +60°C/+140°F

Winterizing

If water is not drained from the system during freezing temperatures, damage is likely to be sustained in the plumbing and in the pump. To prevent damage follow the instructions beneath:

1. Disconnect suction hose from water supply (sea water supply) or if water supply is taken from a tank, drain water storage tank.
2. Open all spray nozzles/taps.
3. Run pump until remaining water is expelled.
4. Disconnect inlet and outlet tubes.
5. Run pump briefly to confirm that water has been expelled.
6. Spray nozzles/taps shall remain open and pump fittings shall remain disconnected until temperatures are above freezing

Never start a frozen pump. Even if it is drained it might contain a small amount of frozen water that locks the rotor.

Service instructions (see page 42-47)

Change of Switch (pos A) WD 2.9/3.5

1. Remove the cables from the power source.
2. Remove the screws (27) and then remove the complete switch including diaphragm (18).
3. Cut the connection to the motor (red).

4. Locate the new diaphragm (18) and then the new complete switch.
5. Take the new switch and attach the cables to motor and power source. Use the attached jointing sleeve to connect the motor cable.

Change of Switch (pos A) WD 5.2

1. Remove the cables from the power source.
2. Remove the screws (28) and then remove the complete switch including diaphragm (19).
3. Cut the connection to the motor (red).
4. Locate the new diaphragm (19) and then the new complete switch.
5. Take the new switch and attach the cables to motor and power source. Use the attached jointing sleeve to connect the motor cable.

Accessories (See page 41)

Waste handling & material recycling

At the products end of life, please dispose of the product according to applicable law. Where applicable, please disassemble the product and recycle the parts material.

Trouble-shooting chart

Symptom	Cause	Remedy
1. Pump does not run.	1.1 Tripped thermal protector or blown fuse.	1.1.1 Check fuse. If motor is overheated let it cool down prior to restart.
	1.2 Faulty wire connection or power source.	1.1.2 Check battery/power supply, main switch and wiring.
	1.3 Pressure switch malfunctioning.	1.1.3 Change pressure switch.
	1.4 Motor malfunctioning.	1.1.4 Change pump.
	1.5 Pump/motor frozen.	1.1.5 Thaw pump and system and check for damage. The pump/motor is liable to damage when a frozen pump is started
2. Pump does not prime.	2.1 Water tank empty.	2.1.1 Fill up tank.
	2.2 Debris under valves.	2.1.2 Carefully flush pump with tap water at nominal pump flow. Note! Flush in nominal flow direction.
	2.3 Perforated diaphragm.	2.1.3 Replace diaphragm kit.
	2.4 Leak on inlet side of pump.	2.1.4 Check tightness of hose connections at pump, filter and tank.
	2.5 Inlet or outlet plumbing restricted.	2.1.5 Check plumbing.
3. Pump cycles on and off rapidly while water is demanded.	3.1 Restriction on outlet side of pump/too high pressure.	3.1.1 Outlet hose too small, must be of same diameter as pump connection.
4. Pump cycles on and off rapidly while water is not demanded.	4.1 Leak on outlet side of pump.	4.1.1 Check tightness of hose connections, check hose for possible damage.
5. Pump will not stop running when water is not demanded.	5.1 Leak on inlet side of pump.	5.1.1 Check tightness of hose connections, check hose for possible damage.
	5.2 Leak on outlet side of pump.	5.1.2 Check tightness of hose connections, check hose for possible damage.
	5.3 Perforated diaphragm.	5.1.3 Replace diaphragm kit.
	5.4 Water tank empty	5.1.4 Fill up tank.
	5.5 Pressure switch malfunctioning.	5.1.5 Change pressure switch.
	5.6 Low voltage to pump.	5.1.6 Change battery/power supply.
6. Low flow/pressure.	6.1 Leak on inlet side of pump.	6.1.1 Check tightness of hose connections, check hose for possible damage.
	6.2 Leak on outlet side of pump.	6.1.2 Check tightness of hose connections, check hose for possible damage.
	6.3 Perforated diaphragm.	6.1.3 Replace diaphragm kit.
	6.4 Motor malfunction.	6.1.4 Change pump.
	6.5 Debris under valves.	6.1.5 Carefully flush pump with tap water at nominal pump flow. Note! Flush in nominal flow direction.
7. Pump is excessively noisy.	7.1 Pump is plumbed directly to rigid tubing.	7.1.1 Install flexible tubing according to installation recommendation, see page 9.
	7.2 Pump head loose on motor.	7.1.2 Tighten screws.
	7.3 Pump mounting is loose.	7.1.3 Tighten screws.
	7.4 Pump mounting is too rigid.	7.1.4 Use flexible tubing and make sure the dampening rubber feet are used.
	7.5 Defective motor.	7.1.5 Change pump.

Deckwaschsystem WD 2.9, WD 3.5 und WD 5.2 montiert an einem DC-Motor 12/24 V.

Typische Anwendungen

Sowohl die WD 2.9, WD 3.5 als auch die WD 5.2 sind Membranpumpen mit 5 Kammer-Verdrängungssystem. Diese Pumpen sind die ideale Lösung als Deckwasch- und Reinigungsgerät, da sie 2.8 bar (WD 2.9) und 5 bar (WD 3.5 und WD 5.2) Druck erzeugen; schnelle und einfache Reinigung.

Merkmale

- Geräuschloser Betrieb
- Gleichmäßiger Fluss
- Selbstansaugend
- Ein integrierter Druckschalter schaltet die Pumpe automatisch ein und aus, wenn die Spritzdüse geöffnet oder geschlossen wird.
- Trockenlauf ohne Beschädigung
- Niedriger Energieverbrauch
- Schneller Ausbau der Armaturen

Arbeitsprinzip

Während des Betriebs der Pumpe steigt der Druck, bis er den vordefinierten Druckstand erreicht, siehe S. 40. Nach dem Erreichen des vordefinierten Druckstands schaltet der eingebaute Druckregler die Pumpe aus.

Die Pumpe ist mit positiv prüfenden Auslassventilen ausgestattet, was gewährleistet, dass der Druck nach dem Ausschalten der Pumpe aufrechterhalten wird.

Wenn Wasser benötigt wird (an Wasserhahn, Dusche usw.), sinkt der Druck ab. Nach einem mäßigen Druckabfall schaltet der integrierte Druckschalter die Pumpe automatisch wieder ein. Aufgrund ihrer dauerhaften Konstruktion und ihres wohlüberlegten Designs

können die Pumpen viele Jahre lang ihren Dienst erfüllen.

Wichtig! Die Druckeinstellung dieser Pumpe erfolgt in der Fabrik. Im Falle einer Manipulation des Druckschalters erlischt die Garantie.

Technische Daten

Gehäuse: Nylon/Polyamid
Ventilkammer: Polypropylen/Polyamid
Ventile: Nitrile
Membran: Santoprene
Anschluss: 3/8" BSP, 1/2" -Schlauch (ø 13 mm)
1/2" NPT, 3/4"

Schlauch 3/4" GHT

Max. Temperatur der Flüssigkeit: +50°C
Verbindungssteile: Stainless steel
Max. Saughöhe: WD 2.9 – 2.0 m
WD 3.5 – 2.5 m
WD 5.2 – 3.0 m

Einschaltdruck: siehe Seite 40
Ausschaltdruck: siehe Seite 40
Arbeitszyklus: Intermittent,
max 20 min

Motor: WD 2.9 – 85 W
WD 3.5 – 120 W
WD 5.2 – 185 W
12/24 V DC
with built in thermal protection

Der Motor ist gegen Entzündung geschützt gemäß ISO 8846 (Kleinfahrzeuge – Elektrische Geräte - Schutz gegen Entzündung entflamm-barer Gase in der Umgebung).

Modellvarianten

(siehe Seite 40).

Druck- und Leistungsdaten

(basierend auf einer Wassertemperatur von 20 °C und maximaler elektrischer Spannung für den Motor)

WD 2.9

Druck		Durchfluss			Stromaufnahme	
Bar	kPa	Psi	l/min	USGPM	12V	24V
0	0	0	9,4	2,4	2,5 A	1,1 A
0,4	40	5,8	8,8	2,3	3,3 A	1,4 A
0,8	80	11,6	8,1	2,1	4,0 A	1,8 A
1,2	120	17,4	7,3	1,9	4,6 A	2,1 A
1,6	160	23,2	6,7	1,8	5,2 A	2,4 A
2,0	200	29	5,8	1,5	5,8 A	2,7 A
2,4	240	29	4,9	1,3	6,4 A	3,0 A
2,8	280	40,6	4,1	1,1	6,9 A	3,2 A
Benötigte Sicherung					10 A	5 A

WD 3.5

Druck		Durchfluss			Stromaufnahme	
Bar	kPa	Psi	l/min	USGPM	12V	24V
0	0	0	12,2	3,2	2,6 A	1,2 A
0,5	50	7,3	11,5	3,0	3,5 A	1,6 A
1,0	100	14,5	11,4	3,0	4,2 A	2,1 A
1,5	150	21,8	11,0	2,9	5,2 A	2,5 A
2,0	200	29,0	10,6	2,8	5,9 A	2,8 A
2,5	250	36,3	10,2	2,7	7,0 A	3,3 A
3,0	300	43,5	9,9	2,6	7,7 A	3,7 A
3,5	350	50,8	9,6	2,5	8,8 A	4,0 A
4,0	400	58,0	9,3	2,5	10,0 A	4,5 A
4,5	450	65,3	9,1	2,4	10,4 A	4,8 A
Benötigte Sicherung					20 A	10 A

WD 5.2

Druck		Durchfluss			Stromaufnahme	
Bar	kPa	Psi	l/min	USGPM	12V	24V
0	0	0	18,9	5	3,6 A	1,7 A
0,5	50	7,3	17,8	4,7	5 A	2,4 A
1,0	100	14,5	16,6	4,4	6,6 A	3 A
1,5	150	21,8	15,5	4,1	7,8 A	3,6 A
2,0	200	29	14,5	3,8	9,1 A	4,2 A
2,5	250	36,3	13,4	3,5	10,4 A	4,8 A
3,0	300	43,5	12,4	3,3	11,7 A	5,2 A
3,5	350	50,8	11,4	3	13 A	5,7 A
4,0	400	58	10,6	2,8	13,8 A	6,2 A
4,5	450	65,3	9,7	2,6	14,8 A	6,5 A
5,0	500	72,5	8,7	2,3	15,9 A	7 A
Benötigte Sicherung					20 A	10 A

Montage und Wartung

Montage

Bringen Sie die Pumpe an einem trock-enen Ort an.

Wenn die Pumpe in senkrechter Stellung montiert wird, muss die Vorderseite des Motors nach oben zeigen.

Markieren Sie die Schrauben-positionen und bohren Sie die Führungslöcher (siehe Loch-schablone auf Seite 48).

Befestigen Sie die Pumpe mit korrosions-festen Schrauben und den dazugehörigen Scheiben (über die Gummifüßchen); die Gummifüßchen für die Vibrationsdämpfung nicht zu stark ziehen!

Wenn ein starres Rohr verwendet wird, sollte zwischen der Pumpe und diesem starren Rohr ein mindestens 225 mm langes bie-gesames Schlauchstück eingefügt werden. Dieses mindert die Geräusche und/oder Be-schädigungen durch Vibrationen, die sonst an das starre Rohr weitergegeben würden. Verwenden Sie Schlauchschellen aus rost-freiem Stahl, um die Schläuche mit Schnell-trennanschlüssen oder anderen Schlauchbe-festigungen im System zu sichern.

Ein Filter muß vor dem Pumpeneinlaß

installiert werden, um zu verhindern, dass Schmutzstoffe in die Pumpe gelangen und die korrekte Funktion der Ventile beeinträch-tigen.

Elektrische Installation

Für die Installation der Pumpe gelten die Vorschriften der ISO 10133 (Kleinfahr-zeuge – Elektrisches System – Installation bei besonders niedriger Gleichspannung). Achtung: Die Sicherung muss funkenge-schützt sein.

Der Motor ist mit eingebautem Wärmeschutz ausgestattet, um Überhitzung auszuschlie-ßen. Dieser Schutz wird automatisch wieder-hergestellt, wenn der Motor abgekühlt ist. Wenn die Pumpe mit einem getrennten Erd-leiter verbunden ist, sollte dieser gelb/grün und mit der Motorplatte verbunden sein. Zur korrekten Installation ist der Schaltplan auf der nächsten Seite zu beachten. Der Minus-leiter muss schwarz sein.

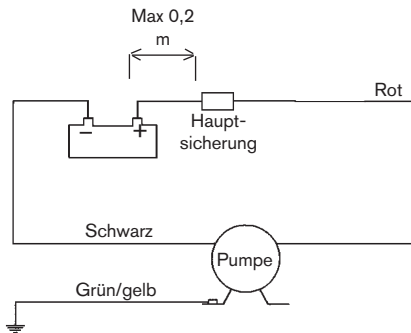
Wählen Sie einen Leitungsdurch-messer, der der Gesamtleitungslänge angepasst ist (sie-he Tabelle auf der nächsten Seite).

Die Kabelanschlüsse müssen mit einer was-serfesten Dichtung versehen sein.

Achtung: Prüfen Sie vor der Installation der elektrischen Steuersysteme, dass die ver-

wendeten Komponenten der vom Motor aufgenommenen Stromstärke genügen. Eine zu niedrige Spannung führt zur Überhitzung des Motors.

Schaltplan



Weitere elektrische Komponenten, z. B. Schalter und Sicherungsautomat, müssen zwischen der Pumpe und der positiven (+) Klemme der Batterie (am roten Kabel) installiert werden.

Leitungsabmessungen

(basierend auf einem Spannungsabfall von 3%)

WD 2.9

Kabeldurchmesser		Max Kabel- länge* in m	
		12 V	24 V
1,5 mm ²	# 16 AWG	5	21
2,5 mm ²	# 14 AWG	8	34
4,0 mm ²	# 12 AWG	13	55
6,0 mm ²	# 10 AWG	19	82

WD 3.5

Kabeldurchmesser		Max Kabel- länge* in m	
		12 V	24 V
2,5 mm ²	# 14 AWG	3	16
4,0 mm ²	# 12 AWG	6	25
6,0 mm ²	# 10 AWG	8	38
10 mm ²	# 6 AWG	14	63

WD 5.2

Kabeldurchmesser		Max Kabel- länge* in m	
		12 V	24 V
2,5 mm ²	# 14 AWG	3	16
4,0 mm ²	# 12 AWG	6	25
6,0 mm ²	# 10 AWG	8	38
10 mm ²	# 6 AWG	14	63
16 mm ²	# 4 AWG	22	100

* Die Kabellänge ist die Gesamtlänge von der Batterie zur Pumpe und zurück zur Batterie. Es wird empfohlen, ein Relais mit einem dünnen Draht vom Hauptkabel zum Schalter zu verwenden, um die Hauptleitungen kurz zu halten.

Betriebsaufnahme

Nach erfolgter Installation der Pumpe kann das System mit dem folgenden Verfahren in Betrieb genommen werden:

- Prüfen, ob die Saugleitung an der Wasserzufuhr angeschlossen ist.
- Öffnen Sie die Spritzdüse und schalten Sie die Pumpe ein.
- Schließen Sie die Düse sobald das Wasser fließt und keine Luft mehr im System ist.
- Falls weitere Düsen oder Hähne installiert sind, auch diese öffnen und schließen bis keine Luft mehr im System ist.
- Die Pumpe schaltet sich aus, wenn alle Hähne geschlossen sind und der Druck baut sich bis zum Druckschalter auf.

Selbstansaugung

Die Pumpe ist selbstansaugend bis 2 m bei WD 2.9 und 2,5 m bei WD 3.5 und 2,5 m bei WD 5.2. Die Zuleitung muss luftdicht sein, damit die Selbstansaugung funktionieren kann.

Trockenlauf

Die Pumpe wird durch einen kurzzeitigen Trockenlauf nicht beschädigt. Durch einen Trockenlauf wird jedoch die Leistung Ihrer Batterie unnötigerweise reduziert.



Achtung!

Verwenden Sie die Pumpe nicht für andere Flüssigkeiten als Frischwasser und Seewasser.

Temperatur

Wassertemperatur: max. +50°C

Umgebungstemperatur: max. +60°C

Winterfeste Aufbewahrung

Wenn das Wasser nicht abgelassen ist, muss bei Frost mit Beschädigungen der Schläuche und der Pumpe gerechnet werden. Führen Sie daher das folgende Verfahren durch:

1. Die Saugleitung von der Wasserzufuhr abnehmen (Seewasser) oder falls ein Wassertank angeschlossen ist, diesen entleeren.
2. Alle Spraydüsen und Hähne öffnen.
3. Pumpe so lange laufen lassen, bis kein Wasser mehr austritt.
4. Ein- und Ausableitungen lösen.
5. Die Pumpe kurz einschalten, um sicher zu sein, daß kein Wasser mehr in der Pumpe ist.
6. Alle Düsen und Hähne sollten so lange geöffnet und alle Leitungen gelöst bleiben, bis die Temperatur wieder über dem Gefrierpunkt ist.

Nehmen Sie nie eine eingefrorene Pumpe in Betrieb. Selbst wenn die Flüssigkeit abgelassen ist, kann sie noch eine kleine Menge gefrorenen Wassers enthalten, das den Rotor blockiert.

Bedienungsanweisungen (siehe Seite 42-47)

Austausch des Schalters (Pos. A) WD 2.9/3.5

1. Lösen Sie die Kabel von der Stromquelle.
2. Lösen Sie die Schrauben (27) und entfernen Sie danach den kompletten Schalter einschließlich der Membran (18).
3. Lösen Sie das Kabel zum Motor (rot).
4. Bringen Sie die neue Membran (18) und dann den kompletten neuen Schalter an.
5. Nehmen Sie den neuen Schalter und schließen Sie die Kabel zum Motor und zur Stromquelle an. Verwenden Sie die beiliegende Verbindungshülse um das Motorkabel zu verlängern.

Austausch des Schalters (Pos. A) WD 5.2

1. Lösen Sie die Kabel von der Stromquelle.
2. Lösen Sie die Schrauben (28) und entfernen Sie danach den kompletten Schalter einschließlich der Membran (19).
3. Lösen Sie das Kabel zum Motor (rot).
4. Bringen Sie die neue Membran (19) und dann den kompletten neuen Schalter an.
5. Nehmen Sie den neuen Schalter und schließen Sie die Kabel zum Motor und zur Stromquelle an. Verwenden Sie die beiliegende Verbindungshülse um das Motorkabel zu verlängern.

Zubehör

(Siehe Seite 41)

Entsorgung/Recycling

Nach Lebensdauerende entsorgen Sie die Pumpe nach den örtlichen Vorschriften. Nach Möglichkeit demontieren Sie Teile der Pumpe um sie dem Recycling-Process zuzuführen

Fehlertabelle Symptom

Ursache

Fehlerbehebung

1. Pumpe läuft nicht.	1.1 Wärmeschutzschalter ausgeschaltet oder Sicherung geschmolzen.	1.1.1 Prüfen Sie die Sicherung. Falls der Motor überhitzt ist, lassen Sie ihn vor dem Neustart abkühlen.
	1.2 Leitungen oder Spannungsquelle fehlerhaft angeschlossen.	1.1.2 Prüfen Sie die Batteriestromversorgung, Hauptschalter und Leitungen.
	1.3 Fehlfunktion des Druckschalters.	1.1.3 Wechseln Sie den Druckschalter aus.
	1.4 Fehlfunktion des Motors.	1.1.4 Wechseln Sie die Pumpe aus.
	1.5 Motor/Pumpe eingefroren.	1.1.5 Tauen Sie Pumpe und System auf und prüfen Sie sie auf Fehler. Bei Inbetriebnahme eingefrorene Pumpe ist mit Beschädigungen zu rechnen.
2. Pumpe saugt nicht an.	2.1 Wassertank ist leer.	2.1.1 Füllen Sie den Tank auf.
	2.2 Verschmutzungen unterhalb der Ventile.	2.1.2 Spülen Sie die Pumpe vorsichtig mit Leitungswasser bei normalem Pumpenfluss. Achtung! Spülen Sie in der normalen Flussrichtung.
	2.3 Membran undicht.	2.1.3 Wechseln Sie den Membransatz aus.
	2.4 Undichtigkeit auf der Ansaugseite der Pumpe.	2.1.4 Prüfen Sie die Dichtheit der Schlauchanschlüsse an Pumpe, Filter und Tank.
	2.5 Ansaug- oder Ablassarmaturen verstopft.	2.1.5 Überprüfen Sie die Armaturen.
3. Pumpe schaltet ständig ein und aus, während wasser benötigt wird.	3.1 Verstopfung auf der Ablass-seite der Pumpe/zu hoher Druck.	3.1.1 Ablass-Schlauch ist zu dünn; er muss den gleichen Durchmesser wie der Pumpenanschluss haben.
4. Pumpe schaltet ständig ein und aus, während kein Wasser benötigt wird.	4.1 Undichtigkeit auf der Ablass-seite der Pumpe.	4.1.1 Prüfen Sie die Dichtheit der Schlauchanschlüsse, überprüfen Sie den Schlauch auf mögliche Beschädigungen.
5. Pumpe schaltet sich nicht ab, obwohl kein Wasser benötigt wird.	5.1 Undichtigkeit auf der Ansaugseite der Pumpe.	5.1.1 Prüfen Sie die Dichtheit der Schlauchanschlüsse, überprüfen Sie den Schlauch auf mögliche Beschädigungen.
	5.2 Undichtigkeit auf der Ablass-seite der Pumpe.	5.1.2 Prüfen Sie die Dichtheit der Schlauchanschlüsse, überprüfen Sie den Schlauch auf mögliche Beschädigungen.
	5.3 Membran undicht.	5.1.3 Wechseln Sie den Membransatz aus.
	5.4 Wassertank leer.	5.1.4 Füllen Sie den Tank auf.
	5.5 Fehlfunktion des Druckschalters.	5.1.5 Wechseln Sie den Druckschalter aus.
	5.6 Niedrige Spannung an der Pumpe.	5.1.6 Wechseln Sie die Batterie/Stromversorgung aus.

Symptom

Ursache

Fehlerbehebung

6. *Geringe Flussmenge/ niedriger Druck.*

- 6.1 Undichtigkeit auf der Ansaugseite der Pumpe.
- 6.2 Undichtigkeit auf der Ablass-seite der Pumpe.
- 6.3 Membran undicht.
- 6.4 Fehlfunktion des Motors.
- 6.5 Verschmutzungen unterhalb der Ventile.

- 6.1.1 Prüfen Sie die Dichtheit der Schlauchanschlüsse, überprüfen Sie den Schlauch auf mögliche Beschädigungen.
- 6.1.2 Prüfen Sie die Dichtheit der Schlauchanschlüsse, überprüfen Sie den Schlauch auf mögliche Beschädigungen.
- 6.1.3 Wechseln Sie den Membransatz aus.
- 6.1.4 Wechseln Sie die Pumpe aus.
- 6.1.5 Spülen Sie die Pumpe vorsichtig mit Leitungswasser bei normalem Pumpenfluss. Achtung! Spülen Sie in der normalen Flussrichtung.

7. *Pumpe ist zu laut.*

- 7.1 Pumpe ist direkt an starre Rohre angeschlossen.
- 7.2 Pumpenkopf ist lose auf dem Motor.
- 7.3 Pumpe ist zu lose eingespannt.
- 7.4 Pumpe ist zu fest eingespannt.

- 7.5 Motor ist defekt

- 7.1.1 Bauen Sie flexible Schläuche ein (siehe Installation und Wartung, S. 14).
- 7.1.2 Ziehen Sie die Schrauben fest an.
- 7.1.3 Ziehen Sie die Schrauben fest an.
- 7.1.4 Verwenden Sie flexible Schläuche und stellen Sie sicher, dass die dämpfenden GummifüÙe angebracht sind.
- 7.1.5 Wechseln Sie die Pumpe aus.

Systèmes WD 2.9, WD 3.5 et WD 5.2 accouplées à un moteur à courant continu de 12/24 V

Applications typiques

Les systèmes WD sont des pompes à diaphragme à déplacement positif avec cinq chambres.

Ces pompes constituent le meilleur choix pour le lavage à grande eau, leur pression - 2.8 bars (WD 2.9) et 5 bars (WD 3.5 et WD 5.2) - rend le travail plus facile et plus rapide.

Propriétés

- Fonctionnement silencieux
- Débit régulier
- Auto-amorçage
- Un pressostat intégré commute automatiquement le moteur selon que la vanne du jet est ouverte ou fermée.
- Fonctionnement à sec sans danger
- Faible consommation électrique
- Raccords rapides

Principe de travail

Lorsque la pompe travaille, la pression monte jusqu'à ce qu'elle atteigne le niveau de pression prédéfini, voir page 40. A ce point, le contact de pression intégré arrête automatiquement la pompe.

La pompe est équipée de vannes de contrôle à la sortie qui vérifient que la pression est maintenue après l'arrêt de la pompe.

En soutirant de l'eau (pour les toilettes, la douche), la pression diminue. Après une baisse modérée de la pression, le contact de pression intégré remet automatiquement la pompe en service.

Grâce à sa construction robuste et son design bien étudié, les pompes travaillent sans problèmes pendant de nombreuses années.

Important! Le réglage de la pression de ces pompes est fait d'usine. La garantie perd toute validité si le contact de pression est touché.

Description technique

Corps:	Nylon/Polyamide
Boîtier de vanne:	Polypropylène/ Polyamide
Vannes:	Nitrile
Diaphragme:	Santoprène
Raccord:	3/8" BSP, flexible de 1/2" (ø 13 mm) 1/2" NPT, flexible de 3/4", 3/4" GHT
Température de liquide:	Maxi. +50°C
Fixations:	Acier inoxydable
Hauteur maxi. d'aspiration:	WD 2.9 – 2,0 m WD 3.5 – 2,5 m WD 5.2 – 3,0 m
Pression d'enclenchement:	voir page 40
Pression de coupure:	voir page 40
Cycle de fonctionnement:	Intermittent maxi. 20 min
Moteur:	WD 2.9 – 85 W WD 3.5 – 120 W WD 5.2 – 185 W 12/24 V DC avec sécurité thermique intégrée

Le moteur est antidéflagrant conformément à la norme ISO 8846 (Equipements électriques de petits bateaux dans un environnement de gaz inflammable).

Modellspezifikation

(voir page 40).

Caractéristiques de pression et de débit

(basées sur de l'eau à +20°C et avec une tension maximale du moteur)

WD 2.9

Pression			Débit		Intensité	
Bar	kPa	Psi	l/min	USGPM	12V	24V
0	0	0	9,4	2,4	2,5 A	1,1 A
0,4	40	5,8	8,8	2,3	3,3 A	1,4 A
0,8	80	11,6	8,1	2,1	4,0 A	1,8 A
1,2	120	17,4	7,3	1,9	4,6 A	2,1 A
1,6	160	23,2	6,7	1,8	5,2 A	2,4 A
2,0	200	29	5,8	1,5	5,8 A	2,7 A
2,4	240	29	4,9	1,3	6,4 A	3,0 A
2,8	280	40,6	4,1	1,1	6,9 A	3,2 A
Fusible nécessaire					10 A	5 A

WD 3.5

Pression			Débit		Intensité	
Bar	kPa	Psi	l/min	USGPM	12V	24V
0	0	0	12,2	3,2	2,6 A	1,2 A
0,5	50	7,3	11,5	3,0	3,5 A	1,6 A
1,0	100	14,5	11,4	3,0	4,2 A	2,1 A
1,5	150	21,8	11,0	2,9	5,2 A	2,5 A
2,0	200	29,0	10,6	2,8	5,9 A	2,8 A
2,5	250	36,3	10,2	2,7	7,0 A	3,3 A
3,0	300	43,5	9,9	2,6	7,7 A	3,7 A
3,5	350	50,8	9,6	2,5	8,8 A	4,0 A
4,0	400	58,0	9,3	2,5	10,0 A	4,5 A
4,5	450	65,3	9,1	2,4	10,4 A	4,8 A
Fusible nécessaire					20 A	10 A

WD 5.2

Pression			Débit		Intensité	
Bar	kPa	Psi	l/min	USGPM	12V	24V
0	0	0	18,9	5	3,6 A	1,7 A
0,5	50	7,3	17,8	4,7	5 A	2,4 A
1,0	100	14,5	16,6	4,4	6,6 A	3 A
1,5	150	21,8	15,5	4,1	7,8 A	3,6 A
2,0	200	29	14,5	3,8	9,1 A	4,2 A
2,5	250	36,3	13,4	3,5	10,4 A	4,8 A
3,0	300	43,5	12,4	3,3	11,7 A	5,2 A
3,5	350	50,8	11,4	3	13 A	5,7 A
4,0	400	58	10,6	2,8	13,8 A	6,2 A
4,5	450	65,3	9,7	2,6	14,8 A	6,5 A
5,0	500	72,5	8,7	2,3	15,9 A	7 A
Fusible nécessaire					20 A	10 A

Installation et maintenance

Installation

Monter la pompe à un endroit sec.

Si la pompe est montée verticalement, le moteur doit être tourné vers le haut. Repérer la position des vis et prépercer (voir le gabarit de perçage page 48).

Monter la pompe en utilisant des vis inoxydables et avec les rondelles qui l'accompagne (par dessus les pieds de caoutchouc) et en faisant attention à ne pas comprimer les pieds amortisseurs en caoutchouc.

Il est recommandé d'utiliser un tuyau flexible renforcé spécial haute pression. Si un tuyau rigide est utilisé, un tuyau flexible d'une longueur de 225 mm/9 pouces minimum devra être installé entre la pompe et le tuyau rigide. Celui-ci va empêcher les bruits et/ou les dégâts causés par les vibrations d'être transmis au tuyau rigide.

Utiliser des colliers de serrage en acier inoxydable pour fixer les tuyaux aux raccords rapides et aux autres parties du système.

Il faut monter un filtre à l'entrée de la pompe pour empêcher les débris d'entrer dans la pompe et entraîner des perturbations de fonctionnement des vannes.

Installation électrique

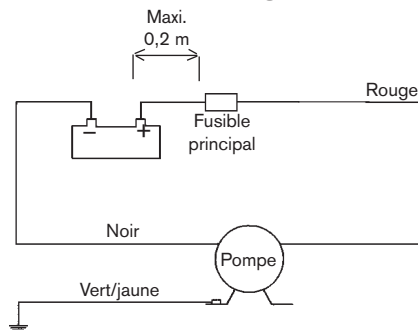
La pompe doit être installée conformément à la norme ISO 10133 (Petits bateaux, système électrique, installation à courant continu de très basse tension).

Note: Le fusible doit être de type "antidéflagrant".

Le moteur est équipé d'une sécurité thermique intégrée pour le protéger contre les surchauffes. La protection est automatiquement réarmée lorsque le moteur a refroidi. Si un fil de terre séparé est raccordé à la pompe, il doit être jaune/vert et branché à la base du moteur. Voir le schéma de câblage sur la page suivante pour une installation exacte. Le fil négatif doit être noir. Choisir une section de fil en fonction de la longueur totale du fil (voir la page suivante). Utiliser un produit d'étanchéité pour applications marines aux raccords de fil.

Note: Avant l'installation des systèmes électriques de commande, vérifier que l'équipement qui va être utilisé a une puissance suffisante pour supporter le courant demandé par le moteur. Une tension faible entraîne une surchauffe du moteur.

Schéma de câblage



Les autres équipements électriques, comme un coupe-circuit, doivent être installés entre la pompe et le fil positif (+) de la batterie (sur le fil rouge).

Section des fils

(basée sur une chute de tension de 3%)

WD 2.9

Section de fil	Longueur de fil* maxi. en m	Longueur de fil* maxi. en m	
		12 V	24 V
1,5 mm ²	# 16 AWG	5	21
2,5 mm ²	# 14 AWG	8	34
4,0 mm ²	# 12 AWG	13	55
6,0 mm ²	# 10 AWG	19	82

WD 3.5

Section de fil	Longueur de fil* maxi. en m	Longueur de fil* maxi. en m	
		12 V	24 V
2,5 mm ²	# 14 AWG	3	16
4,0 mm ²	# 12 AWG	6	25
6,0 mm ²	# 10 AWG	8	38
10 mm ²	# 6 AWG	14	63

WD 5.2

Section de fil	Longueur de fil* maxi. en m	Longueur de fil* maxi. en m	
		12 V	24 V
2,5 mm ²	# 14 AWG	3	16
4,0 mm ²	# 12 AWG	6	25
6,0 mm ²	# 10 AWG	8	38
10 mm ²	# 6 AWG	14	63
16 mm ²	# 4 AWG	22	100

* La longueur de fil correspond à la distance totale entre la batterie et la pompe et le retour à la batterie. Il est recommandé d'utiliser un relais avec un fil léger partant du fil principal à l'interrupteur pour raccourcir les fils principaux.

Procédure de mise en service

Après l'installation de la pompe, le système peut être mis en service en suivant la procédure ci-après:

- Assurez vous que le tuyau d'aspiration est raccordé à l'alimentation en eau
- Ouvrir le jet pour démarrer la pompe
- Fermer le jet dès que l'écoulement de l'eau a purgé le système de tout l'air qu'il contenait
- Si d'autres jets ou robinets sont raccordés à la pompe, répéter pour tous la même procédure de purge.
- La pompe s'arrêtera quand tous les robinets et jets seront fermés et que la pression aura atteint le niveau du contacteur

Auto-amorçage

La pompe est auto-amorçante jusqu'à 2 m pour la WD 2.9 et 2,5 m pour la WD 3.5, 2,5 m pour la WD 5.2.

Les conduites d'arrivée doivent être étanches à l'air pour assurer l'auto- amorçage.

Fonctionnement à sec

La pompe ne sera pas endommagée par une courte période de fonctionnement à sec. Elle va cependant réduire inutilement la puissance de votre batterie.



Attention

N'utilisez pas la pompe pour d'autres liquides que de l'eau douce et de l'eau de mer.

Température

Température maxi. du liquide: +50°C

Température ambiante maxi.: +60°C

En hiver

Si l'eau n'est pas vidangée du système lorsque les températures extérieures descendent en dessous de zéro, les conduites et la pompe seront endommagées. Pour éviter ces inconvénients, procéder de la façon suivante:

1. Remonter le tuyau d'aspiration (eau de mer) ou le débrancher du réservoir qui sera vidangé.
2. Ouvrir tous les jets et robinets.
3. La pompe fonctionne jusqu'à l'expulsion de toute l'eau.
4. Débrancher les tuyaux d'arrivée et de départ.
5. Faire tourner brièvement la pompe pour s'assurer qu'elle ne contient plus d'eau.
6. Les robinets et jets ainsi que les tuyaux de pompe restent ouverts tant que la température risque de descendre sous zéro.

Ne jamais démarrer une pompe gelée. Même si elle a été vidangée, elle peut contenir de très petites quantités d'eau gelée qui vont bloquer le moteur.

Instructions d'entretien (voir page 42-47)

Échange de contact (rep. A) WD 2.9/3.5

1. Déconnecter les câbles de la source l'alimentation.
2. Déposer les vis (27) puis le contact complet avec le diaphragme (18).
3. Sectionner le conducteur du moteur (rouge).
4. Positionner le diaphragme neuf (18) puis le contact complet.
5. Prendre le contact neuf et raccorder les fils au moteur et à l'alimentation. Utiliser la douille raccord pour raccorder le câble moteur.

Échange de contact (rep. A) WD 5.2

1. Déconnecter les câbles de la source l'alimentation.
2. Déposer les vis (28) puis le contact complet avec le diaphragme (19).
3. Sectionner le conducteur du moteur (rouge).
4. Positionner le diaphragme neuf (19) puis le contact complet.
5. Prendre le contact neuf et raccorder les fils au moteur et à l'alimentation. Utiliser la douille raccord pour raccorder le câble moteur.

Accessoires

(voir page 41)

Gestion des déchets/recyclage des matériaux

Lorsque le matériel arrivera en fin de vie, veuillez le mettre au rebut en fonction des lois applicables. Lorsque c'est possible, veuillez démonter le matériel et recycler les pièces pouvant l'être

Plan de recherche de pannes

Symptôme

Cause

Remède

1. La pompe ne fonctionne pas.	1.1 Sécurité thermique ou fusible déclenchés.	1.1.1 Vérifier le fusible. Si la sécurité thermique s'est déclenchée, laisser refroidir le moteur avant de redémarrer.
	1.2 Fil ou alimentation incorrectement branchés.	1.1.2 Vérifier la batterie//l'alimentation, l'interrupteur principal et le câblage.
	1.3 Contact de pression défectueux.	1.1.3 Remplacer le contact de pression.
	1.4 Moteur défectueux.	1.1.4 Remplacer la pompe.
	1.5 Pompe/moteur gelés.	1.1.5 Dégeler la pompe et le système, vérifier les dégâts. La pompe/moteur peuvent être endommagés en démarrant une pompe gelée.
2. Pas d'auto-amorçage de la pompe.	2.1 Cuve d'eau vide.	2.1.1 Remplir la cuve.
	2.2 Dépôts sous les vannes.	2.1.2 Avec précautions, rincer la pompe avec de l'eau du robinet à un débit normal de pompe. Note! rincer dans le sens de passage normal de l'eau.
	2.3 Diaphragme perforé.	2.1.3 Remplacer le kit de diaphragme.
	2.4 Fuites sur le côté aspiration de la pompe.	2.1.4 Vérifier le serrage des raccords de flexible sur la pompe, le filtre et la cuve.
	2.5 Etranglement sur les conduites d'entrée ou de sortie.	2.1.5 Vérifier les conduites.
3. Cycles de pompe trop rapides en soutirant de l'eau.	3.1 Etranglement du côté refoulement de la pompe/pression trop élevée.	3.1.1 Le flexible de sortie est trop petit, il doit avoir le même diamètre que le raccord de pompe.
4. Cycles de pompe trop rapides sans soutirer de l'eau.	4.1 Fuites du côté aspiration de la pompe.	4.1.1 Vérifier le serrage des raccords de flexible, vérifier le flexible au point de vue dégâts.
5. La pompe ne s'arrête pas sans soutirer de l'eau.	5.1 Fuites du côté aspiration de la pompe.	5.1.1 Vérifier le serrage des raccords de flexible, vérifier le flexible au point de vue dégâts.
	5.2 Fuites du côté refoulement de la pompe.	5.1.2 Vérifier le serrage des raccords de flexible, vérifier le flexible au point de vue dégâts.
	5.3 Diaphragme perforé..	5.1.3 Remplacer le kit de diaphragme.
	5.4 Cuve d'eau vide.	5.1.4 Remplir la cuve.
	5.5 Contact de pression défectueux.	5.1.5 Remplacer le contact de pression.
	5.6 Faible tension à la pompe.	5.1.6 Remplacer la batterie/tension d'alimentation.

Symptôme

Cause

Remède

6. Débit/pression insuffisants

- 6.1 Fuites du côté aspiration de la pompe.
- 6.2 Fuites du côté refoulement de la pompe.
- 6.3 Diaphragme perforé.
- 6.4 Moteur défectueux.
- 6.5 Dépôts sous les vannes.

- 6.1.1 Vérifier le serrage des raccords de flexible, vérifier le flexible au point de vue dégâts.
- 6.1.2 Vérifier le serrage des raccords de flexible, vérifier le flexible au point de vue dégâts.
- 6.1.3 Remplacer le kit de diaphragme.
- 6.1.4 Remplacer la pompe.
- 6.1.5 Avec précautions, rincer la pompe avec de l'eau du robinet à un débit normal de la pompe.
Note! rincer dans le sens normal de passage d'eau.

7. Pompe excessivement bruyante.

- 7.1 La pompe est montée directement à une conduite rigide.
- 7.2 La tête de pompe se détache du moteur.
- 7.3 La pompe est desserrée.
- 7.4 La pompe est montée trop serrée.

- 7.5 Moteur défectueux.

- 7.1.1 Monter un flexible conformément aux recommandations d'installation, page 21.
- 7.1.2 Serrer les vis.
- 7.1.3 Serrer les vis.
- 7.1.4 Utiliser un flexible et s'assurer que les pieds amortisseurs en caoutchouc sont bien utilisés.
- 7.1.5 Remplacer la pompe.

Sistemas de Presión para Baldeo WD 2.9, WD 3.5 y WD 5.2 montados en un motor 12/24 V-DC

Aplicaciones típicas

Los sistemas de presión WD 2.9, WD 3.5 y WD 5.0 son bombas de membrana con desplazamiento positivo de cinco cámaras. Estas bombas son la elección ideal para aplicaciones de baldeo ya que proporcionan una presión de 2.8 bar (WD 2.9) y 5 bar (WD 3.5 et WD 5.2), permitiendo una limpieza más fácil y más rápida.

Características

- Funcionamiento silencioso
- Caudal de flujo uniforme
- Autocebado
- El presostato integrado encenderá y apagará la bomba automáticamente cuando se abra o cierre la pistola de riego
- Funcionamiento en seco sin daños
- Bajo consumo
- Conexiones de empalme rápido

Principios de funcionamiento

Cuando la bomba está funcionando, el sistema produce presión hasta alcanzar el nivel de presión predefinido, ver p. 40. Una vez se ha llegado a este valor, el interruptor integrado cierra automáticamente la bomba. La bomba está equipada con válvulas de salida de control positivo, las cuales aseguran el mantenimiento de la presión una vez se ha desconectado la bomba.

Cuando se necesita agua (en los grifos, la ducha, etc.) la presión disminuye. Después de una moderada caída de presión, el presostato integrado pone automáticamente en funcionamiento la bomba.

Gracias a su robusta construcción y al cuidado diseño, la bomba WD proporciona una larga vida de servicio.

¡Advertencia! La configuración y ajuste de los valores de presión de estas bombas se realizan en fábrica. La garantía quedará

invalidada en caso de que se manipule el interruptor de presión.

Características técnicas

Cuerpo:	Nilón/Polyamide
Alojamiento de válvula:	Polipropileno/ Polyamide
Válvulas:	Nitrilo
Membrana:	Santoprene
Conexión:	3/8" BSP, tubo de 1/2" (ø 13 mm) 1/2" NPT, tubo de 3/4", 3/4" GHT

Temperatura del líquido:	Max. +50°C
Sujeciones:	Acero inoxidable
Altura de impulsión de aspiración máxima:	WD 2.9 – 2,0 m WD 3.5 – 2,5 m WD 5.2 – 3,0 m

Presión de arranque:

ver página 40

Presión de paro: ver página 40

Ciclo de trabajo: Intermitente
20 minutos máximo

Motor:
WD 2.9 – 185 W
WD 3.5 – 130 W
WD 5.2 – 185 W
12/24 V DC
con protección de sobrecalentamiento incorporada

Motor con protección de encendido según ISO 8846 (Pequeñas embarcaciones – Artículos eléctricos – Antideflagante en ambientes de gases inflamables).

Modelo

(ver página 40)

Datos de presión y caudal

(basados en agua a 20 °C y motor a plena tensión)

WD 2.9

Presión			Caudal		Amperaje	
Bar	kPa	Psi	l/min	USGPM	12V	24V
0	0	0	9,4	2,4	2,5 A	1,1 A
0,4	40	5,8	8,8	2,3	3,3 A	1,4 A
0,8	80	11,6	8,1	2,1	4,0 A	1,8 A
1,2	120	17,4	7,3	1,9	4,6 A	2,1 A
1,6	160	23,2	6,7	1,8	5,2 A	2,4 A
2,0	200	29	5,8	1,5	5,8 A	2,7 A
2,4	240	29	4,9	1,3	6,4 A	3,0 A
2,8	280	40,6	4,1	1,1	6,9 A	3,2 A
Fusible necesario					10 A	5 A

WD 3.5

Presión			Caudal		Amperaje	
Bar	kPa	Psi	l/min	USGPM	12V	24V
0	0	0	12,2	3,2	2,6 A	1,2 A
0,5	50	7,3	11,5	3,0	3,5 A	1,6 A
1,0	100	14,5	11,4	3,0	4,2 A	2,1 A
1,5	150	21,8	11,0	2,9	5,2 A	2,5 A
2,0	200	29,0	10,6	2,8	5,9 A	2,8 A
2,5	250	36,3	10,2	2,7	7,0 A	3,3 A
3,0	300	43,5	9,9	2,6	7,7 A	3,7 A
3,5	350	50,8	9,6	2,5	8,8 A	4,0 A
4,0	400	58,0	9,3	2,5	10,0 A	4,5 A
4,5	450	65,3	9,1	2,4	10,4 A	4,8 A
Fusible necesario					20 A	10 A

WD 5.2

Presión			Caudal		Amperaje	
Bar	kPa	Psi	l/min	USGPM	12V	24V
0	0	0	18,9	5	3,6 A	1,7 A
0,5	50	7,3	17,8	4,7	5 A	2,4 A
1,0	100	14,5	16,6	4,4	6,6 A	3 A
1,5	150	21,8	15,5	4,1	7,8 A	3,6 A
2,0	200	29	14,5	3,8	9,1 A	4,2 A
2,5	250	36,3	13,4	3,5	10,4 A	4,8 A
3,0	300	43,5	12,4	3,3	11,7 A	5,2 A
3,5	350	50,8	11,4	3	13 A	5,7 A
4,0	400	58	10,6	2,8	13,8 A	6,2 A
4,5	450	65,3	9,7	2,6	14,8 A	6,5 A
5,0	500	72,5	8,7	2,3	15,9 A	7 A
Fusible necesario					20 A	10 A

Instalación y mantenimiento

Instalación

Situar la bomba en un lugar seco.

Si la bomba se instala en sentido vertical, el motor deberá estar hacia arriba. Marcar la posición de los tornillos y perforar los orificios guía (ver la plantilla de perforación en la página 48).

Montar la bomba usando tornillos de acero inoxidable y con las arandelas que acompañan (sobre los pies de caucho); teniendo cuidado de no sobrecomprimir los soportes de goma amortiguadores de vibraciones. Se recomienda el uso de tuberías flexibles reforzadas para alta presión.

Si se utiliza tubería rígida, deberá instalarse un tramo (mín. 229mm/9 pulgadas) de tubería flexible entre la bomba y la tubería rígida. Esta medida evitará el ruido y/o los daños causados por las vibraciones a la tubería rígida.

Utilizar abrazaderas de acero inoxidable para acoplar la tubería a las conexiones de empalme rápido y a otros tubos del sistema.

Un filtro debe ser instalado en la línea de aspiración inmediatamente antes de la entrada de la bomba, para prevenir la entrada de residuos en la bomba y las interferencias en el funcionamiento adecuado de las válvulas.

Instalación eléctrica

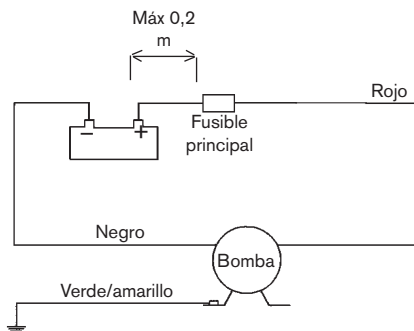
La bomba deberá instalarse según las normas ISO 10133 (Pequeñas embarcaciones – Artículos eléctricos – Bajo voltaje de CC para funcionamiento continuo). Nota: El fusible debe ser antideflagrante.

El motor tiene incorporado un dispositivo para evitar el sobrecalentamiento. El funcionamiento se restablece automáticamente cuando el motor se enfría.

Si la bomba se instala con toma de tierra, se utilizará un cable amarillo/verde y se conectará a la base del motor. Para la instalación correcta del mismo, ver el esquema eléctrico en la página siguiente. El cable negativo deberá ser de color negro. Instalar la sección de cable que corresponda según la longitud total del cable (ver la tabla de la próxima página). Todas las conexiones con cable eléctrico deben sellarse con un compuesto para aplicaciones marinas.

Nota! Antes de iniciar la instalación con sistemas eléctricos de control, comprobar que el equipo a utilizar tiene la capacidad nominal necesaria para acomodar el amperaje del motor. La baja tensión produce el recalentamiento del motor.

Esquema eléctrico



El resto de los dispositivos eléctricos, es decir, el interruptor, el conmutador de circuito, deberán instalarse entre la bomba y el polo positivo de la batería (en el cable rojo).

Tabla de cables

(Basada en una caída de voltaje del 3%)

WD 2.9

Sección cable	Lon. máx* de cable en metros	Lon. máx* de cable en metros	
		12 V	24 V
1,5 mm ²	# 16 AWG	5	21
2,5 mm ²	# 14 AWG	8	34
4,0 mm ²	# 12 AWG	13	55
6,0 mm ²	# 10 AWG	19	82

WD 3.5

Sección cable	Lon. máx* de cable en metros	Lon. máx* de cable en metros	
		12 V	24 V
2,5 mm ²	# 14 AWG	3	16
4,0 mm ²	# 12 AWG	6	25
6,0 mm ²	# 10 AWG	8	38
10 mm ²	# 6 AWG	14	63

WD 5.2

Sección cable	Lon. máx* de cable en metros	Lon. máx* de cable en metros	
		12 V	24 V
2,5 mm ²	# 14 AWG	3	16
4,0 mm ²	# 12 AWG	6	25
6,0 mm ²	# 10 AWG	8	38
10 mm ²	# 6 AWG	14	63
16 mm ²	# 4 AWG	22	100

* La longitud de cable es la distancia total desde la batería hasta la bomba y regreso a la batería. Se recomienda usar un relé con un hilo eléctrico que vaya desde el cable principal al interruptor para acortar los conductores principales.

Instrucciones de arranque

Una vez realizada la instalación de la bomba, seguir las siguientes instrucciones para el arranque del sistema:

- Asegurarse que el tubo de aspiración esta conectado al suministro de agua.
- Abrir la pistola de riego y arrancar la bomba.
- Cerrar la pistola de riego cuando el agua comienza a fluir y todo el aire ha sido purgado de la instalación.
- Si hubiera grifos o pistolas de riego adicionales, abrir cada uno de ellos hasta purgar totalmente el aire de la instalación.
- La bomba se apagará después de cerrar los grifos y de que la presión alcance el punto de corte del presostato.

Autocebado

La bomba se ceba automáticamente hasta un máximo de 2 m para WD 2.9 y 2,5 m para WD 3.5 y 2,5 m para WD 5.2. Las líneas de alimentación deben ser herméticas para garantizar el autocebado.

Funcionamiento en seco

La bomba no se verá dañada si funciona en seco durante un corto periodo de tiempo. Sin embargo, al funcionar en seco se reducirá innecesariamente la potencia de la batería.



Precaución

No utilizar la bomba con otros líquidos que no sea agua dulce o agua de mar.

Temperatura

Temperatura máx. de líquidos: +50°C

Temperatura máx. ambiente: +60°C

Protección contra los agentes invernales

Si no se vacía el agua del sistema durante épocas con temperaturas bajo cero, es probable que el sistema de tuberías y la bomba sufran daños. Para evitar daños de este tipo, seguir las siguientes instrucciones:

1. Desconectar el tubo de aspiración del suministro de agua, si es el agua del mar, o, si el suministro es tomado de un tanque, vaciar totalmente este.
2. Abrir todos los grifos o pistolas de riego.
3. Hacer funcionar la bomba hasta sacar todo el agua del sistema.
4. Desconectar los tubos de entrada y salida.
5. Hacer funcionar la bomba brevemente hasta confirmar que hemos vaciado todo el agua.
6. Los grifos y pistolas de riego deben permanecer abiertos y los tubos desconectados hasta que las temperaturas se sitúen por encima de las de congelación.

No arrancar nunca una bomba que esté congelada. A pesar de que haya sido drenada, podría contener pequeñas cantidades de hielo que bloquearían el motor.

Instrucciones de servicio

(mantenimiento y reparaciones, ver páginas 42-47)

Cambio de interruptor (pos.A) WD 2.9/3.5

1. Desconectar los cables de la fuente de alimentación.
2. Quitar los tornillos (27) y después el interruptor completo con la membrana (18).
3. Cortar el cable al motor (rojo).
4. Montar la nueva membrana (18) y después el interruptor completo.
5. Conectar los cables del nuevo interruptor al motor y a la fuente de corriente. Utilizar el manguito de empalme adjunto para empalmar al cable del motor.

Cambio de interruptor (pos.A) WD/5.2

1. Desconectar los cables de la fuente de alimentación.
2. Quitar los tornillos (28) y después el interruptor completo con la membrana (19).
3. Cortar el cable al motor (rojo).
4. Montar la nueva membrana (19) y después el interruptor completo.
5. Conectar los cables del nuevo interruptor al motor y a la fuente de corriente. Utilizar el manguito de empalme adjunto para empalmar al cable del motor.

Accesorios

(ver página 41)

Desguace/Reciclado

Al final de la vida del equipo disponga de este de acuerdo a la ley. Donde sea de aplicación desmonte el equipo y recicle los diferentes materiales.

Tabla de localización de averías

Síntoma	Causa	Medida
1. La bomba no funciona.	1.1 Protector térmico desconectado o fusible fundido.	1.1.1 Controlar fusible. Si el motor está sobrecalentado, dejar que se enfríe antes de ponerlo en marcha.
	1.2 Conexión defectuosa de cable o de fuente de suministro de energía.	1.1.2 Controlar batería/fuente de suministro de energía, interruptor principal y cables.
	1.3 Avería en el interruptor de presión.	1.1.3 Cambiar interruptor de presión.
	1.4 Avería en el motor.	1.1.4 Cambiar bomba.
	1.5 Bomba/motor congelados.	1.1.5 Descongelar el motor y el sistema y controlar los posibles daños. La bomba/el motor pueden quedar dañados al arrancar una bomba congelada.
2. La bomba no realiza la operación de cebado.	2.1 Depósito de agua vacío.	2.1.1 Llenar el depósito.
	2.2 Residuos debajo de las válvulas.	2.1.2 Limpiar, cuidadosamente, la bomba con agua del grifo al flujo de bombeo nominal. ¡Nota! Limpiar en la dirección de bombeo nominal.
	2.3 Membrana perforada.	2.1.3 Cambiar el juego de membrana.
	2.4 Pérdida en el lado de entrada de la bomba.	2.1.4 Controlar que la estanqueidad de las conexiones a la bomba, el filtro y el depósito.
	2.5 Tuberías de entrada o salida con restricciones.	2.1.5 Controlar las tuberías.
3. La bomba se detiene y se ponen en marcha repetidas veces cuando se necesita agua.	3.1 Restricciones en el lado de salida de la bomba; presión demasiado alta.	3.1.1 Tubo de salida demasiado estrecho; debe tener el mismo diámetro que la conexión.
4. La bomba se detiene y se pone en marcha repetidas veces cuando se necesita agua.	4.1 Pérdida en el lado de salida de la bomba.	4.1.1 Controlar la estanqueidad de las conexiones de los tubos; controlar posibles daños en los tubos.
5. La bomba no se detiene cuando no se necesita agua.	5.1 Pérdida en el lado de entrada de la bomba.	5.1.1 Controlar la estanqueidad de las conexiones de los tubos; controlar posibles daños en los tubos.
	5.2 Pérdida en el lado de salida de la bomba.	5.1.2 Controlar la estanqueidad de las conexiones de los tubos; controlar posibles daños en los tubos.
	5.3 Diagrama perforado.	5.1.3 Cambiar el juego de membrana.
	5.4 Depósito de agua vacío.	5.1.4 Llenar el depósito.
	5.5 El interruptor de presión funciona defectuosamente.	5.1.5 Cambiar el interruptor de presión.
	5.6 Tensión baja a la bomba.	5.1.6 Cambiar la batería/suministro de energía.

Tabla de localización de averías

Síntoma

Causa

Medida

6. Flujo bajo/baja presión.

- 6.1 Pérdida en el lado de entrada de la bomba.
- 6.2 Pérdida en el lado de salida de la bomba.
- 6.3 Diagrama perforado.
- 6.4 Motor averiado.
- 6.5 Residuos debajo de las válvulas.

- 6.1.1 Controlar la estanqueidad de las conexiones de los tubos; controlar posibles daños en los tubos.
- 6.1.2 Controlar la estanqueidad de las conexiones de los tubos; controlar posibles daños en los tubos.
- 6.1.3 Cambiar el juego de membrana.
- 6.1.4 Cambiar la bomba.
- 6.1.5 Limpiar, cuidadosamente, la bomba con agua del grifo al flujo de bombeo nominal.
¡Nota! Limpiar en la dirección de bombeo nominal.

7. La bomba hace demasiado.

- 7.1 La bomba está acoplada/soldada directamente a la tubificación rígida.
- 7.2 El cabezal de la bomba está suelto en el motor.
- 7.3 Los tornillos de la bomba están flojos.
- 7.4 El montaje de la bomba es demasiado rígido.
- 7.5 Motor defectuoso.

- 7.1.1 Instalar tubificación flexible según las recomendaciones de montaje, ver página 27.
- 7.1.2 Apretar los tornillos.
- 7.1.3 Apretar los tornillos.
- 7.1.4 Usar tubificación flexible y comprobar que se usan los pies amortiguadores de goma.
- 7.1.5 Cambiar la bomba.

Sistemi di lavaggio WD 2.9, WD 3.5 e WD 5.2 con motore 12/24V

Applicazioni tipiche

WD 2.9, WD 3.5 e WD 5.2 sono pompe a diaframma volumetrico a cinque camere.

Tali pompe, fornendo una pressione di 2.8 bar (WD 2.9) e 5 bar (WD 3.5 y WD 5.2), sono particolarmente adatte al lavaggio e consentono una pulitura più facile e veloce.

Caratteristiche

- Funzionamento silenzioso
- Flusso regolare
- Autoadescamento
- Il pressostato avvia e arresta la pompa automaticamente quando lo spruzzatore viene aperto e chiuso.
- Funzionamento a secco senza danni
- Basso consumo di energia
- Raccordi a scollegamento rapido

Principi di funzionamento

Durante il funzionamento della pompa, la pressione viene aumentata fino a raggiungere il livello di pressione predefinito, vedi p. 40. Quando il livello di pressione predefinito viene raggiunto, il sistema incorporato di controllo della pressione spegne la pompa. La pompa è dotata di valvole di controllo dell'emissione che assicurano il mantenimento della pressione una volta che la pompa viene disinserita.

Quando viene richiesta l'acqua (per un rubinetto, per la doccia, ecc.), la pressione diminuisce. Dopo un moderato calo della pressione, il pressostato riavvia automaticamente la pompa.

Grazie all'elevata durata ed all'accurata progettazione, la pompa WD è in grado di garantire il funzionamento per un periodo di molti anni.

Importante! La regolazione della pressione per questa pompa viene eseguita in fabbrica. Qualsiasi manomissione del pressostato rende nulla la garanzia.

Descrizione tecnica

Corpo:	Nylon/Poliammide
Alloggiamento delle valvole:	Polipropilene/ Poliammide
Valvole:	Nitrile
Diaframma:	Santoprene
Collegamento:	3/8" BSP, tubo 1/2" (ø 13 mm) 1/2" NPT, tubo 3/4", 3/4" GHT
Temperatura max. del liquido:	Max. +50°C
Dispositivi di fissaggio:	Acciaio inossidabile
Max capacità di aspirazione:	WD 2.9 – 2,0 m WD 3.5 – 2,5 m WD 5.2 – 3,0 m
Pressione al momento dell'inserimento:	vedere pagina 40
Pressione al momento dell'interruzione:	vedere pagina 40
Ciclo di funzionamento:	Intermittente max. 20 min
Motore:	WD 2.9 – 85 W WD 3.5 – 120 W WD 5.2 – 185 W 12/24 V c.c. con protezione termica integrata

L'accensione del motore è conforme alla norma ISO 8846 (piccoli impianti - dispositivi elettrici, protezione antincendio provocato da gas o liquidi infiammabili).

Specifica del tipo

(vedi pagina 40)

Specifiche di pressione e portata

(basate sulla temperatura dell'acqua a 20 °C e ad un voltaggio pieno del motore)

WD 2.9

Pressione			Portata		Assorbimento Amp	
Bar	kPa	Psi	l/min	USGPM	12V	24V
0	0	0	9,4	2,4	2,5 A	1,1 A
0,4	40	5,8	8,8	2,3	3,3 A	1,4 A
0,8	80	11,6	8,1	2,1	4,0 A	1,8 A
1,2	120	17,4	7,3	1,9	4,6 A	2,1 A
1,6	160	23,2	6,7	1,8	5,2 A	2,4 A
2,0	200	29	5,8	1,5	5,8 A	2,7 A
2,4	240	29	4,9	1,3	6,4 A	3,0 A
2,8	280	40,6	4,1	1,1	6,9 A	3,2 A
Fusibile richiesto					10 A	5 A

WD 3.5

Pressione			Portata		Assorbimento Amp	
Bar	kPa	Psi	l/min	USGPM	12V	24V
0	0	0	12,2	3,2	2,6 A	1,2 A
0,5	50	7,3	11,5	3,0	3,5 A	1,6 A
1,0	100	14,5	11,4	3,0	4,2 A	2,1 A
1,5	150	21,8	11,0	2,9	5,2 A	2,5 A
2,0	200	29,0	10,6	2,8	5,9 A	2,8 A
2,5	250	36,3	10,2	2,7	7,0 A	3,3 A
3,0	300	43,5	9,9	2,6	7,7 A	3,7 A
3,5	350	50,8	9,6	2,5	8,8 A	4,0 A
4,0	400	58,0	9,3	2,5	10,0 A	4,5 A
4,5	450	65,3	9,1	2,4	10,4 A	4,8 A
Fusibile richiesto					20 A	10 A

WD 5.2

Pressione			Portata		Assorbimento Amp	
Bar	kPa	Psi	l/min	USGPM	12V	24V
0	0	0	18,9	5	3,6 A	1,7 A
0,5	50	7,3	17,8	4,7	5 A	2,4 A
1,0	100	14,5	16,6	4,4	6,6 A	3 A
1,5	150	21,8	15,5	4,1	7,8 A	3,6 A
2,0	200	29	14,5	3,8	9,1 A	4,2 A
2,5	250	36,3	13,4	3,5	10,4 A	4,8 A
3,0	300	43,5	12,4	3,3	11,7 A	5,2 A
3,5	350	50,8	11,4	3	13 A	5,7 A
4,0	400	58	10,6	2,8	13,8 A	6,2 A
4,5	450	65,3	9,7	2,6	14,8 A	6,5 A
5,0	500	72,5	8,7	2,3	15,9 A	7 A
Fusibile richiesto					20 A	10 A

Installazione e manutenzione

Installazione

Collocare la pompa in un luogo asciutto.

Se si desidera il montaggio verticale, posizionare la pompa con il motore rivolto verso l'alto. Contrassegnare le posizioni delle viti ed effettuare i fori pilota (vedere lo schema per l'esecuzione dei fori a pag. 48).

Montare la pompa utilizzando viti in acciaio inossidabile e facendo attenzione a non comprimere eccessivamente i piedi di gomma per lo smorzamento delle vibrazioni.

Si raccomanda di utilizzare tubazioni flessibili rinforzate per l'alta pressione.

Se si utilizza un tubo rigido, è necessario installare tubazioni flessibili (per una lunghezza minima di 225 mm/9 pollici) tra la pompa e il tubo rigido in modo che assorbano il rumore e/o i danni causati dalle vibrazioni trasmesse al tubo rigido.

Utilizzare fascette stringitubo in acciaio inossidabile per assicurare la tubatura ai raccordi a scollegamento rapido e alle altre giunzioni dei tubi nel sistema.

Il filtro che segue la pompa deve essere installato in linea prima dell'aspirazione al fine di evitare che la sporcizia penetri nella pompa e vada ad interferire con il corretto funzionamento delle valvole.

Installazione elettrica

La pompa deve essere installata secondo le norme ISO 10133 (funzionamento in corrente continua per piccoli circuiti). Nota: il fusibile deve avere protezione antincendio.

Il motore è dotato di protezione termica contro il surriscaldamento. La protezione termica si ripristina automaticamente non appena il motore si raffredda.

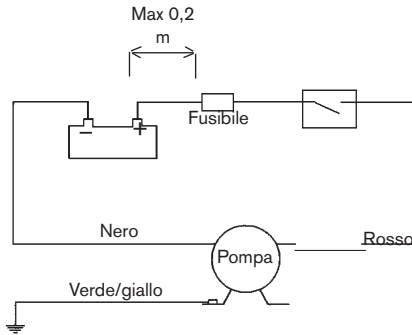
Se la pompa è collegata con un conduttore di terra separato, utilizzare il filo giallo/verde e collegarlo alla base del motore.

Per una corretta installazione, consultare lo schema elettrico (pagina successiva). Il cavo del negativo deve essere nero.

Scegliere le dimensioni dei fili a seconda della loro lunghezza totale (vedi pagina successiva). I collegamenti elettrici devono essere sigillati con un sigillante marino.

Nota: Prima dell'installazione con i sistemi di controllo elettrici, controllare che l'attrezzatura da usare sia di capacità sufficiente da accettare il consumo di ampere del motore. Il basso voltaggio causa il surriscaldamento del motore.

Schema elettrico



Altre installazioni elettriche, ad esempio commutatori, interruttori automatici, ecc., devono essere installati tra la pompa e il positivo (+) della batteria (filo rosso).

Dimensioni dei cavi

(variazione = 3% V)

WD 2.9

Dimensioni dei fili	Max lunghezza del filo* in m	12 V 24 V	
		12 V	24 V
1,5 mm ² # 16 AWG	5	21	
2,5 mm ² # 14 AWG	8	34	
4,0 mm ² # 12 AWG	13	55	
6,0 mm ² # 10 AWG	19	82	

WD 3.5

Dimensioni dei fili	Max lunghezza del filo* in m	12 V 24 V	
		12 V	24 V
2,5 mm ² # 14 AWG	3	16	
4,0 mm ² # 12 AWG	6	25	
6,0 mm ² # 10 AWG	8	38	
10 mm ² # 6 AWG	14	63	

WD 5.2

Dimensioni dei fili	Max lunghezza del filo* in m	12 V 24 V	
		12 V	24 V
2,5 mm ² # 14 AWG	3	16	
4,0 mm ² # 12 AWG	6	25	
6,0 mm ² # 10 AWG	8	38	
10 mm ² # 6 AWG	14	63	
16 mm ² # 4 AWG	22	100	

* La lunghezza del filo si ottiene calcolando la distanza dalla batteria alla pompa e ritorno. Si raccomanda l'utilizzo di un relè che abbia un collegamento elettrico che parte dal cavo di alimentazione principale all'interruttore per ridurre fino ad arrivare al pressostato. Si consiglia inoltre di montare il fusibile il più vicino possibile alla fonte di alimentazione principale.

Proceduta d'avvio

Dopo l'installazione della pompa, è possibile avviare il sistema attendendosi alla procedura di seguito riportata:

- Assicurarsi che l'aspirazione sia collegata al serbatoio.
- Aprire lo spruzzatore e avviare la pompa.
- Chiudere lo spruzzatore quando l'acqua comincia ad affluire e tutta l'aria è stata eliminata dal sistema.
- Se vengono utilizzati altri spruzzatori o rubinetti accessori, aprire ogni spruzzatore/rubinetti accessorio fino a quando tutta l'aria è stata eliminata dal sistema.
- La pompa si arresterà dopo che tutti i rubinetti saranno stati chiusi e la pressione avrà raggiunto il valore di taratura del pressostato.

Autoadescamento

La pompa è auto-adescente fino a 2m per WD 2.9 e 3,5m per WD 3.5 e 2,5m per WD 5.2. Il tubo di ingresso deve essere a tenuta d'aria per consentire all'autoadescamento di funzionare.

Funzionamento a secco

Il funzionamento a secco per un breve periodo non causa danni alla pompa, ma riduce inutilmente la carica delle batterie.



Cautela!

Usare la pompa solo per acqua dolce e acqua di mare.

Temperatura

Temperatura massima del liquido: +50°C

Temperatura ambiente max: +60°C

Condizioni atmosferiche di gelo

Se l'acqua non viene drenata dal sistema in caso di condizioni atmosferiche di gelo, potrebbero verificarsi danni alla pompa e alle tubazioni. Per evitare danni, procedere come segue:

1. Scollegare l'aspirazione dalla fonte di approvvigionamento idrico (acqua di mare) oppure, se l'approvvigionamento idrico avviene tramite serbatoio, svuotare il serbatoio.
2. Aprire tutti gli spruzzatori/rubineti.
3. Far funzionare la pompa fino all'eliminazione dell'acqua residua.
4. Scollegare i tubi di entrata e di uscita.
5. Azionare brevemente la pompa per accertarsi che l'acqua sia stata completamente eliminata.
6. Gli spruzzatori/rubineti dovranno rimanere aperti e le connessioni della pompa scollegate fino a quando le temperature saranno superiori a quella di congelamento.

Non avviare una pompa congelata. Anche se è stata drenata, è possibile che contenga una piccola quantità di acqua congelata che blocca il motore.

Istruzioni per la manutenzione (vedi pagina 42-47)

Sostituzione del pressostato (pos. A) WD 2.9/3.5

1. Staccare i cavi dalla fonte di alimentazione.
2. Togliere le viti (27), quindi rimuovere l'intero pressostato, compreso il diaframma (18).

3. Tagliare il cavo diretto al motore (rosso).
4. Montare il nuovo diaframma (18), quindi il nuovo pressostato completo.
5. Collegare i cavi del nuovo pressostato al motore e alla fonte di alimentazione. Per connettere il cavo del motore, usare la muffola di giunzione acclusa.

Sostituzione del pressostato (pos. A) WD 5.2

1. Staccare i cavi dalla fonte di alimentazione.
2. Togliere le viti (28), quindi rimuovere l'intero pressostato, compreso il diaframma (19).
3. Tagliare il cavo diretto al motore (rosso).
4. Montare il nuovo diaframma (19), quindi il nuovo pressostato completo.
5. Collegare i cavi del nuovo pressostato al motore e alla fonte di alimentazione. Per connettere il cavo del motore, usare la muffola di giunzione acclusa.

Accessori

(vedi pagina 41)

Gestione dei rifiuti/riciclaggio dei materiali

Al termine della vita del prodotto si prega di smaltire il prodotto secondo le leggi in vigore per queste operazioni. Quando possibile, si raccomanda di smontare il prodotto e riciclare i materiali dei componenti.

Tabella diagnostica

Sintomi	Cause	Rimedi
1. La pompa non funziona.	1.1 Protezione termica disinnescata o fusibile bruciato.	1.1.1 Controllare il fusibile. Se il motore è surriscaldato, lasciare che si raffreddi prima di riavviare la pompa.
	1.2 Collegamento elettrico o fonte di alimentazione difettosa.	1.1.2 Controllare batteria o l'alimentazione.
	1.3 Malfunzionamento del pressostato.	1.1.3 Sostituire il pressostato.
	1.4 Malfunzionamento del motore.	1.1.4 Sostituire la pompa.
	1.5 Congelamento della pompa o del motore.	1.1.5 Scongelare la pompa e verificare il danno. Avviare una pompa congelata può causare danni al motore o alla pompa.
2. La pompa non pesca.	2.1 Serbatoio dell'acqua vuoto.	2.1.1 Riempire il serbatoio.
	2.2 Presenza di detriti sotto le valvole.	2.1.2 Lavare delicatamente la pompa con acqua di facendo rubinetto al flusso nominale della pompa. Nota! Lavare in direzione del flusso nominale.
	2.3 Diaframma perforato.	2.1.3 Sostituire il kit del diaframma.
	2.4 Perdita nel tubo di entrata della pompa.	2.1.4 Verificare la tenuta dei collegamenti del tubo alla pompa, al filtro ed al serbatoio.
	2.5 Tubazione di entrata o di uscita strozzata.	2.1.5 Controllare la tubazione.
3. La pompa si avvia e si interrompe rapidamente quando è richiesta l'acqua.	3.1 Strozzatura nel tubo di uscita della pompa o pressione troppo elevata.	3.1.1 Tubo di uscita troppo stretto, dovrebbe essere dello stesso diametro di quello di collegamento della pompa.
4. La pompa si avvia e si interrompe rapidamente quando l'acqua non è richiesta.	4.1 Perdita nel tubo di uscita della pompa.	4.1.1 Controllare la tenuta degli attacchi del tubo, ispezionare il tubo per possibili danni.
5. La pompa resta in funzione anche se l'acqua non è richiesta.	5.1 Perdita nel tubo di entrata della pompa.	5.1.1 Controllare la tenuta degli attacchi del tubo, ispezionare il tubo per possibili danni.
	5.2 Perdita nel tubo di uscita della pompa.	5.1.2 Controllare la tenuta degli attacchi del tubo, ispezionare il tubo per possibili danni.
	5.3 Diaframma perforato.	5.1.3 Sostituire il kit del diaframma.
	5.4 Serbatoio dell'acqua vuoto.	5.1.4 Riempire il serbatoio.
	5.5 Malfunzionamento del pressostato.	5.1.5 Sostituire il pressostato.
	5.6 Insufficiente voltaggio alla pompa.	5.1.6 Sostituire la batteria o l'alimentazione.

Tabella diagnostica

Sintomi

6. *Flusso/pressione insufficienti.*

Cause

- 6.1 Perdita nel tubo di entrata della pompa.
- 6.2 Perdita nel tubo di uscita della pompa.
- 6.3 Diaframma perforato.
- 6.4 Malfunzionamento del motore.
- 6.5 Presenta di detriti sotto le valvole.

Rimedi

- 6.1.1 Controllare la tenuta degli attacchi del tubo, ispezionare il tubo per possibili danni.
- 6.1.2 Controllare la tenuta degli attacchi del tubo, ispezionare il tubo per possibili danni.
- 6.1.3 Sostituire il kit del diaframma.
- 6.1.4 Sostituire la pompa.
- 6.1.5 Lavare delicatamente la pompa con acqua di rubinetto al flusso nominale.
Nota! Lavare in direzione del flusso nominale.

7. *La pompa è eccessivamente rumorosa.*

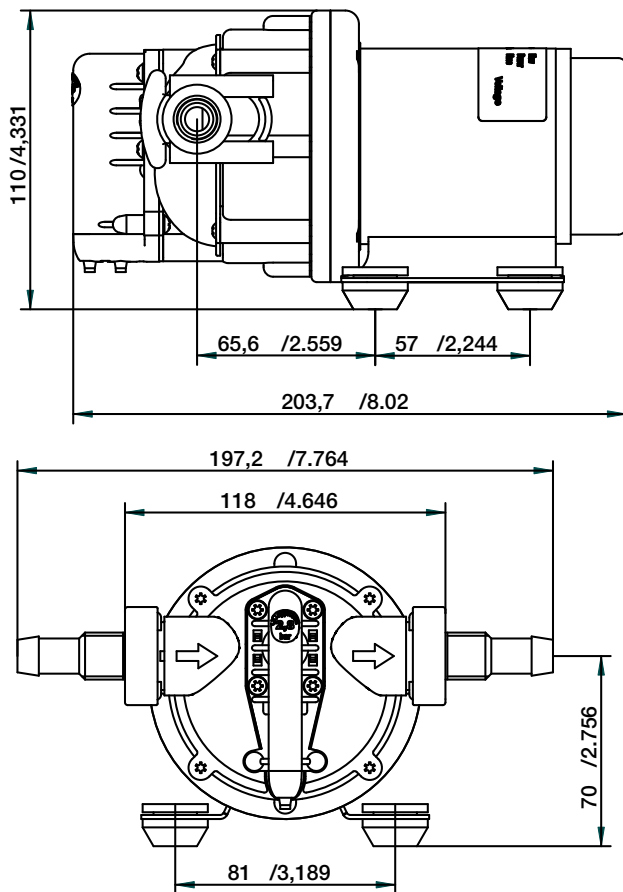
- 7.1 La pompa è collegata direttamente alla tubatura rigida.
- 7.2 La testa della pompa sul motore non è ben serrata.
- 7.3 Il montaggio della pompa è allentato.
- 7.4 Il montaggio della pompa è troppo rigido.
- 7.5 Motore difettoso.

- 7.1.1 Installare i tubi flessibili secondo le raccomandazioni sull'installazione, vedere pag. 34.
- 7.1.2 Stringere le viti.
- 7.1.3 Stringere le viti.
- 7.1.4 Utilizzare tubi flessibili ed accertarsi che vengano usati piedi di gomma per lo smorzamento delle vibrazioni.
- 7.1.5 Sostituire la pompa.

Dimensioner och vikter
Dimensions and weights
Abmessungen und Gewichte

Dimensions et poids
Dimensiones y pesos
Dimensioni e peso

WD 2.9

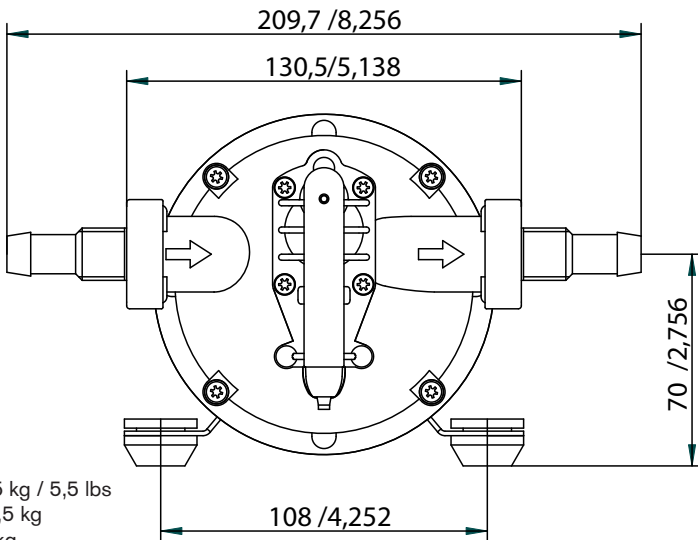
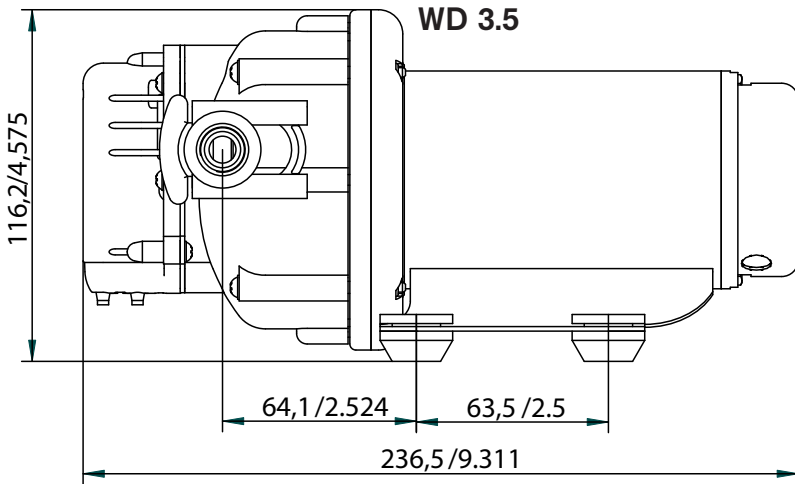


Vikt 1,6 kg
Weight 1,6 kg / 3,5 lbs
Gewicht 1,6 kg
Poids 1,6 kg
Peso 1,6 kg

Dim. mm/inches

Dimensioner och vikter
Dimensions and weights
Abmessungen und Gewichte

Dimensions et poids
Dimensiones y pesos
Dimensioni e peso

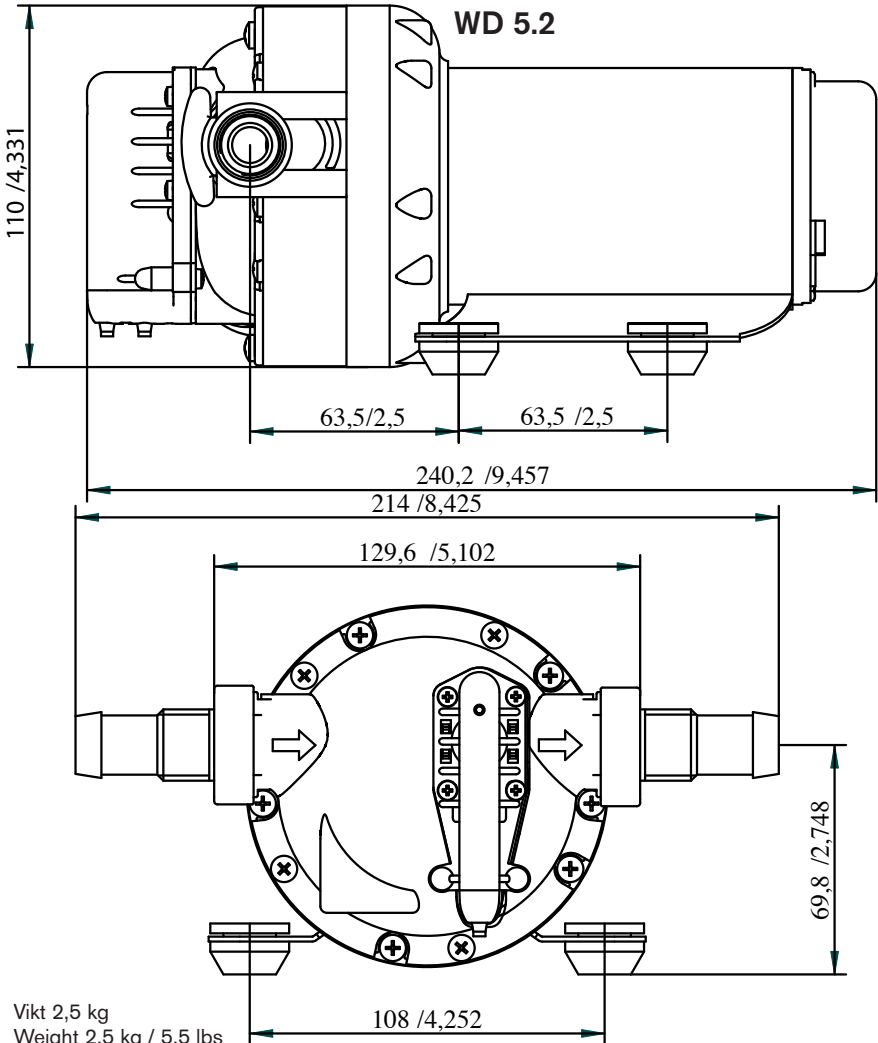


Vikt 2,5 kg
Weight 2,5 kg / 5,5 lbs
Gewicht 2,5 kg
Poids 2,5 kg
Peso 2,5 kg

Dim. mm/inches

Dimensioner och vikter
 Dimensions and weights
 Abmessungen und Gewichte

Dimensions et poids
 Dimensiones y pesos
 Dimensioni e peso



Dim. mm/inches

Modellspezifikation & Reservdelislista

Type designation & Parts list

Modellvarianten & Teilliste

Modellspezifikation & Liste des pièces

Modelo & Lista de piezas

Specifica del tipo & Elenco delle parti

Artikel nummer Part No Artikel No Part No Pieza No Art. No	Pumptyp Pump type Pumpe typ Modèle Tipo Tipo	Pressure cut in/cut out	Brytare komplett Switch complete Schalter kompl Contact complete Interruptor compl Pressostato compl	Pumphus Pumpbody Gehäuse Corps Cuerpo Corpo	Anslutningssats x2 Fittings x2 Anschlüsse x2 Kit de raccordement x2 Conexiones x2 Raccordi x2 BSP NPT	Låsring x2 Fitting retainer x2 Sicherungsring x2 Clips x2 Retén x2 Anello di ferma x2
10-24728-03	WD 2.9 12V BSP and NPT	1.7/2.8 bar	09-47028-01	09-47282	09-46783 09-46957	09-47278
10-24728-04	WD 2.9 24V BSP and NPT	1.7/2.8 bar	09-47028-01	09-47282	09-46783 09-46957	09-47278
10-13399-03	WD 3.5 12V BSP and NPT	3.7/5 bar	09-47277-02	09-47285	09-46783 09-46957	09-47278
10-13399-04	WD 3.5 24V BSP and NPT	3.7/5 bar	09-47277-02	09-47285	09-46783 09-46957	09-47278
10-13407-07	WD 5.2 12V BSP and NPT	3.7/5 bar	09-46781-02	09-47286	09-46783 09-46957	09-47278
10-13407-08	WD 5.2 24V BSP and NPT	3.7/5 bar	09-46781-02	09-47286	09-46783 09-46957	09-47278

**Tillbehör
Accessories
Zubehör**

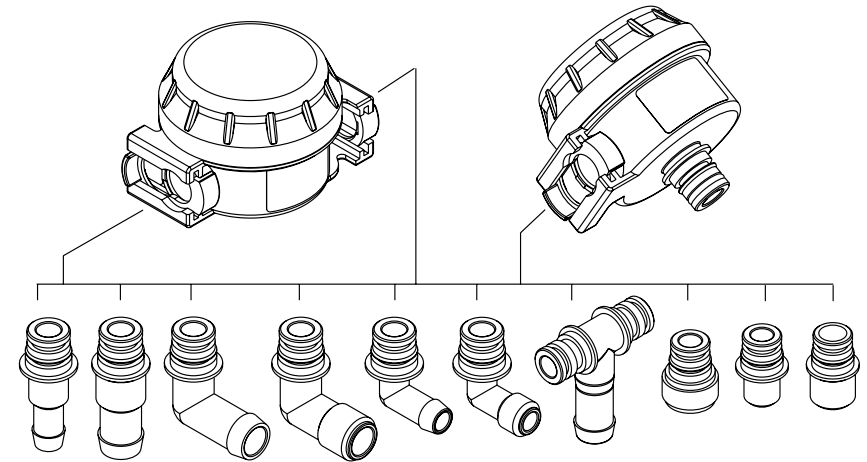
**Accessoires
Accesorios
Accessori**

PUMProtector™ Universal Strainer

Part. No	Mesh	KlickTite™ Connector
09-24652-01	40	2x 1/2" barb / 3/8" BSP 2x 3/4" barb / 1/2" BSP
09-24652-02	40	2x 1/2" barb / 3/8" NPT 2x 3/4" barb / 1/2" NPT
09-24652-03	20	2x 1/2" barb / 3/8" BSP 2x 3/4" barb / 1/2" BSP
09-24652-04	20	2x 1/2" barb / 3/8" NPT 2x 3/4" barb / 1/2" NPT

PUMProtector™ Inlet Strainer

Part. No	Mesh	KlickTite™ Connector
09-24653-01	40	Built-in KlickTite™ 1x 1/2" barb / 3/8" BSP 1x 3/4" barb / 1/2" BSP
09-24653-02	40	Built-in KlickTite™ 1x 1/2" barb / 3/8" NPT 1x 3/4" barb / 1/2" NPT
09-24653-03	40	Built-in KlickTite™ Bulk pack w/o connectors



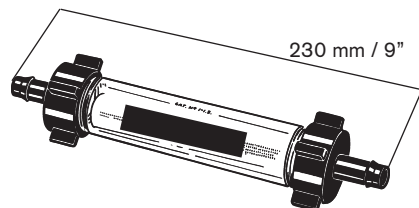
KlickTite™ port connectors available

Part. No.	Connector Description
09-46783	2 x 1/2" barb and 3/8" BSP
09-46784	2 x 3/4" barb and 1/2" BSP
09-46939	2 x 90°, 3/4" barb
09-47087	2 x 90°, 1/2" BSP
09-46938	2 x 90°, 1/2" barb
09-47026	2 x 90°, 3/8" BSP
09-46957	2 x 1/2" barb and 3/8" NPT

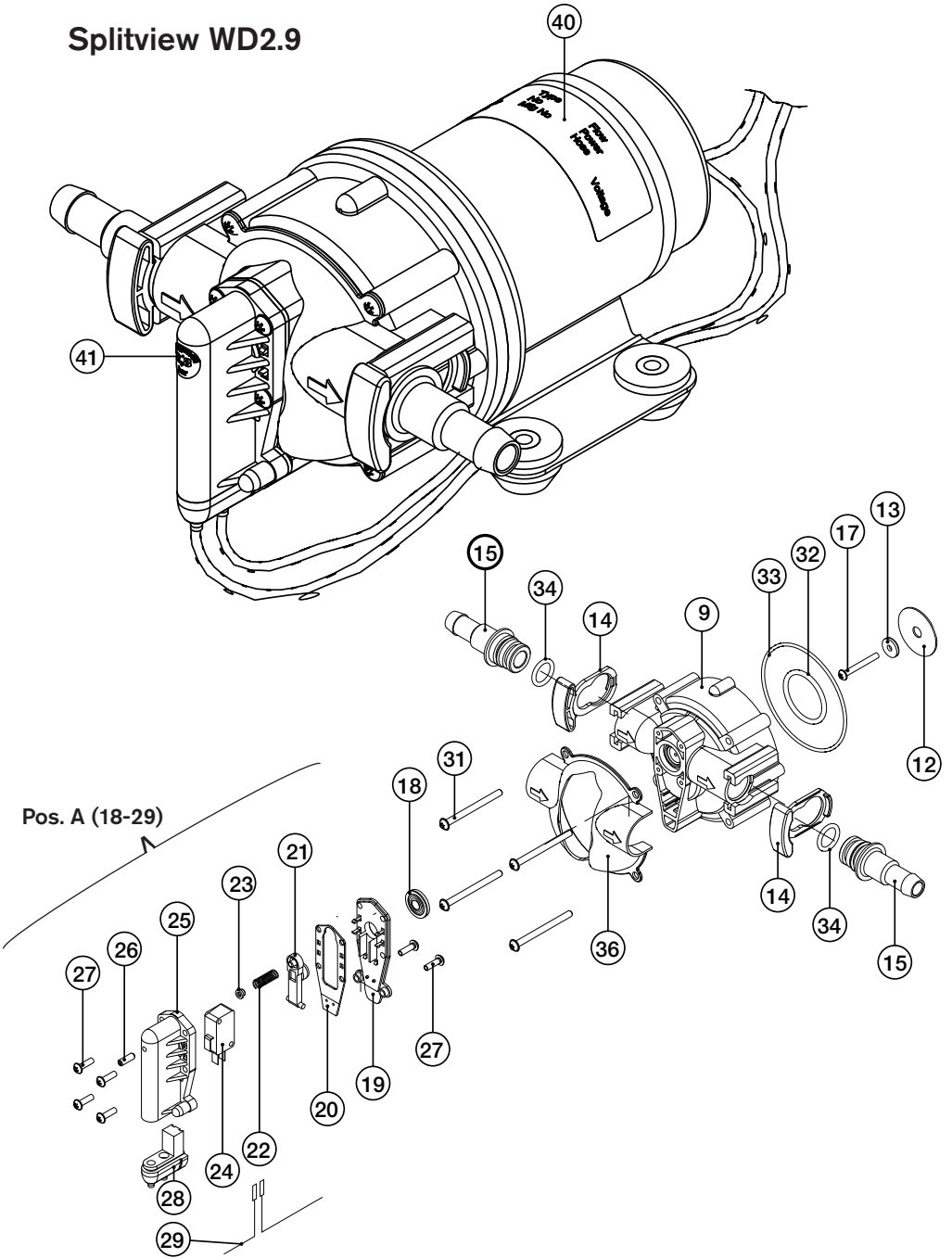
KlickTite™ port connectors available

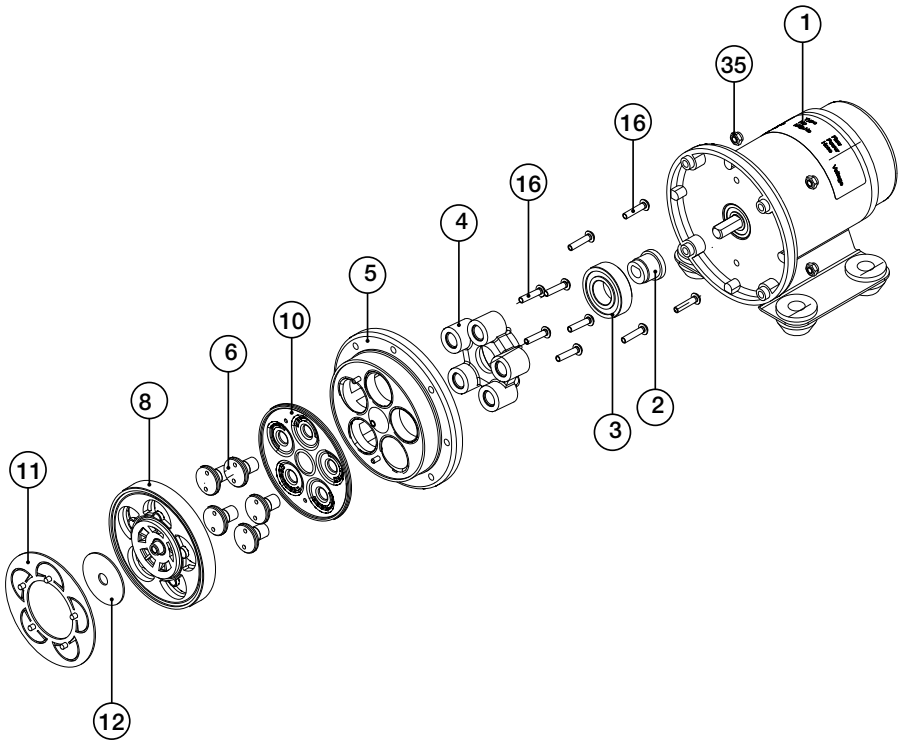
Part. No.	Connector Description
09-46958	2 x 3/4" barb and 1/2" NPT
09-47088	2 x 90°, 1/2" NPT
09-47089	2 x 90°, 3/8" NPT
09-47092	1 x T-connection, 3/4" barb
09-47094	2 x Garden hose adapter
09-47096	2 x 3/8" BSP
09-47098	2 x 1/2" BSP

**Filter,
Inline-strainer,
Inline-Sieb,
Crépine de conduite d'arrivée,
Alcachofa de aspiración en línea,
Filtro del tubo d'entrada**

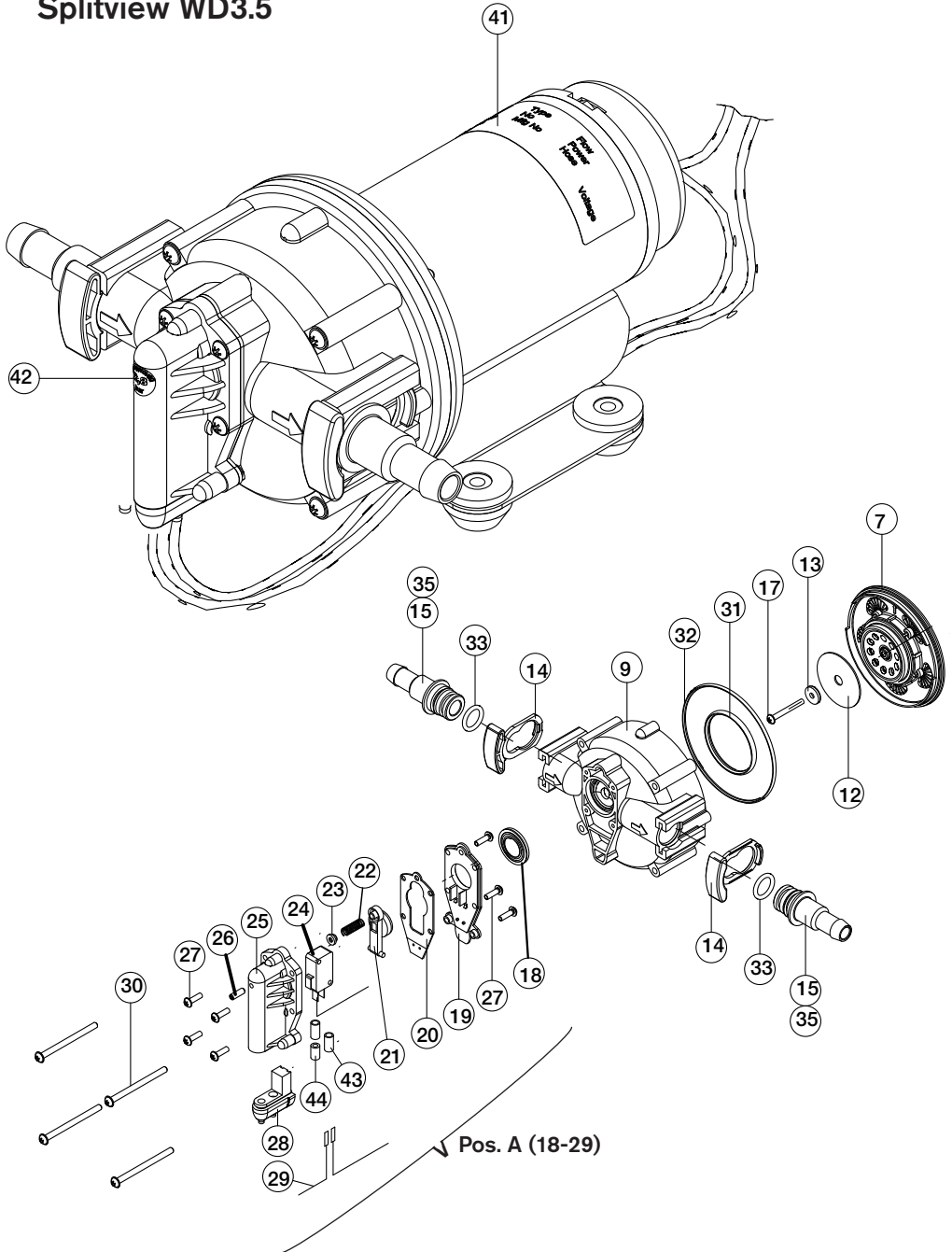


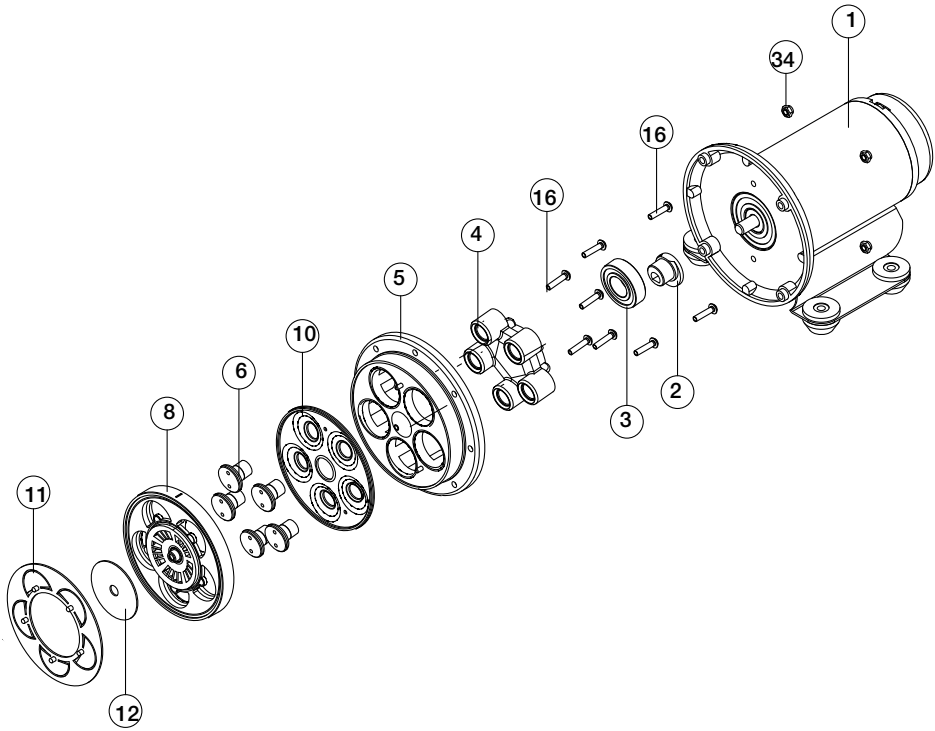
Splitview WD2.9



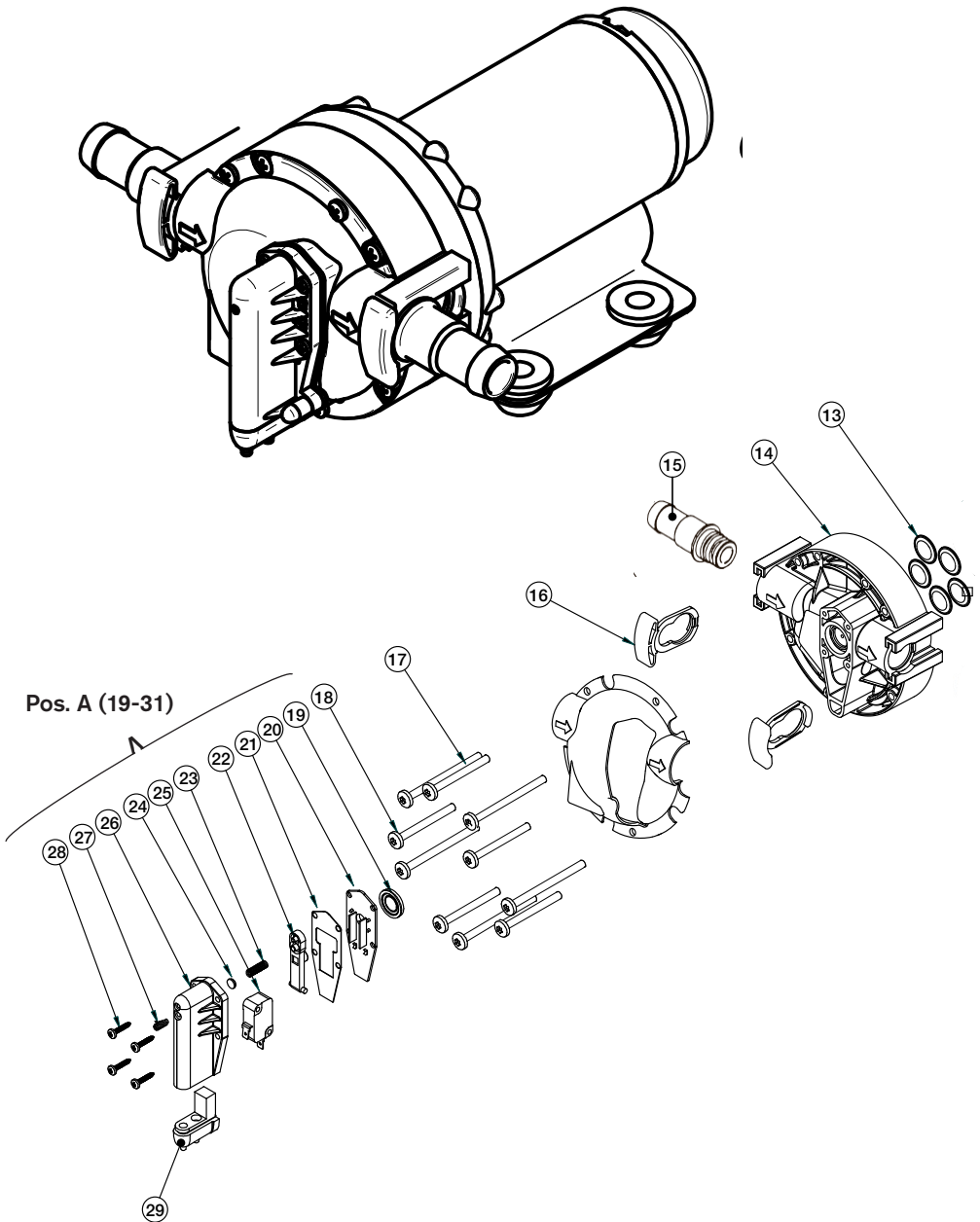


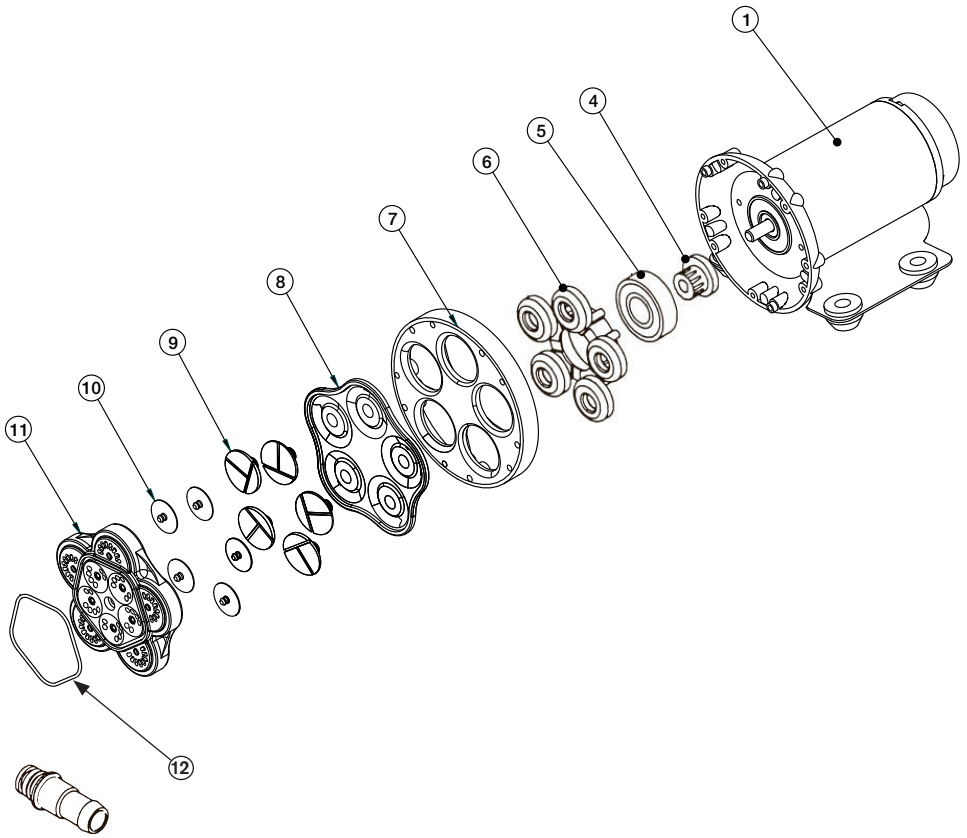
Splitview WD3.5





Splitview WD5.2





Hålschema 1:1

Hole layout 1:1

Lochschablone 1:1

Schéma de perçage 1:1

Croquis agujeros 1:1

Schema per l'esecuzione dei fori 1:1



57 /2,244


81 /3,189

108 /4,25

63,5 /2,5

 WD 2.9, WD 3.5 and WD 5.2

 WD 2.9

 WD 3.5 and WD 5.2

Aqua Jet Wash Down Systems

WD 2.9, 3.5 & 5.2 12/24 V DC



SPX FLOW TECHNOLOGY SWEDEN AB

Nastagatan 19, P.O. Box 1436

SE-701 14 Örebro, Sweden

P: +46 (0)19 21 83 00

F: +46 (0)19 27 23 72

E: johnson-pump.marine@spx.com

JOHNSON PUMPS OF AMERICA INC

1625 Hunter Road, Suite B,

Hanover Park, Illinois, 60133, USA

P: +1 847 671 7867

F: +1 847 671 7909

E: johnson-pump.americas.marine@spx.com

SPX reserves the right to incorporate our latest design and material changes without notice or obligation. Design features, materials of construction and dimensionals data, as described in this bulletin, are provided for your information only and should not be relied upon unless confirmed in writing.

Please contact your local sales representative for product availability in your region. For more information visit www.spx.com.

ISSUED 05/2012 IB-216/R03

COPYRIGHT ©2011 SPX Corporation

