

Flow Master Water Pressure System

WPS 5.0, 12/24 V DC

IB-211 R02 (09/2012)

ORIGINAL INSTRUCTIONS/TRANSLATION OF ORIGINAL INSTRUCTIONS
READ AND UNDERSTAND THIS MANUAL PRIOR TO OPERATING OR SERVICING THIS
PRODUCT



INDEX - INDICE

Svenska.....	3
English	9
Deutsch.....	15
Français.....	22
Español.....	28
Italiano	34

Recreational Craft Directive 94/25/EEC
ISO 8846: 1990/Electrical devices -
Protection against ignition of surrounding flammable gases
EN ISO 10133: 2001/Electrical systems - Extra low-voltage DC installations

Electromagnetic Compatibility Directive 89/336/EEC
EN55014: 1993/Radio Disturbance

Made in USA



Warranty Information

Johnson Pumps of America of 1625 Hunter Road, Suite B, Hanover Park, Illinois, 60133 warrants to the original consumer purchaser that this product will be free from defects in material and work-manship, providing that the case is not opened or the pump otherwise abused for a period of three (3) years from the date originally purchased.

The exclusive remedy of the consumer purchaser in the the event the product does not meet this express Limited Warranty is to return the pump to SPX Johnson Pump at the above address, freight prepaid with your sales receipt. IMPORTANT: FOR THIS WARRANTY TO BE EFFECTIVE, SPX JOHNSON PUMP MUST BE SUPPLIED WITH THE ORIGINAL PURCHASE DATE OF THE PRODUCT. THE ACCEPTANCE BY SPX JOHNSON PUMP OF ANY PRODUCT RETURNED SHALL NOT BE DEEMED AN ADMISSION THAT SUCH PRODUCT IS DEFECTIVE OR IN VIOLATION OF ANY WARRANTY. THE COMPANY RESERVES THE RIGHT TO REPAIR OR REPLACE THE PRODUCT.

NO REPRESENTATIVE OR OTHER PERSON IS AUTHORIZED TO ASSUME FOR SPX JOHNSON PUMP ANY ADDITIONAL LIABILITY IN CONNECTION WITH THE SALE OF ITS PRODUCTS OR TO ALTER THIS WARRANTY IN ANY WAY.

IN NO EVENT WILL JOHNSON PUMPS OF AMERICA BE LIABLE FOR MORE THAN THE SALES PRICE OF THE PRODUCT. UNDER NO CIRCUMSTANCES WILL SPX JOHNSON BE LIABLE FOR ANY LOST PROFITS, INCIDENTAL OR CONSEQUENTIAL COSTS, EXPENSES, OR DAMAGES. THE LIMITATION ON LIABILITY FOR LOST PROFITS, INCIDENTAL OR CONSEQUENTIAL COST EXPENSES OR DAMAGES SHALL SURVIVE ANY FAILURE OF ESSENTIAL PURPOSE OF THIS LIMITED WARRANTY.

Some states do not allow the exclusive or limitation of incidental or consequential damages, so the above limitation may not apply to you. NO EXPRESS OR LIMITED WARRANTY, INCLUDING WARRANTY OF MERCHANTABILITY AND FITNESS SHALL EXTEND FOR ANY PERIOD OF TIME GREATER THAN THREE YEARS FROM THE DATE OF ORIGINAL PURCHASE OF THIS PRODUCT. Some states do not allow limitation on how long an implied warranty lasts so the above limitation may not apply to you.

CAUTION - Warranty void if seal on product is broken, if any electric cord is cut back more than 3 inches, if electric splices become sub-merged, or if product is installed contrary to instructions or warnings.

Johnson Pumps of America
1625 Hunter Road, Suite B
Hanover Park, Illinois, 60133
Fax (847)671-7909
www.johnson-pump.com
E-Mail:johnson-pump.americas.marine@spx.com

Flow Master Tryckvattensystem 5.0 monterat till likströmsmotor 12/24 V

Läs installationsanvisningarna noga innan installation.

Varning!

Flow Master är en mycket stark pump och kommer att dra mer ström (amps) än den pump som den ersätter. Det är mycket viktigt att alla strömkällor, säkringar och strömbrytare, kablar och brytare anslutningar och kontroller som används för att förse 12/24 V DC till pumpen är korrekta i storlek. Om felaktigt anpassade komponenter används kan detta orsaka överhettning som kan orsaka en eld. När Flow Master installeras måste den positiva +12/24 V DC anslutas till den röda huvudkabeln.

Ombytt polaritet bränner säkringen och kan orsaka permanent skada på kontrollboxen. Om du är osäker på innehållet i denna information rekommenderar SPX Johnson Pump att en kvalificerad tekniker utför installationen och fastställer polariteten i det befintliga kopplingsschemat.

Viktiga säkerhetsinstruktioner:

1. Efter lång drift, eller om pumpen ej fungerar, kan metalltytor på pumpen bli mycket varm och orsaka brännskador om de vidrörs. Om detta händer bör strömmen kopplas från och man bör vänta 30 min innan man rör pumpen.
2. Installera aldrig pumpen in utrymmen där motorns eller kontrollboxens ytemperatur (95°C/200°F) kan orsaka antändning av intilliggande material.
3. Slå ej in pumpen med isolerande material eller stäng ej in den på ett sånt sätt att luftcirkulationen runt pumpen hindras. Pumpen generar ungefär lika mycket värme som en 75W glödlampa.
4. Pumpen bör monteras i ett torrt utrymme långt från någon värmekälla(-or).
5. Pumphuvudets material är designade för att endast pumpa vatten och ska aldrig användas för oljebaserade produkter.
6. Pumpen har en tryckavkännande strömbrytare som kontrollerar det maximala arbetstrycket för pumpen. Utsätt aldrig pumpen för tryck över 5,5 bar (80 PSI).

7. Ha alltid skydd för stötar i åtanke när du arbetar med, och hanterar, elektriska instrument. Om du är osäker på din förståelse bör du rådgröra med en elektriker.
8. Flow Master är utrustad med ett termiskt överhettningsskydd som återställs automatisk när motorn svalnar. Om pumpen inte snurrar, kan den återstarta när som helst när den svalnat.
9. För både 12V och 24V, använd vederbörlig säkring.
10. Det är nödvändigt att använda ett filter på inloppet (PUMProtector inlet filter medföljer pumpen) för att undvika att smuts kommer in i pumpen. Smuts som kommer in i pumpen riskerar att sätta sig i ventilerna och hålla dem öppna, vilket kan medföra att pumpen ej fungerar. Filter bör rengöras regelbundet för att inte störa vattenflödet till pumpen.
11. Om systemet inte töms på vatten vid frysgrader är det troligt att pumpen och/eller rörinstallationen går sönder: a) Töm vattentanken b) Öppna alla kranar och kör pumpen för att tömma den och rörsystemet på vatten c) Koppla loss Klick-Tite-kopplingarna från pumpen och kör pumpen för att få ut allt vatten d) Koppla ej tillbaka KlickTite-kopplingarna utan låt pumpen vara fränkopplad

Installatörskvalifikationer:

Om du tänker installera Flow Master utan professionell hjälp bör du vara kompetent att utföra enklare lågspänningskopplingar, testa spänning, förstå polaritet samt förstå reläkopplingar. Dessutom bör du vara bekväm med rör/slangsystem för vatten, använda slängklämmor, använda gängtätning, och ta bort/sätta dit kopplingar.

Installation av en Flow Master tar normalt ca 1-2 timmar. För installation/inkoppling av en Flow Master till hårda rör (ex. John Guest) bör ändå slang sättas in till pumpen både på tryck och sugsidan. Pumpen ska alltid installeras med det medföljande PumProtector inlet filtret.

Typiska användningsområden

Flowmaster WPS 5.0 är en femkammars membranpump som är det idealiska valet för tryckvatten i slutna system t.ex. på båtar eller i fritidsfordon. Den digitala kontrollen justerar vattenflödet allt eftersom det ökar resp. minskar för att behålla ett jämnt flöde. Det unika variabla flödet gör att Flowmaster kan monteras utan ackumulator tank och ändå behålla ett jämnt flöde om flera tappställen är öppna samtidigt.

Egenskaper

- Variabel hastighet
- Tyst funktion
- Jämnt flöde
- Själv sugande
- Digital kontrollbox som steglöst startar resp. bromsar/stänger av pumpen automatiskt när tappställe öppnas och stängs
- Skadas inte vid torkkörning
- Låg strömförbrukning
- Snabbkopplingar för anslutning/bortkoppling

Funktionsprincip

När vatten krävs ökar trycket. Efter att trycket sjunkit under 3,5 bar/50 psi startar det integrerade digitala kontrollen pumpen så det behåller önskat tryck. Då ökat vattentryck efterfrågas känner kontrollen att trycket sjunker och ökar automatiskt motorhastigheten för att öka flödesvolymen. Då vatten trycket sjunker sänker den digitala kontrollen motorhastigheten tills det att trycket når 3,5 bar/50 psi då pumpen automatiskt stängs av. Tack vare den uthålliga konstruktionen och den genomtänkta designen ger Flow Master 5.0 många års bra service. **OBS!** *Inställningen av trycket på denna pump är gjord på fabriken. Ändring av tryckvakten gör garantin ogiltig.*

Teknisk beskrivning

Pumphus:	Nylon/Polypropylen
Ventilhus:	Polypropylen
Ventiler:	Santopren/EPDM
Membran:	Santopren
Anslutning:	1/2" BSP, 3/4" slang (ø 18 mm)
Max. vätske-temperatur:	Max. +50°C
Fästelement:	Rostfritt stål

Max. sughöjd: 2,5 m

Urkopplings-

tryck:	3,5 bar/50 psi
Arbetscykel:	Intermittent max. 20 min
Motor:	150 W, 12/24 V DC med inbyggt termoskydd

Motorn är gnistskyddad enligt ISO 8846 (Båtar – Elkomponenter– Skydd mot antändning av omgivande brännbara gaser).

Installation och skötsel

Installation

Montera pumpen i ett torrt utrymme.

Motorn ska vara uppåt om pumpen monterar vertikalt.

Märk ut skruvlägena och borra styrhål.

Montera pumpen med rostfria skruvar, dra inte åt de vibrationsdämpande gummifötterna för hårt.

Använd helst en armerad, böjlig slang. Om ett stelt rör används, måste en böjlig slang, (längd min. 225 mm), installeras mellan pumpen och det stela röret. Detta förhindrar buller och/eller skada orsakad av vibrationer som fortplantas till stela rör.

Gör fast slangen med slangklämmor av stål på snabbkopplingar och andra slanghullningar i systemet.

Installera alltid ett filter i ledningen före pumpinloppet, för att förhindra att partiklar kommer in i pumpen och sätter igen ventilfunktionen.

Elektrisk installation

Pumpen ska installeras i enlighet med ISO 10133 (Båtar – Elektriskt system – Klen-spänningsinstallationer för likström).

Obs: Säkring ska vara av gnistskyddad typ.

Motorn har ett termiskt överbelastningskydd som skyddar motorn från överhettning. Skyddet återställs automatiskt när motorn svalnat. Om pumpen ansluts med separat jordningskabel ska denna vara gul/grön och anslutas på motorns fot. Se kopplingsschema för rätt installation. Negativ ledare ska vara svart. Välj kabeldimension efter total kabellängd.

Kabelanslutningarna ska avtätas med ett marint tätningsmedel.

Obs: Kontrollera före installation med elektriska styrsystem att utrustningen som ska användas har tillräcklig effekt för motorns strömstyrka. Låg spänning kan medföra att motorn överhettas.

Skötsel

Systemet ska med jämna mellanrum rengöras med hjälp av följande metod:

1. Fyll tanken med en lösning av klorin och kranvatten (1 ml klorin/1 l vatten).
2. Öppna alla kranar och låt dem vara öppna tills vattnet som kommer ut luktar klor.
3. Stäng alla kranar.
4. Tappa av lösningen från tanken.
5. Fyll tanken med kranvatten.
6. Öppna alla kranar och låt dem vara öppna tills allt klorin har försvunnit.

Startförfarande

När installationen är klar kan systemet startas på följande sätt:

- Fyll vattentanken
- Öppna en kran
- Sätt på pumpen
- Stäng kranen när vatten börjar rinna
- Öppna alla övriga kranar en och en tills all luft har tömts ut ur systemet
- Pumpen slutar gå när kranarna stängs och trycket byggs upp till inställningen på tryckvakten

Själv sugningsförmåga

Pumpen är själv sugande upp till 3 m för Flow Master WPS 5.0. Inloppsledningen måste vara lufttät för att själv sugningen ska fungera.

Torrkörning

Pumpen tar inte skada av kortare torrkörningsperioder, men det tär onödigt på batterireserven.

Varning

Använd inte pumpen för att pumpa andra vätskor än färskvatten och sjövattnet.

Temperatur

Max vätsketemperatur: +50°C

Max omgivningstemperatur: +60°C

Vinterförhållanden

Om vattnet inte töms ut ur systemet vid temperaturer under noll är det stor risk för skada på ledningssystem och själva pumpen. Undvik detta genom att följa nedanstående anvisningar:

1. Töm vattentanken.
 2. Öppna alla kranar.
 3. Kör pumpen tills allt kvarvarande vatten har tömts ut.
 4. Lossa in- och utloppsslangarna.
 5. Kör pumpen en kort stund för att konstatera att allt vatten tömts ut.
 6. Kranar ska vara öppna och pumpkopplingar lossade tills temperaturen är över noll.
- Starta aldrig en frusen pump. Även om den är tömd kan den ha kvar en liten mängd fruset vatten som blockerar rotorn.*

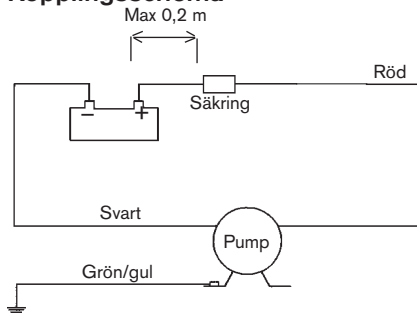
Tryck- och kapacitetsdata

(baserat på vatten vid +20°C och full spänning till motorn)

FlowMaster

Tryck		Flöde			Ampere	
Bar	kPa	Psi	l/min	USGPM	12 V	24 V
0	0	0	19,4	5,1	3,9 A	1,6 A
0,4	40	6,2	18,2	4,8	4,9 A	2,1 A
0,8	80	11,6	17	4,5	6 A	2,5 A
1,2	120	17,4	15,8	4,2	7,1 A	3,1 A
1,6	160	23,2	14,7	3,9	8 A	3,6 A
2	200	29	13,5	3,6	9,2 A	4,1 A
2,4	240	34,8	12,2	3,2	10,3 A	4,7 A
2,8	280	40,6	11,2	3	11,2 A	5,1 A
Erforderlig säkring					15 A	8 A

Kopplingschema



Andra elektriska anordningar, t.ex. strömbrytare, reläer ska placeras mellan pump och batteriets pluspol (+) (på den röda kabeln).

Kabelarea

(baserat på 3% spänningsfall)

Kabelarea	Max kabellängd* i m		
		12 V	24 V
2,5 mm ²	# 14 AWG	5.2	23
4 mm ²	# 12 AWG	8.4	
6 mm ²	# 10 AWG	12.6	
10 mm ²	# 6 AWG	21	
16 mm ²	# 4 AWG	33.6	

* Kabellängden är det totala avståndet från batteriet till pumpen och tillbaka till batteriet. Använd gärna ett relä för att korta av de strömförande ledarna.

Serviceinstruktioner

Byte av tryckströmbrytaren

1. Ta bort skruvarna och därefter den kompletta brytaren med membranet.
2. Lossa kablarna från motorkabeln och strömkällan.
3. Ta den nya brytaren och anslut kablarna till motorn och strömkällan.
4. Sätt dit det nya membranet och sedan den nya kompletta brytaren.

Byte av membransats (pos B)

1. Ta bort skruvarna med ett Torxverktyg #20. (Skruvarna ska monteras i de genomgående hålen som syns på baksidan av motorflänsen).

2. Skilj pumpmontaget från motorn.
3. Ta bort skruvarna med ett Torxverktyg #20.
4. Håll det svarta pumphuset mot marken. Ta försiktigt ut membransatsen från pumphuset. Kontrollera att pos 10-14 fortfarande sitter ihop med pumphuset.
5. Sätt in membransatsen i pumphuset (inkl. pos 10-14) och sätt de fem korta skruvarna i de gängade hålen i motorflänsen.
6. Montera det kompletta pumphuset på motorflänsen. Var noga med att slitsen i kammen kommer i rätt läge mot motoraxeln och de tre tapparna på motorflänsen.
7. Sätt i de kvarvarande långa skruvarna som håller samman motorn/pumpen. (Skruvarna ska monteras i de genomgående hålen som syns på baksidan av motorflänsen).

Byte av komplett pumpsats (pos C)

1. Ta bort skruvarna och därefter den kompletta brytaren med membranet.
2. Lossa kablarna från motorkabeln och strömkällan.
3. Ta bort skruvarna med ett Torxverktyg #20. (Skruvarna har genomgående hål på baksidan av motorflänsen).
4. Skilj pumpmontaget från motorn.
5. Montera det kompletta pumphuset på motorflänsen. Var noga med att slitsen i kammen kommer i rätt läge mot motoraxeln och de tre tapparna på motorflänsen.
6. Sätt i de kvarvarande långa skruvarna som håller samman motorn/pumpen. (skruvarna ska monteras i de genomgående hålen som syns på baksidan av motorflänsen).
7. Sätt dit membranet och sedan den kompletta brytaren.

Avfallshantering/materialåtervinning

Vid avfallshantering ska produkten lämnas för destruktion/återvinning enligt gällande lagstiftning. Vid tillämpliga fall demonteras och sorterar produkten i ingående materialfraktioner.

Felsökningsschema

Symptom	Orsak	Åtgärd
1. Pumpen går inte	1.1 Utlöst termoskydd eller defekt säkring.	Kontrollera säkringen. Låt motorn svalna före ny start om den är överhettad.
	1.2 Felaktig kabelanslutning eller strömkälla.	Kontrollera batteriet/strömförsörjning, huvudsäkring och kablar.
	1.3 Tryckvakten ur funktion.	Byt tryckvakt
	1.4 Motorn ur funktion.	Byt pump.
	1.5 Pump/motor frusen.	Tina pump och system och syna efter skador. Risk för skada vid start av en frusen pump/motor.
2. Pumpen självsuger inte.	2.1 Vattentanken tom.	Fyll tanken.
	2.2 Smutspartiklar under ventiler.	Skölj noga igenom pumpen med kranvatten med nominellt pumpflöde. Obs! Skölj i nominell flödesriktning.
	2.3 Perforerat membran.	Byt membransats.
	2.4 Läckage på pumpens inloppssida.	Kontrollera att slanganslutningar vid pump, filter och tank är täta. Kontrollera ledningarna
3. Pumpen slår på och av snabbt hela tiden när vatten tappas	3.1 Igensättning i in- eller utloppsledning.	Kontrollera ledningarna
	3.1 Igensättning i pumpens utloppssida/för högt tryck.	För liten diameter på utloppsslangen, måste ha samma diameter som pumpanslutningen.
4. Pumpen slår på och av snabbt hela tiden när vatten inte tappas	4.1 Läckage i pumpens utloppssida.	Kontrollera att slanganslutningarna är täta, syna slangar avseende skada.
	4.2 Smutspartiklar under ventiler	Skölj noga igenom pumpen med kranvatten med nominellt pumpflöde. Obs! Skölj i nominell flödesriktning.
5. Pumpen slutar inte gå när vatten inte tappas.	5.1 Läckage i pumpens utloppssida.	Kontrollera att slanganslutningarna är täta, syna slangen avseende skada.
	5.2 Läckage i pumpens utloppssida	Kontrollera att slanganslutningarna är täta, syna slangar avseende skada.
	5.3 Perforerat membran.	Byt membransats.
	5.4 Vattentanken tom.	Fyll tanken.
	5.5 Tryckvakten ur funktion.	Byt tryckvakt.
	5.6 Låg spänning till pump.	Byt batteri/strömförsörjning
6. Lågt flöde/tryck.	6.1 Läckage i pumpens inloppssida.	Kontrollera att slanganslutningarna är täta, syna slangen avseende skada.
	6.2 Läckage i pumpens utloppssida.	Kontrollera att slanganslutningarna är täta, syna slangen avseende skada.
	6.3 Perforerat membran.	Byt membransats
	6.4 Motorn ur funktion.	Byt pump
	6.5 Smutspartiklar under ventiler.	Skölj noga igenom pumpen med kranvatten med nominellt pumpflöde. Obs! Skölj i nominell flödesriktning.

Felsökningsschema

Symptom

7. Pumpen låter mer än vanligt.

Orsak

- 7.1 Pumpen ansluten direkt till stel slang.
- 7.2 Pumphuset löst på motorn.
- 7.3 Pumpmonteringen är lös.
- 7.4 Pumpmonteringen är för styv.

- 7.5 Motorn defekt.
- 7.6 Ej tillräckligt flöde på inloppssidan

8. Pumpen läcker

- 8.1 Perforerat membran.
- 8.2 Läckage på inloppet eller utloppet

Åtgärd

Installera böjlig slang enligt installationsrekommendation, se sidan 4.
Dra åt skruvarna.
Dra åt skruvarna.

Använd böjlig slang och kontrollera att de dämpande gummifötterna används.

Byt pump.

Kontrollera rör/slanginstallation. Vatten bör kunna flöda fritt med 8 l/min

Byt membransats.

Byt o-ringar och/eller KlickTite-kopplingar

Flow Master Water Pressure Systems 5.0 mounted to DC motor 12/24 V

Please follow all instructions before attempting an installation.

Warning!

The five chamber Flowmaster series pumps are very powerful and as a result may draw more current (Amps) than the pump(s) they replace. It is very important that any power supply, fuses/circuitbreakers, wiring, switches, connectors, or controllers that are used to supply 12VDC to the pump are adequately sized. Inadequately sized components may overheat, causing an electrical fire. When installing the pump, positive voltage (+12VDC) must be connected to the Flowmaster's red fused leadwire. Reversing polarity will instantly blow the fuse and may permanently damage the controller. If you are uncertain with respect to any of this information, SPX Johnson Pump highly recommends that a qualified technician perform your installation and determine the existing polarity of your current wiring.

Important Safety Tips:

1. After extended operation, or if malfunctioning, metal surfaces of the pump may become hot and cause burns if touched. If this occurs, disconnect electrical power and wait 30 minutes before touching pump.
2. Never mount the pump where the surface temperature of the motor or the controller (95°C/200°F maximum) may cause ignition of the surrounding materials.
3. Do not wrap the pump with an insulating material or enclose it so tightly that air circulation around the pump is prevented. The pump will generate approximately the same amount of heat as a 75 watt lightbulb.
4. The pump should be mounted in a dry location away from any heat source(s).
5. Pumphead materials are designed for use with potable water only and should never be used with petroleum products.
6. The pump is equipped with a pressure sensing demand switch which controls the maximum operating pressure as set

at the factory. Never subject the pump to pressures above 80 PSI maximum.

7. Always consider electrical shock hazards when working with and handling electrical equipment. If uncertain in your abilities, please consult an electrician.
8. The Flowmaster is equipped with an automatically resetting thermal protector. If a pump is not running, it may restart at any time.
9. For both 12V/24V models use the appropriate fuse for the appropriate voltage.
10. It is necessary to use a screen filter between the water holding tank and the pump to prevent debris from entering the pump. Particulate matter may cause the valves inside the pump to stick open. This filter needs to be cleaned on a regular basis, or it will restrict water to the pump.
11. If water is not drained from the system during freezing temperatures, damage to the pump and the plumbing is likely: a) Drain the water holding tank. b) Open all faucets and run the pump to expel all water c) Disconnect inlet and outlet fittings and run pump to remove residual water from the pump. d) Leave fittings disconnected from pump.

Installer Qualifications: If you intend to install the Flowmaster without professional assistance, you should clearly be "handyman" competent enough to do simple low voltage electrical wiring, crimp connectors, obtain voltage measurements, understand polarity as well as schematics which illustrate relay connections. Additionally, you should be comfortable with water system plumbing, installing hose clamps, using Teflon (Teflon is a trademarks or registered trademarks of E.I. du Pont de Nemours and Company) tape, and removing/re-tightening compression fittings.

Typical installation of the Flowmaster requires between 1-2 hours.

> English

For plumbing the pump to rigid (polybutylene or PEX) tubing, a flexible connector hose is strongly recommended for the pressure side. If the Flowmaster pump is mounted at a different location than the old pump, flexible connector hoses will be required on both the inlet and outlet side. A screen filter should always be used between the boat water tank and the pump.

Typical applications

The Flow Master 5.0 is a five chamber positive displacement diaphragm pump that is an ideal choice for pressurizing water in a closed system such as that found in a boat or Recreational Vehicle (RV). The digital controller adjusts water flow as the demand is increased and decreased while maintaining a very smooth flow. The unique variable flow feature of the Flow Master pump allows the pump to be mounted without an accumulator tank and still maintain an even flow regardless if one or multiple taps are being used.

Features

- Variable speed
- Quiet operation
- Smooth flowing
- Self priming
- Digital controller turns pump on and off automatically when tap is opened and closed
- Dry running without damage
- Low power consumption
- Quick disconnect fittings

Working principle

When water is demanded (at the faucet, shower etc.) the pressure decreases. After a slight drop in pressure (below 50 psi) the integrated digital controller automatically soft starts the pump on to maintain the required pressure. As more water is demanded the controller detects a drop in pressure and automatically increases the motor speed, increasing the flow volume. As demand is reduced the digital control reduces motor speed until the pressure reaches 50 psi at which point the pump is automatically turned off.

Due to their durable construction and thoughtful design, the Flow Master 5.0 provides many years of service.

Important! The pressure setting of this pump is made at the factory. Warranty is invalidated by pressure switch interference.

Technical description

Body: Nylon/Polypropylene

Valve Housing: Polypropylene

Valves: Santoprene/EPDM

Diaphragm: Santoprene

Connection: 3/8" BSP, 1/2" hose (ø 13 mm) and 1/2" BSP, 3/4" hose (ø 18 mm)
US 3/8" NPT, 1/2" hose (ø 13 mm)
US 1/2" NPT, 3/4" hose (ø 18 mm)
US 1/2" – 14 NPS
1/2" CTS PEX fitting

Max. Liquid

temperature: Max +50°C/+120°F

Fasteners: Stainless Steel

Max.

Suction lift: 2.5 m/8.2 FT.

Turn off

pressure: 3.45 bar/50 PSI

Duty cycle: Intermittent, Max 20 min.

Motor: WPS 5.0 – 150 W
12 or 24 V DC
with built in thermal protection

The motor is ignition protected according to ISO 8846 (Small craft – Electrical devices – Protection against ignition of surrounding flammable gases).

Installation and maintenance

Installation

Locate the pump in a dry location. If the pump is mounted vertically, the motor shall face up.

Mark screw positions and drill pilot holes.

Mount the pump using stainless steel screws taking care not to over compress the vibration damping rubber feet.

Reinforced, high pressure flexible tubing is recommended. If rigid pipe is used, a length (225 mm/9 inches minimum), 36" on each side [Inlet-Outlet] of flexible tubing shall be

installed between the pump and the rigid pipe. This will address noise and/or damage caused by vibration transmitted to rigid pipe. Use stainless steel hose clamps to secure tubing to quick disconnect fittings and other hose barbs in the system.

A strainer must be installed in line before the pump intake to prevent debris from entering pump and interfering with proper functioning of valves.

Electrical installation

The pump must be installed according to ISO 10133 (Small craft – Electrical system – Extra low voltage DC installation for continuous current). *Note: The fuse must be ignition protected.*

The motor is equipped with built in thermal protection to prevent the motor from overheating. The protection is automatically restored when the motor is cooled.

If the pump is connected with separate earth lead, this should be yellow/green and connected to the motor base. See the wiring table for correct installation. Negative wire must be black. Choose wire size in accordance with total wire length.

The wire connections must be sealed with a marine sealant.

Note: Before installation with electrical control systems, check that equipment to be used is of sufficient rated capacity to accept amperage draw of motor. Low voltage will cause motor to overheat.

Maintenance

The system shall be periodically sanitized using the following procedure:

1. Fill the tank with a solution of house-hold bleach and potable water – 1 ml (.03 oz.) bleach/1 Liter (32 oz.) water).
2. Open all faucets and run until water flowing smells of bleach.
3. Close all faucets
4. Drain solution from tank

Start-up procedure

After pump installation, the system can be started by using the following procedure:

- Fill water tank
- Open one tap
- Turn on pump

- Close tap once water begins flowing
- Open each additional tap until all air has been purged from the system
- Pump will shut off after taps are closed and pressure builds to the set point of the pressure switch

Self-priming

Pump is self-priming up to 2.5 m/8.2 ft. for Flow Master 5.0. Intake lines must be air tight to ensure self priming.

Dry running

Pump will not be damaged by short periods of dry running.

Caution

Do not use pump for any other liquids than fresh-water and sea-water.

Temperature

Max liquid temperature: +50°C/+120°F

Max ambient temperature: +60°C/+140°F

Winterizing

If water is not drained from the system during freezing temperatures, damage is likely to be sustained in the plumbing and in the pump. To prevent damage follow the instructions beneath:

1. Drain water storage tank.
2. Open all taps.
3. Run pump until remaining water is expelled.
4. Disconnect inlet and outlet tubes.
5. Run pump briefly to confirm that water has been expelled.
6. Taps shall remain open and pump fittings shall remain disconnected until temperatures are above freezing

Never start a frozen pump. Even if it is drained it might contain a small amount of frozen water that locks the rotor.

> English

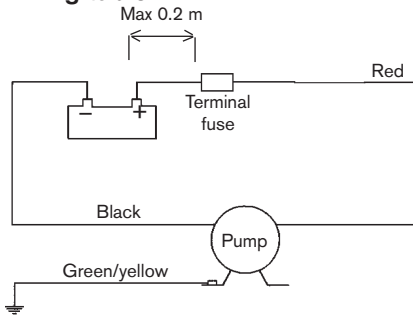
Pressure and capacity data

(based on water at +20°C/68°F and at full voltage of the motor)

Flowmaster

Pressure Bar	kPa	Psi	Flow		Amp. draw	
			l/min	USGPM	12 V	24 V
0	0	0	19.4	5.1	3.9 A	1.6 A
0.4	40	6.2	18.2	4.8	4.9 A	2.1 A
0.8	80	11.6	17	4.5	6 A	2.5 A
1.2	120	17.4	15.8	4.2	7.1 A	3.1 A
1.6	160	23.2	14.7	3.9	8 A	3.6 A
2	200	29	13.5	3.6	9.2 A	4.1 A
2.4	240	34.8	12.2	3.2	10.3 A	4.7 A
2.8	280	40.6	11.2	3	11.2 A	5.1 A
Fuse required					15 A	8 A

Wiring table



Other electrical devices, eg switch, circuit breaker, must be installed between the pump and the positive (+) lead on the battery (on the red wire).

Wiring dimensions

(based on 3% voltage drop)

Wire Size	Max wire length* in meters	12V	24V
		2.5 mm ² #14 AWG	5.2
4 mm ² #12 AWG	8.4		
6 mm ² #10 AWG	12.6		
10 mm ² #6 AWG	21		
16 mm ² #4 AWG	33.6		

*The wire length is the total distance from the battery to the pump and back to the battery. It is recommended to use a relay with a light wire from main cable to switch to shorten the main leaders.

Service instructions

Change of Switch

1. Remove the screws and then remove the complete switch including diaphragm.
2. Remove the cables from the motor cable and power source.
3. Take the new switch and attach the cables to motor and power source.
4. Locate the new diaphragm and then the new complete switch.

Change of Diaphragm kit

1. Remove the screws with a Torx #20 tool (a standard Phillips driver type screw #20 tool). (Screws should be fitted to the through holes which can be seen on the backside of the motor end bell).
2. Separate the pump assembly from motor.
3. Remove the screws with a Torx #20 tool (a standard Phillips type screw driver #20 tool).
4. Hold the black pumpbody towards the ground. Carefully remove the diaphragm kit from pump body. Ensuring that positions still remains together with pump body.
5. Locate the diaphragm kit into pump body and mount the five short screws into the threaded holes in the motor flange.
6. Mount the complete pumphead kit onto the motor coupling flange taking notice to fit the slot in cam in right position against motor shaft and the three slots on motor end bell.
7. Assemble the remaining long screws which will hold the motor/pump unit together. Screws should be fitted to the through holes that can be seen on the backside of the motor end bell).

Change of complete Pump kit

1. Remove the screws and then remove complete switch including diaphragm.
2. Remove the cables pos from the motor cable and power source.
3. Remove the screws with a Torx #20 tool (a standard Phillips type screw driver #20 tool). Screw has a through hole on the backside of the motor end bell).
4. Separate the pump assembly from the motor.

5. Mount the complete pumphead kit onto the motor coupling flange taking notice to fit the slot in cam in right position against motor shaft and the three slots on the motor end bell.
6. Assemble the long screws which will hold the motor/pump unit together. (Screws should be fitted to the through holes that can be seen on the backside of the motor end bell).
7. Locate the diaphragm and then the complete switch.

Waste handling & material recycling

At the products end of life, please dispose of the product according to applicable law. Where applicable, please disassemble the product and recycle the parts material.

Trouble-shooting chart

Symptom	Cause	Solution
1. Pump does not run.	1.1 Tripped thermal protector or blown fuse. 1.2 Faulty wire connection or power source. 1.3 Pressure switch controller malfunctioning. 1.4 Motor malfunctioning. 1.5 Pump/motor frozen.	Check fuse. If motor is overheated, allow it to cool down prior to restart. Check battery/power supply, polarity, main switch and wiring Replace controller Replace Pump Thaw pump and system and check for damage. The pump/motor may become damaged when a frozen pump is started.
2. Pump does not prime.	2.1 Water tank empty 2.2 Leak on inlet side of pump 2.3 Debris under valves with tap water at maximum flow possible. 2.4 Perforated diaphragm 2.5 Inlet or outlet plumbing restricted from tank at 2 GPM minimum.	Fill up tank. Check tightness of hoseconnections at pump, filter and tank. Check valves at inlet side Flush pump (in nominal flow direction) Replace diaphragm kit Check plumbing. Water should free flow
3. Pump rapidly cycles on and off with water demand	3.1 Hydraulic pulsations 3.2 Restriction on outlet side of pump, resulting in too much back pressure	Install pulsation dampener Check inline filter, if any
4. Pump rapidly cycles on and off without water demand	4.1 Leak on outlet side of pump 4.2 Fill valve bypassing to tank 4.3 Debris under valves	Check tightness of hose selections, check hose for possible damage Replace fill valve Flush pump in nominal flow direction. If necessary, disassemble and clean valves.
5. Pump Leaks	5.1 Perforated diaphragm 5.2 Inlet/outlet fittings leak	Replace diaphragm kit Replace O-rings and/or fittings
6. Pump keeps running when water is no longer demanded	6.1 Leak on inlet side of pump 6.2 Air in pump 6.3 Leak on outlet side of pump check hose for possible damage 6.4 Water tank empty 6.5 Pressure switch controller malfunctioning 6.6 Low voltage to pump	Check tightness of hose connections. Check inlet hose, filter, and valves for possible damage Purge air Check tightness of hose connections, Fill up tank Replace Controller Change battery/power supply. Check wire gauge

Trouble-shooting chart

Symptom

Cause

Solution

7. Low Flow/Pressure

7.1 Leak on inlet side of pump

7.2 Air in pump

7.3 Low voltage to pump

7.4 Debris under valves

7.5 Motor malfunction

Check tightness of hose connections, check hose for possible damage
Purge air
Change battery/power supply.
Check wire gauge
Flush pump and/or disassemble and clean valves
Change pump

8. Pump is excessively noisy

8.1 Pump is plumbed directly to rigid tubing

8.2 Restrictive inlet, pump is cavitating

8.3 Pump head loose on motor

8.4 Pump mounting is loose

8.5 Pump mounting is too rigid

8.6 Defective motor/drive

Install pulsation dampener

Check plumbing. Water should free flow from tank at 2 GPM minimum
Tighten screws
Tighten screws
Use flexible tubing and make sure the dampening rubber feet are used
Replace pump

Flow Master-Wasserdrucksysteme 5.0, montiert an einen 12/24 V-Gleichstrommotor

Bitte befolgen Sie alle Instruktionen, bevor Sie die Installation vornehmen.

Warnung!

Die Fünfkammer-Flowmaster-Reihenpumpen sind sehr leistungsfähig und können im Ergebnis dessen mehr Strom (A) ziehen als die Pumpe(n), die sie ersetzen. Es ist sehr wichtig, dass jede Stromzufuhr, Sicherungen/Leistungsschalter, Schaltung, Schalter, Steckverbindungen oder Steuerschalter, die verwendet werden, um der Pumpe 12V Gleichstrom zuzuführen, entsprechend dimensioniert sind. Bauteile, die nicht entsprechend dimensioniert sind, können überhitzen und eine elektrischen Brand verursachen. Wenn die Pumpe installiert wird, muss positive Spannung (+12V Gleichstrom) an die rote abgesicherte Hauptleitung angeschlossen werden. Ein Umkehren der Polarität lässt die Sicherung sofort schmelzen und kann den Steuerschalter permanent schädigen. Wenn Sie in Bezug auf irgendwelche von diesen Informationen unsicher sind, empfiehlt Ihnen SPX Johnson Pump sehr, ihre Installation durch einen qualifizierten Techniker ausführen zu lassen und die jetzige Polarität ihrer gegenwärtigen Schaltung feststellen zu lassen.

Wichtige Sicherheitstipps:

1. Nach langem Betrieb oder bei einer Störung können Metallflächen der Pumpe heiß werden und Verbrennungen verursachen, wenn man sie anfässt. Falls das passiert, schalten Sie den Strom aus und warten Sie 30 Minuten, bevor Sie die Pumpe anfassen.
2. Montieren Sie die Pumpe nie dort, wo die Oberflächentemperatur des Motors oder des Steuerschalters (max. 95°C/200°F) eine Entzündung der umgebenden Materialien hervorrufen kann.
3. Wickeln Sie die Pumpe nicht so fest in Isoliermaterial oder kapseln Sie sie nicht so fest ein, dass eine Luftzirkulation um die Pumpe herum verhindert wird. Die Pumpe erzeugt ungefähr die gleiche Wärmemenge wie eine 75-Watt Glühbirne.
4. Die Pumpe ist an einem trockenen Ort, von (einer) Wärmequelle(n) entfernt, zu montieren.
5. Das Material des Pumpenkopfes ist nur zur Benutzung mit Trinkwasser ausgelegt und darf nie mit Benzinerzeugnissen verwendet werden.
6. Die Pumpe ist mit einem druckempfindlichen Leistungsschalter ausgestattet, der den in der Fabrik eingestellten maximalen Betriebsdruck steuert. Setzen Sie die Pumpe nie Drücken über max. 80 PSI aus.
7. Beachten Sie immer die Gefahr eines elektrischen Schlages, wenn Sie mit Elektroausrüstungen arbeiten und diese bedienen. Wenn Sie sich in Bezug auf Ihre Fähigkeiten unsicher sind, konsultieren Sie bitte einen Elektriker.
8. Die Flowmaster-Pumpe ist mit einem automatisch rückstellenden Thermoschutz ausgestattet. Wenn die Pumpe nicht läuft, kann dieser sie jederzeit neu starten.
9. Verwenden Sie für beide Modelle 12V und 24V die entsprechende Sicherung für die entsprechende Spannung.
10. Es ist notwendig, einen Siebfilter zwischen dem Wassertank und der Pumpe zu verwenden, damit kein Schmutz in die Pumpe kommt. Partikelteilchen können bewirken, dass die Ventile in der Pumpe offen bleiben. Dieser Filter muss regelmäßig gereinigt werden, sonst schränkt er den Wasserzufluss zur Pumpe ein.
11. Wird das Wasser bei Frosttemperaturen nicht aus dem System abgelassen, dann werden die Pumpe und die Rohrleitungen wahrscheinlich beschädigt.: a) Lassen Sie den Wassertank ab. b) Öffnen Sie alle Absperrhähne und lassen Sie die Pumpe laufen, um das gesamte Wasser auszustoßen c) Trennen Sie die Einlass- und Auslassarmaturen und lassen Sie die Pumpe laufen, um das Restwasser aus der Pumpe zu entfernen d) Lassen Sie die Armaturen von der Pumpe getrennt.

> Deutsch

Qualifikationen des Installateurs: Falls Sie beabsichtigen, die Flowmaster-Pumpe ohne professionelle Unterstützung zu installieren, sollten Sie wirklich kompetent genug sein und sich in allem gut auskennen, damit Sie die einfache Niederspannungsschaltung und Pressverbindungen machen können, Spannungsmessungen durchführen können, etwas von Polarität sowie von den Skizzen verstehen, die die Relaisverbindungen zeigen. Sie sollten sich auch mit Rohrleitungen für Wassersysteme und dem Installieren von Schlauchklemmen auskennen, Teflonband benutzen (Teflon ist eine Handelsmarke oder registrierte Handelsmarken der E.I. du Pont de Nemours and Company) und Druckarmaturen entfernen/wieder befestigen können.

Die Installation of der Flowmaster-Pumpe dauert normalerweise zwischen 1-2 Stunden.

Um die Pumpe an feste Rohrleitungen anzuschließen (Polybutylen- oder PEX-Rohre), wird für die Druckseite ein flexibler Verbindungsschlauch sehr empfohlen. Wird die Flowmaster-Pumpe an einer anderen Stelle montiert als die alte Pumpe, werden sowohl auf der Einlass- wie auch auf der Auslassseite flexible Verbindungsschläuche benötigt. Zwischen dem Bootswassertank und der Pumpe ist immer ein Siebfilter zu benutzen.

Typische Anwendungsgebiete

Die Flow Master-Pumpe 5.0 ist eine Fünfkammer-Membranverschiebungspumpe, die die ideale Wahl ist, um Wasser in ein geschlossenes System zu drücken, wie es z.B. in einem Boot oder Wohnmobile (RV) vorhanden ist. Der digitale Steuerschalter stellt den Wasserfluss ein, sobald der Bedarf erhöht und verringert wird, wobei er eine sehr gleichmäßige Geschwindigkeit beibehält. Die einzigartige Eigenschaft, die Geschwindigkeit der Flow Master-Pumpe zu variieren, gestattet es, die Pumpe ohne Sammelbehälter zu montieren und trotzdem einen gleichmäßigen Fluss beizubehalten, auch wenn eine oder mehrere Zapfstellen benutzt werden.

Eigenschaften

- Variable Geschwindigkeit
- Ruhiger Betrieb
- Gleichmäßiger Fluss
- Selbstansaugend
- Digitaler Steuerschalter schaltet die Pumpe automatisch ein und aus, wenn die Zapfstelle geöffnet und geschlossen wird
- Trockenlaufen ohne Beschädigung
- Niedriger Stromverbrauch
- Schnellwechsel-Armaturen

Arbeitsprinzip

Sobald Wasser gebraucht wird (am Wasserhahn, an der Dusche usw.) verringert sich der Druck. Nach einem geringen Druckabfall (unter 50 PSI) schaltet der integrierte digitale Steuerschalter automatisch sanft die Pumpe ein, um den erforderlichen Druck aufrecht zu erhalten. Wird mehr Wasser gebraucht, stellt der Steuerschalter einen Druckabfall fest und erhöht automatisch die Motorgeschwindigkeit, wodurch das Fließvolumen erhöht wird. Wird der Verbrauch verringert, verringert der digitale Steuerschalter die Motorgeschwindigkeit, bis der Druck 50 psi erreicht. An diesem Punkt wird die Pumpe automatisch abgeschaltet. Aufgrund der dauerhaften Bauweise und der gut ausgedachten Konstruktion ist die Flow Master-Pumpe 5.0 für viele Betriebsjahre ausgelegt.

Wichtig! Die Druckeinstellung dieser Pumpe wird in der Fabrik vorgenommen. Wird am Druckschalter manipuliert, so wird die Garantie ungültig.

Technische Beschreibung

Gehäuse: Nylon/Polypropylen
Ventilgehäuse: Polypropylen
Ventile: Santopren/EPDM
Membran: Santopren
Anschluss: 3/8" BSP, 1/2"-Schlauch (ø 13 mm) und 1/2" BSP, 3/4"-Schlauch (ø 18 mm)
US 3/8" NPT, 1/2"-Schlauch (ø 13 mm)
US 1/2" NPT, 3/4"-Schlauch (ø 18 mm)
US 1/2" – 14 NPS
1/2" CTS PEX-Armatur

Max. Flüssigkeits-

temperatur: Max +50°C/+120°F

Befestigungsmittel: rostfreier Stahl

Max. Saughub: 2.5 m/8.2 ft.

Abschaltdruck: 3.45 bar/50 PSI

Einschaltdauer: Tippbetrieb, max. 20 min.

Motor: WPS 5.0 – 150 W

12 oder 24 V

Gleichstrom mit eingebau-
tem Thermoschutz

Der Motor ist zündgeschützt gemäß ISO 8846 (Kleine Boote – Elektrogeräte – Schutz gegen Entzündung umgebender entflammbarer Gase).

Installation und Wartung

Installation

Stellen Sie die Pumpe an einem trocken Standort auf. Ist die Pumpe vertikal montiert, muss der Motor oben sein.

Markieren Sie die Position der Schrauben und bohren Sie Löcher vor.

Montieren Sie die Pumpe mit Schrauben aus rostfreiem Stahl und achten Sie darauf, dass der Gummifuß zur Vibrationsdämpfung nicht zu sehr zusammengedrückt wird.

Es werden verstärkte flexible Hochdruckrohre empfohlen. Wird ein starres Rohr verwendet, muss ein flexibles Rohr mit einer Länge von (mindestens 225 mm/9 inches), 36" auf jeder Seite [Einlass-Auslass] zwischen der Pumpe und dem starren Rohr eingebaut werden. Dadurch werden Geräusche und/oder Schäden, die durch die Vibration hervorgerufen werden, auf das starre Rohr übertragen.

Verwenden Sie Schlauchklemmen aus rostfreiem Stahl, um die Rohrleitung an den Schnellwechsel-Armaturen und andere Schlauchbefestigungen im System zu lösen. Vor dem Pumpeneinlass ist ein Sieb in Reihe zu installieren, um zu verhindern, dass Schmutz in die Pumpe kommt und die ordnungsgemäße Funktion der Pumpe stört.

Elektroinstallation

Die Pumpe ist gemäß ISO 10133 zu installieren (Kleine Boote – Elektroanlage – Gleichstrominstallation mit extra niedriger Spannung für Dauerstrom).

Anmerkung: Die Sicherung muss zündgeschützt sein.

Der Motor ist mit einem eingebauten Thermo-
schutz ausgestattet, um ihn vor Überhitzung zu schützen. Der Schutz wird automatisch wiederhergestellt, wenn der Motor abgekühlt ist.

Ist die Pumpe mit einer separaten Erdleitung verbunden, so sollte diese gelb/grün sein und an den Motorunterbau angeschlossen sein. Siehe Anschlussstabelle zur korrekten Installation. Der negative Draht muss schwarz sein. Wählen Sie den Drahtdurchmesser entsprechend der Länge des Gesamtdrahtes.

Die Drahtanschlüsse sind mit einem, für die Seefahrt geeigneten Dichtungsmittel abzudichten.

Anmerkung: Prüfen Sie vor dem Anschluss an elektrische Steuersysteme, dass die einzusetzende Ausrüstung genügend Nennleistung hat, damit sie das Abziehen von Strom durch den Motor akzeptieren kann.

Wartung

Das System ist in periodischen Abständen durch folgendes Verfahren instand zu halten:

1. Befüllen Sie den Tank mit einer Lösung aus Haushaltbleichmittel und Trinkwasser – 1 ml (.03 oz.) Bleichmittel/1 Liter (32 oz.) Wasser).
2. Öffnen Sie alle Absperrhähne und lassen Sie die Lösung durchlaufen, bis das durchlaufende Wasser nach Bleichmittel riecht.
3. Schließen Sie alle Absperrhähne.
4. Lassen Sie die Lösung aus dem Tank ab.

Vorgehensweise beim Starten

Nach dem Einbau der Pumpe kann das System gestartet werden, indem man folgendermaßen vorgeht:

- Füllen Sie den Wassertank
- Öffnen Sie einen Hahn
- Schalten sie die Pumpe an
- Schließen Sie den Hahn, sobald das Wasser zu fließen beginnt
- Öffnen Sie jeden weiteren Hahn, bis die gesamte Luft aus dem System abgelassen ist
- Die Pumpe schaltet sich ab, nachdem die Hähne geschlossen sind und sich Druck zum Einstellpunkt des Druck schalters aufbaut

Selbstansaugung

Die Flow Master 5.0-Pumpe ist bis 8.2 ft selbstansaugend. Die Ansaugleitungen müssen luftdicht sein, um das Selbst-ansaugen zu gewährleisten.

Trockenlaufen

Die Pumpe wird durch kurze Zeiten des Trockenlaufens nicht beschädigt.

Achtung

Benutzen Sie die Pumpe nicht für andere Flüssigkeiten als frisches Wasser und Seewasser.

Temperatur

Max. Flüssigkeitstemperatur: +50°C/+120°F
 Max. Umgebungstemperatur: +60°C/+140°F

Winterfestmachung

Wenn bei Frosttemperaturen das Wasser nicht aus dem System abgelassen wird, führt das zu Schäden in den Rohrleitungen und der Pumpe. Um Schäden zu vermeiden, befolgen Sie bitte die nachstehenden Instruktionen:

1. Lassen Sie den Wasservorratstank ab.
2. Öffnen Sie alle Hähne.
3. Lassen Sie die Pumpe laufen, bis das restliche Wasser ausgestoßen ist.
4. Lösen Sie die Einlass- und Auslassrohre.
5. Lassen Sie die Pumpe kurz laufen, um festzustellen, ob das Wasser ausgestoßen wurde.
6. Die Hähne müssen offen bleiben und die Armaturen der Pumpe müssen gelöst bleiben, bis die Temperaturen wieder über dem Gefrierpunkt liegen.

Starten Sie nie eine eingefrorene Pumpe. Auch wenn das Wasser abgelassen wurde, kann sie eine kleine Menge gefrorenes Wasser enthalten, das den Rotor absperrt.

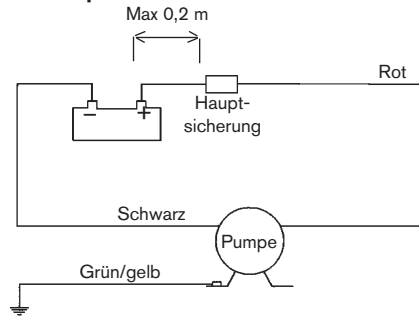
Druck- und Leistungsdaten

(basierend auf Wasser bei +20°C/68°F und voller Motorspannung)

Flowmaster

Druck			Durchfluss		Stromaufnahme	
Bar	kPa	Psi	l/min	USGPM	12 V	24 V
0	0	0	19,4	5,1	3,9 A	1,6 A
0,4	40	6,2	18,2	4,8	4,9 A	2,1 A
0,8	80	11,6	17	4,5	6 A	2,5 A
1,2	120	17,4	15,8	4,2	7,1 A	3,1 A
1,6	160	23,2	14,7	3,9	8 A	3,6 A
2	200	29	13,5	3,6	9,2 A	4,1 A
2,4	240	34,8	12,2	3,2	10,3 A	4,7 A
2,8	280	40,6	11,2	3	11,2 A	5,1 A
Benötigte Sicherung					15 A	8 A

Schaltplan



Andere Elektrogeräte, z.B. ein Schalter, ein Leistungsschalter müssen zwischen der Pumpe und der positiven (+) Leitung an die Batterie (an den roten Draht) eingebaut werden.

Drahtabmessungen

(basierend auf Spannungsabfall von 3%)

Draht-querschnitt	Max. Drahtlänge * in m	
	12V	24V
2.5 mm ² #14 AWG	5.2	23
4 mm ² #12 AWG	8.4	
6 mm ² #10 AWG	12.6	
10 mm ² #6 AWG	21	
16 mm ² #4 AWG	33.6	

*Die Drahtlänge ist der Gesamtabstand von der Batterie zur Pumpe und zurück zur Batterie. Es wird empfohlen, ein Relais mit einem Lichtdraht vom Hauptdraht zum Schalter zu verwenden, um die Hauptleitungen zu verkürzen.

Serviceinstruktionen

Austausch des Schalters

1. Entfernen Sie die Schrauben und dann den kompletten Schalter einschließlich Membran.
2. Entfernen Sie die Kabel vom Motorkabel und der Stromquelle.
3. Nehmen Sie den neuen Schalter und befestigen Sie die Kabel am Motor und an der Stromquelle.
4. Bauen Sie die neue Membran ein und dann den neuen kompletten Schalter.

Austausch der Membranbaugruppe

1. Entfernen Sie die Schrauben mit einem Torx #20-Werkzeug (ein elektrischer Standardschrauber #20 von Phillips). (die Schrauben sind in die Durchgangsbohrungen einzubringen, die auf der Rückseite des Motorschildes zu sehen sind).
2. Nehmen Sie die Pumpenbaugruppe vom Motor ab.
3. Entfernen Sie die Schrauben mit einem Torx #20-Werkzeug (ein elektrischer Standardschrauber #20 von Phillips).
4. Halten Sie das schwarze Pumpengehäuse gegen den Boden. Entfernen Sie vorsichtig die Membranbaugruppe aus dem Pumpengehäuse. Vergewissern Sie sich, dass die Positionen immer noch mit dem Pumpengehäuse übereinstimmen.
5. Bringen Sie die Membranbaugruppe in das Pumpengehäuse ein und montieren Sie die fünf kurzen Schrauben in den Gewindelöchern im Motorflansch.
6. Montieren Sie den kompletten Pumpenkopf am Flansch der Motorkupplung und beachten Sie, dass der Schlitz im Nocken in der richtigen Position gegenüber der Motorwelle und den drei Schlitz am Motorschild ist.
7. Montieren Sie die restlichen langen

Schrauben, die den Motor/die Pumpe zusammenhalten. Die Schrauben sind durch die Durchgangslöcher zu stecken, die auf der Rückseite des Motorschildes zu sehen sind).

Austausch der kompletten Pumpenbaugruppe

1. Entfernen Sie die Schrauben und dann den kompletten Schalter einschließlich Membran.
2. Entfernen Sie die Kabel vom Motorkabel und der Stromquelle.
3. Entfernen Sie die Schrauben mit einem Torx #20-Werkzeug (ein elektrischer Standardschrauber #20 von Phillips). Die Schraube hat ein Durchgangsloch auf der Rückseite des Motorschildes)
4. Trennen Sie die Pumpenbaugruppe vom Motor.
5. Montieren Sie die komplette Pumpenkopfbaugruppe am Flansch der Motorkupplung und beachten Sie, dass der Schlitz im Nocken in der richtigen Position gegenüber der Motorwelle und den drei Schlitz am Motorschild ist.
6. Montieren Sie die langen Schrauben, die den Motor/die Pumpe zusammenhalten. (Die Schrauben sind durch die Durchgangslöcher zu stecken, die auf der Rückseite des Motorschildes zu sehen sind).
7. Bauen Sie die Membran ein und dann den kompletten Schalter.

Entsorgung/Recycling

Nach Lebensdauerende entsorgen Sie die Pumpe nach den örtlichen Vorschriften. Nach Möglichkeit demontieren Sie Teile der Pumpe um sie dem Recycling-Process zuzuführen.

Plan zur Fehlersuche

Symptom

1. Pumpe läuft nicht.

Ursache

- 1.1 Thermoschutz hat angesprochen oder Sicherung ist durchgebrannt
- 1.2 Falscher Anschluss des Drahtes oder der Stromquelle. prüfen
- 1.3 Steuerschalter des Druckschalters funktioniert nicht
- 1.4 Motor funktioniert nicht
- 1.5 Pumpe/Motor eingefroren

Lösung

Sicherung prüfen.
Falls der Motor überhitzt ist, vor dem Neustart abkühlen lassen
Batterie/Stromzufuhr, Polarität, Hauptschalter und Verdrahtung

Steuerschalter austauschen

Pumpe austauschen
Pumpe und System auftauen und auf Beschädigung prüfen.. Die Pumpe/der Motor kann beschädigt werden, wenn eine eingefrorene Pumpe gestartet wird

2. Pumpe saugt nicht.

- 2.1 Wassertank ist leer
- 2.2 Leck auf der Ansaugseite der Pumpe
- 2.3 Schmutz unter den Ventilen
- 2.4 Perforierte Membran
- 2.5 Einlass- oder Auslassrohre eingeschränkt
mindestens 2 GPM frei fließen.

Tank befüllen.
Dichtheit des Schlauchanschlusses an der Pumpe, am Filter und am Tank überprüfen. Ventile an der Ansaugseite überprüfen
Pumpe durchspülen (in Nennfließrichtung) mit Wasser aus dem Hahn bei maximal möglicher Fließgeschwindigkeit
Membranbaugruppe auswechseln
Rohrleitungen überprüfen. Das Wasser sollte vom Tank her mit

3. Pumpe springt schnell an und geht schnell aus mit Wasserbedarf.

- 3.1 Pulsieren der Hydraulik
- 3.2 Einschränkung auf der Auslassseite der Pumpe, was in zu viel

Pulsierdämpfer installieren
In Reihe liegenden Filter überprüfen, wenn vorhanden
Gegendruck resultiert

4. Pumpe springt schnell an und geht schnell aus ohne Wasserbedarf

- 4.1 Leck an der Auslassseite der Pumpe
- 4.2 Füllventil leitet vorbei zum Tank
- 4.3 Schmutz unter den Ventilen

Dichtheit der Schläuche prüfen, Schlauch auf mögliche Beschädigung prüfen
Füllventil ersetzen

Pumpe in Nennfließrichtung durchspülen. Falls erforderlich, Ventile demontieren und reinigen.

5. Lecks an der Pumpe

- 5.1 Perforierte Membran
- 5.2 Leck an den Einlass-/Auslassarmaturen

Membranbaugruppe ersetzen
O-Ringe und/oder Armaturen ersetzen

6. Pumpe läuft weiter, wenn kein Wasser mehr gebraucht wird

- 6.1 Leck an der Einlassseite der Pumpe
- 6.2 Luft in der Pumpe
- 6.3 Leck an der Auslassseite der Pumpe
- 6.4 Wassertank leer
- 6.5 Steuerschalter des Druckschalters funktioniert nicht
- 6.6 Zu niedrige Spannung, um zu pumpen

Dichtheit der Schlauchanschlüsse überprüfen. Einlassschlauch, Filter und Ventile auf möglichen Schaden überprüfen
Luft ablassen
Dichtheit der Schlauchanschlüsse überprüfen, Schlauch auf möglichen Schaden überprüfen
Tank befüllen
Steuerschalter ersetzen

Batterie/Stromzufuhr ändern.
Drahtdicke prüfen

7. Niedrige Fließgeschwindigkeit/niedriger Druck	7.1 Leck an der Einlassseite der Pumpe	Dichtheit der Schlauchanschlüsse überprüfen, Schlauch auf möglichen Schaden überprüfen
	7.2 Luft in der Pumpe	Luft ablassen
	7.3 Zu niedrige Spannung um zu pumpen	Batterie/Stromzufuhr ändern. Drahtdicke prüfen
	7.4 Schmutz unter den Ventilen	Pumpe spülen und/oder Ventile demontieren und reinigen
	7.5 Motor funktioniert nicht	Pumpe austauschen
8. Pumpe arbeitet übermäßig laut	8.1 Pumpe ist direkt an die starre Rohrleitung angeschlossen	Pulsierdämpfer installieren
	8.2 Eingeschränkter Einlass, Pumpe läuft leer	Rohrleitungen überprüfen. Das Wasser sollte vom Tank her mit mindestens 2 GPM frei fließen.
	8.3 Pumpenkopf ist lose auf dem Motor	Schrauben festziehen
	8.4 Pumpenhalterung ist lose	Schrauben festziehen
	8.5 Pumpenhalterung ist zu starr.	Flexible Rohrleitungen verwenden und sicherstellen, dass Gummifüße zur Dämpfung benutzt werden
	8.6 Defekter Motor/Antrieb	Pumpe austauschen

Groupes d'eau sous pression Flow Master 5.0 monté sur moteur 12/4 V CC

Lisez attentivement le manuel avant d'entreprendre l'installation.

Avertissement !

Les pompes Flow Master à cinq chambres sont très puissantes et peuvent, par conséquent, consommer plus d'électricité que les pompes en remplacement desquelles elles sont installées. Il est particulièrement important de veiller à ce que l'alimentation électrique, les fusibles ou disjoncteurs, le câblage, les interrupteurs, les connecteurs, ou les commandes utilisés pour alimenter le système soient de calibre approprié. Des composants de calibre inadéquat peuvent surchauffer, risquant ainsi de provoquer un feu électrique. Lors de l'installation de la pompe, la polarité positive (+12V CC) doit être connectée au fil rouge équipé d'un fusible. Toute inversion de polarité a pour effet de fondre immédiatement le fusible et peut endommager définitivement le système de commande. En cas de doute au sujet d'une des informations ci-dessus, SPX Johnson Pump recommande expressément de faire appel à un technicien qualifié pour procéder à l'installation de la pompe et déterminer la polarité du réseau électrique existant.

Consignes de Sécurité Importantes :

1. Après une période prolongée d'utilisation ou en cas de dysfonctionnement, les surfaces métalliques peuvent chauffer et provoquer des brûlures par simple contact avec la peau. En cas de surchauffe, déconnectez l'alimentation électrique et respectez un délai 30 minutes avant de toucher la pompe.
2. N'installez jamais la pompe à un emplacement où la température des surfaces du moteur ou des commandes (95°C/200°F au maximum) au risque de provoquer l'allumage des matériaux environnants.
3. N'enveloppez pas la pompe avec un matériau isolant et ne l'installez pas dans un espace trop réduit faisant obstruction à une circulation d'air suffisante autour de la pompe. La pompe produit environ la même quantité de chaleur qu'une am-

poule électrique de 75 watts.

4. La pompe doit être installée dans un endroit sec à bonne distance de toute source de chaleur.
5. Les matériaux entrant dans la fabrication de la tête de pompe sont conçus pour le passage d'eau douce et ne doivent jamais entrer en contact avec des produits pétroliers.
6. La pompe est équipée d'un pressostat qui agit en fonction de la pression maximale réglée en usine. Ne soumettez jamais la pompe à une pression supérieure à 5,5 bars (80 PSI) au maximum.
7. Restez toujours attentif aux risques de choc électrique lors de l'utilisation ou du maniement d'un appareil électrique. Faites appel à un électricien qualifié en cas de doute sur vos propres compétences.
8. La pompe Flow Master est équipée d'un disjoncteur thermique à réarmement automatique. Si la pompe ne tourne pas, elle peut redémarrer à tout moment.
9. Pour les deux modèles 13 et 24 V, utilisez toujours le fusible approprié pour la tension appropriée.
10. Il est nécessaire d'intercaler un filtre à tamis entre le réservoir d'eau et la pompe pour empêcher toute entrée de débris dans la pompe. En entrant dans la pompe, des matières particulières peuvent provoquer le blocage des clapets en position ouverte. Il est nécessaire de nettoyer le filtre périodiquement afin d'éviter que son colmatage ne ralentisse progressivement le débit de la pompe.
11. La tuyauterie et la pompe risquent sérieusement d'être endommagés si le circuit d'eau n'est pas totalement vidangé quand la température ambiante chute en dessous de 0°C (32° F) : a) Vidangez le réservoir d'eau. b) Ouvrez les robinets et mettez la pompe en marche pour purger tous les tuyaux. c) Déconnectez les raccords d'aspiration et de refoulement et

faites tourner la pompe pour en évacuer l'eau résiduelle. d) Ne reconnectez pas les raccords à la pompe.

Qualifications de l'Installateur :

Si vous avez l'intention d'installer le Flow Master sans l'assistance d'un professionnel, il est absolument indispensable que vous possédiez les compétences nécessaires en matière de câblage simple de systèmes à basse tension, sertissage de connecteurs, mesures de tension, connaissance des polarités ainsi que de compréhension des schémas électriques des connexions de relais. De plus, il est recommandé d'être familiarisé aux problèmes de plomberie, d'installation de colliers de serrage, d'utilisation du ruban de Téflon (Téflon est une marque commerciale ou une marque déposée de du Pont de Nemours & C°), et de déposer et reposer de raccords à compression.

La durée standard d'installation du Flow Master est d'une à deux heures.

Pour le raccordement de la pompe à une installation en tube rigide (polybutylène ou polyéthylène), il est fortement recommandé d'intercaler un manchon de connexion souple côté refoulement. Pour installer la pompe Flow Master à un emplacement différent de celui de la pompe usagée, il faut monter des tuyaux de connexion souples à la fois sur l'aspiration et le refoulement. Montez toujours un filtre à tamis entre le réservoir d'eau du bateau et la pompe.

Applications standard

La Flow Master 5.0 est une pompe volumétrique à membrane à cinq chambres, idéale pour la réalisation d'un groupe d'eau sous pression autonome tels ceux équipant les bateaux de plaisance ou les camping-cars. Le contrôleur numérique augmente ou réduit automatiquement le débit d'eau en fonction de la demande tout en maintenant un écoulement très régulier. Le système exclusif de débit variable de la pompe Flow Master permet son installation sans réservoir tampon et garantit un débit régulier quel que soit le nombre de robinets utilisés

Caractéristiques

- Vitesse variable
- Fonctionnement silencieux
- Débit régulier
- Autoamorçante
- Contrôleur numérique de mise en marche et d'arrêt automatique de la pompe à l'ouverture et à la fermeture d'un robinet
- Fonctionnement à sec sans dommages
- Faible consommation électrique
- Raccords à déconnexion rapide

Principe de fonctionnement

Dès que l'eau s'écoule (au robinet, à la douche etc.) la pression diminue. Dès que la pression tombe légèrement en dessous de 3,45 bars (50 PSI) le contrôleur numérique intégré démarre automatiquement la pompe en douceur pour maintenir la pression programmée. A mesure que la demande d'eau augmente, le contrôleur détecte toute baisse de pression et accélère automatiquement la vitesse de rotation du moteur, pour augmenter le débit de la pompe. Quand la demande diminue, le contrôleur numérique réduit la vitesse du moteur jusqu'à ce que la pression la pression remonte à 3,45 bars (50 PSI), pression à laquelle la pompe s'arrête automatiquement.

En raison de leur fabrication durable et de leur conception robuste, les pompes Flow Master 5.0 vous garantissent de nombreuses années de service sans souci.

Important ! Le réglage de pression cette pompe est effectué en usine. Toute intervention sur le pressostat invalide la garantie.

Caractéristiques techniques

Corps :	Nylon/Polypropylène
Boîtier de clapets :	Polypropylène
Clapets :	Santoprène/EPDM
Membrane :	Santoprène
Connexion :	Raccord 3/8" BSP, tuyau 1/2" (ø 13 mm) et raccord 1/2" BSP, tuyau 3/4" (ø 18 mm) Raccord US 3/8" NPT, tuyau 1/2" (ø 13 mm) Raccord US 1/2" NPT, tuyau 3/4" (ø 18 mm) Raccord US 1/2" – 14 NPS Raccord 1/2" CTS PEX

> Français

Températures

maxi du liquide : +50°C/+120°F

Fixations : Acier inoxydable

Hauteur d'aspiration

maximale : 2.50 m/8.2'.

Pression d'arrêt : 3,45 bar/50 PSI

Cycle de service : Intermittent, Maxi 20 min.

Moteur : WPS 5.0 - 150 W
12 ou 24 V CC avec disjoncteur thermique intégré

Le moteur est protégé contre l'incendie selon la norme ISO 8846 (Petits bateaux – Appareils électriques - Prévention de l'allumage des gaz inflammables environnants)

Installation et entretien

Installation

Installez la pompe à un endroit sec. Si la pompe est installée verticalement, le moteur doit être en haut.

Marquez la position des vis et percez des avant-trous.

Posez la pompe à l'aide de vis en acier inoxydable en veillant à ne pas comprimer exagérément les pieds caoutchouc anti-vibrations. Il est recommandé d'utiliser des tubes souples haute pression. Si le circuit est en tube rigide, il est impératif d'intercaler une longueur minimale de 225 mm (9") de tuyauterie souple, côté aspiration et côté refoulement, entre la pompe et le tube rigide, de sorte à atténuer le bruit et à éviter les dommages que provoqueraient, dans le cas contraire, les vibrations transmises au tuyau rigide.

Utilisez des colliers de serrage en acier inoxydable pour fixer la tuyauterie aux raccords à de connexion rapide et autres raccords cannelés du système.

Installez un filtre en ligne en amont de la pompe de sorte à empêcher l'entrée dans la pompe de particules susceptibles d'entraver le fonctionnement des clapets.

Installation électrique

La pompe doit être installée en conformité à la norme ISO 10133 (Petits bateaux – Réseaux électriques – Installation d'appareil basse tension supplémentaires en courant continu).

Remarque: Le fusible doit être antidéflagrant.

Pour écarter les risques de surchauffe, le moteur est équipé d'un disjoncteur thermique intégré. Le disjoncteur est automatiquement réarmé quand le moteur refroidit.

Si la pompe est reliée à la masse par un câble séparé, il faut utiliser un câble jaune/vert connecté à l'embase du moteur. Pour une installation correcte, veuillez respecter le tableau de câblage. Le fil négatif doit être noir. Sélectionnez la section des câbles en fonction de la longueur totale de câblage. Les connexions des fils doivent être protégées par un mastic d'étanchéité marine.

Remarque : Avant d'entreprendre l'installation avec des systèmes de commandes électriques, vérifiez que les équipements prévus ont une capacité en ampères suffisante pour supporter la consommation électrique du moteur. Une tension trop faible peut provoquer la surchauffe du moteur.

Entretien

Le système doit être désinfecté périodiquement à l'aide de la procédure suivante :

1. Remplissez le réservoir avec une solution à 1/1000 d'eau de Javel et d'eau potable (1 cc ou 0,03 fl.oz d'eau de javel pour 1 l ou 32 fl.oz d'eau).
2. Ouvrez tous les robinets et laissez couler jusqu'à ce que l'eau dégage une odeur de chlore.
3. Fermez tous les robinets
4. Vidangez la solution restant dans le réservoir

Procédure d'amorçage

Après installation de la pompe, amorcez le système comme suit :

- Remplissez le réservoir d'eau
- Ouvrez un robinet
- Mettez la pompe en marche
- Fermez le robinet quand l'eau commence à couler régulièrement
- Ouvrir successivement tous les robinets de sorte à purger complètement l'air contenu dans les tuyaux.
- La pompe s'arrête automatiquement après la fermeture des robinets quand la pression atteint le point de coupure du pressostat (3,45 bars/50 PSI)

Autoamorçage

La pompe Flow Master 5.0. est autoamorçante jusqu'à une hauteur d'aspiration de 2,50 m (8,2'). Les conduites d'aspiration doivent être parfaitement étanches à l'air pour permettre l'autoamorçage de la pompe.

Fonctionnement à sec

La pompe n'est pas endommagée par des rotations à sec de courte durée.

Attention

N'utilisez pas la pompe pour d'autres liquides que de l'eau douce et de l'eau de mer.

Température

Température maximale du liquide :
+50°C/+120°F

Température ambiante maximale :
+60°C/+140°F

Hivernage

Vidangez le circuit pendant les périodes de gel afin d'écartier tous risques de dégradation la pompe et la tuyauterie. Procédez comme suit :

1. Vidangez le réservoir d'eau.
2. Ouvrez tous les robinets
3. Faites tourner la pompe jusqu'à expulsion de toute l'eau résiduelle.
4. Déconnectez les tubes d'aspiration et de refoulement.
5. Faites tourner la pompe un court moment pour contrôler que toute l'eau a été expulsée.
6. Laissez les robinets ouverts et les raccords de pompe déconnectés jusqu'au retour à une température positive

Ne démarrez jamais une pompe gelée. Même purgée, elle peut contenir une petite quantité de glace susceptible de bloquer le rotor.

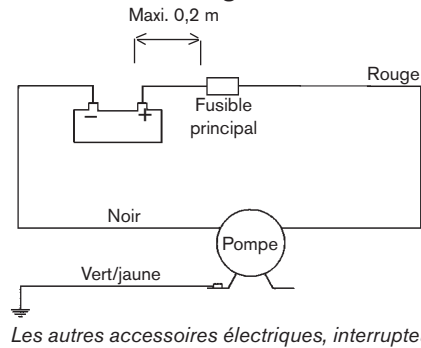
Données de pression et de capacité

(basées sur une eau à +20°C/68°F et une tension d'alimentation du moteur égale à la tension nominale)

Flowmaster

Pression		Débit		Intensité		
Bar	kPa	Psi	l/mn	USGPM	12 V	24 V
0	0	0	19,4	5,1	3,9 A	1,6 A
0,4	40	6,2	18,2	4,8	4,9 A	2,1 A
0,8	80	11,6	17	4,5	6 A	2,5 A
1,2	120	17,4	15,8	4,2	7,1 A	3,1 A
1,6	160	23,2	14,7	3,9	8 A	3,6 A
2	200	29	13,5	3,6	9,2 A	4,1 A
2,4	240	34,8	12,2	3,2	10,3 A	4,7 A
2,8	280	40,6	11,2	3	11,2 A	5,1 A
Fusible nécessaire					15 A	8 A

Schéma de câblage



Les autres accessoires électriques, interrupteur, disjoncteur, etc., doivent être installés entre la pompe et la polarité positive (+) de la batterie (sur le fil rouge)

Calibre de fils

(basé sur une hausse de tension de 3%)

Section des câbles	Longueur de câble maxi * en m	
	12 V	24 V
2,5 mm ² AWG n°14	5.2	23
4 mm ² AWG n°12	8.4	
6 mm ² AWG n°10	12.6	
10 mm ² AWG n°6	21	
16 mm ² AWG n°4	33.6	

*La longueur de câble est égale à deux fois la distance entre la batterie et la pompe.

Il est recommandé d'utiliser un contacteur relais avec un câble de faible section, de sorte à réduire au minimum la longueur des câbles de puissance.

Dépannage

Remplacement du contacteur

1. Déposez les vis puis tout le contacteur y compris la membrane.
2. Déposez les fils de connexion au moteur câble et à l'alimentation.
3. Raccordez les fils du nouveau contacteur au moteur et à l'alimentation.
4. Posez le nouveau diaphragme puis le contacteur complet.

Remplacement du Kit de Membrane

1. Déposez les vis avec un tournevis Torx n° 20 (tournevis Phillips n°20 standard). (Les vis doivent être vissées dans les trous à l'arrière de la cloche moteur.)
2. Séparez la pompe du moteur.
3. Déposez les vis avec une tournevis Torx n° 20 (tournevis Phillips n°20 standard).
4. Orientez le corps de pompe noir vers le sol. Otez la membrane du corps de pompe avec précaution, en veillant à maintenir les guides en place sur le corps de pompe.
5. Installez le kit membrane dans la pompe et posez les cinq vis courtes dans les trous taraudés de la flasque du moteur.
6. Fixez la tête de pompe complète sur la platine d'accouplement du moteur en veillant à placer en position correcte la rainure de la came sur l'arbre du moteur et les trois rainures de la cloche du moteur.
7. Assemblez la pompe au moteur à l'aide des longues vis restantes. Les vis doivent être

fixées via les trous traversant la face arrière de la cloche moteur).

Changement du kit pompe complet

1. Déposez les vis puis l'ensemble du contacteur y compris la membrane.
2. Déposez les fils positifs du moteur câble et de l'alimentation.
3. Déposez les vis avec une tournevis Torx n° 20 (tournevis Phillips n°20 standard). Les vis sont vissées dans des trous à l'arrière de la cloche moteur
4. Séparez la pompe du moteur.
5. Fixez la tête de pompe complète sur la platine d'accouplement du moteur en veillant à placer en position correcte la rainure de la came sur l'arbre du moteur et les trois rainures de la cloche du moteur.
6. Posez les longues vis restantes pour assembler la pompe au moteur. (Les vis doivent être fixées via les trous traversant la face arrière de la cloche moteur).
7. Positionnez la membrane puis le contacteur complet.

Gestion des déchets/recyclage des matériaux

Lorsque le matériel arrivera en fin de vie, veuillez le mettre au rebut en fonction des lois applicables. Lorsque c'est possible, veuillez démonter le matériel et recycler les pièces pouvant l'être

Diagramme de dépannage rapide

Symptôme

1. La pompe ne fonctionne pas.

Cause

- 1.1 Disjoncteur thermique ouvert ou fusible sauté.
- 1.2 Connexion électrique ou alimentation éfectueuse.
- 1.3 Dysfonctionnement du contrôleur de pressostat.
- 1.4 Dysfonctionnement du moteur.
- 1.5 Pompe ou moteur gelé.

Solution

Vérifiez le fusible. Si moteur est en surchauffe, laissez-le refroidir avant de redémarrer la pompe
Vérifiez la polarité, le contacteur et le câblage de la batterie ou de l'alimentation électrique
Remplacez le contrôleur

Remplacez la pompe

Dégelez la pompe et le système et recherchez puis réparez les éventuels dégâts du gel. Le démarrage d'une pompe gelée peut endommager la pompe et/ou le moteur.

2. La pompe ne s'amorce pas.

- 2.1 Réservoir d'eau vide
- 2.2 Fuite à l'aspiration

Remplissez le réservoir.
Vérifiez l'étanchéité du raccordement des tuyaux à la pompe, au filtre et au réservoir. Vérifiez les clapets côté aspiration

	2.3 Clapets engorgés	Rincez la pompe (dans le sens normal du débit) en ouvrant le plus possible les robinets.
	2.4 Membrane perforée	Posez un kit membrane neuf.
	2.5 Etranglement de la tuyauterie à l'aspiration ou au refoulement	Contrôlez la tuyauterie. Le débit de la pompe doit être de 10 l/min (2 Gal./min) au minimum.
3. La pompe démarre et s'arrête continuellement dès qu'un robinet est ouvert.	3.1 Coups de bélier	Installez un réservoir tampon anti-bélier
	3.2 Etranglement côté refoulement de la pompe provoquant une contrepression excessive	Vérifiez le filtre en ligne, s'il existe
4. La pompe démarre et s'arrête continuellement sans qu'aucun robinet soit ouvert.	4.1 Fuite côté refoulement de la pompe	Vérifiez l'étanchéité du raccordement des tuyaux, contrôlez l'état des tuyaux.
	4.2 Clapet d'entrée inopérant	Remplacez le clapet d'entrée
	4.3 Clapets engorgés	Rincez la pompe dans le sens normal du débit. Si nécessaire, démontez et nettoyez les clapets.
5. Fuite de la pompe	5.1 Membrane perforée	Posez un kit membrane neuf.
	5.2 Fuites au raccord d'aspiration ou de refoulement	Remplacez les joints toriques et/ou les raccords
6. La pompe continue à tourner après fermeture des robinets	6.1 Fuite à l'aspiration	Vérifiez l'étanchéité des raccordements du tuyau. Inspectez le tuyau d'aspiration, le filtre et les clapets à la recherche d'éventuels signes de dégradation.
	6.2 Présence d'air dans la pompe	Purgez l'air
	6.3 Fuite côté refoulement de pompe	Vérifiez l'étanchéité des raccordements du tuyau et recherchez d'éventuels signes de dégradation
	6.4 Réservoir d'eau vide	Remplissez le réservoir
	6.5 Dysfonctionnement du contrôleur de pressostat	
	6.6 Tension d'alimentation de la pompe trop basse	Changez la batterie ou l'alimentation électrique. Vérifiez la section du câble
7. Débit ou pression faible	7.1 Fuite côté refoulement de pompe	Vérifiez l'étanchéité des raccordements du tuyau et recherchez d'éventuels signes de dégradation.
	7.2 Présence d'air dans la pompe	Purgez l'air
	7.3 Tension d'alimentation de la pompe trop basse	Changez la batterie ou l'alimentation électrique. Vérifiez la section du câble
	7.4 Clapets encrassés et nettoyez les clapets	Rincez la pompe et/ou démontez
	7.5 Dysfonctionnement du moteur	Changez la pompe
8. Pompe excessivement bruyante	8.1 Pompe directement raccordée à une tuyauterie rigide	Installez un réservoir tampon anti-bélier
	8.2 Etranglement à l'aspiration, la pompe cavite	Contrôlez la tuyauterie. Le débit de la pompe doit être de 10 l/min (2 Gal./min) au minimum
	8.3 Tête de pompe desserrée sur le moteur	Resserrez les vis
	8.4 Fixation de la pompe desserrée	Resserrez les vis
	8.5 Fixation de la pompe trop rigide	Employez des tuyaux souples et vérifiez que la pompe est montée sur des pieds en caoutchouc souple
	8.6 Moteur/transmission défectueux	Remplacez la pompe

Sistemas de presión de agua Flow Master 5.0 instalado al motor DC de 12/24 V

Por favor siga todas las instrucciones antes de empezar la instalación.

¡ Advertencia!

Las series de bombas Flowmaster de cinco cámaras son muy potentes y toleran más corriente (Amperios) que las bombas que suplen. Es muy importante que cada abastecimiento de energía, fusibles/cortacircuitos, cableado, interruptores, conectores o reguladores utilizado para suministrar los 12VDC a la bomba sea del tamaño adecuado. Los componentes de tamaño inadecuado pueden provocar un sobrecalentamiento y causar un fuego eléctrico. Al instalar la bomba, el voltaje positivo (+12VDC) debe conectarse al cable rojo del fusible del Flowmaster. Al invertir la polaridad, el fusible saltará instantáneamente lo que puede dañar definitivamente el regulador. Si se siente usted inseguro con esta información, SPX Johnson Pump le recomienda que deje la instalación a un técnico calificado y que determine la polaridad existente de su instalación eléctrica actual.

Consejos importantes de seguridad:

1. Después de un funcionamiento prolongado, o si no funciona correctamente, las superficies metálicas de la bomba pueden volverse calientes y causar quemaduras al tocarlas. Si esto ocurre, desconecte la corriente eléctrica y espere 30 minutos antes de tocar la bomba.
2. No monte nunca la bomba donde pueda la temperatura de la superficie del motor o del regulador (95°C/200°F máximo) causar la ignición de los materiales circundantes.
3. No envuelva la bomba con un material aislante, ni impida que el aire circule alrededor de la bomba por aislarla herméticamente. La bomba generará aproximadamente la misma cantidad de calor que una bombilla de 75 vatios.
4. La bomba deberá instalarse en un lugar seco fuera de cualquier fuente de calor.
5. Los materiales de la cabeza de bomba están diseñados para usarse solamente con agua potable y nunca deben usarse con productos de petróleo.
6. La bomba está provista de un interruptor sensible a la demanda de presión que controla la presión máxima de servicio tal como se ha establecido en la fábrica.

Nunca exponga la bomba a presiones superiores a 80 PSI.

7. Considere siempre el riesgo de descarga eléctrica cuando trabaja y maneja un equipo eléctrico. Si duda de sus habilidades, consulta por favor un electricista.
8. El Flowmaster está provisto de un protector térmico de restablecimiento automático. Si la bomba no funciona, puede reiniciarse cuando quiera.
9. Para ambos modelos 12V/24V utilice el fusible que conviene al voltaje adecuado.
10. Es necesario usar un filtro pantalla entre el depósito de almacenamiento temporal de agua y la bomba para impedir la entrada de residuos en ella. Algunas materias particulares pueden provocar que las válvulas dentro de la bomba queden pegadas y abiertas. Este filtro debe ser limpiado regularmente u obstruirá el paso del agua a la bomba.
11. Al no vaciarse el agua del sistema durante las heladas, es probable que la bomba y la tubería se estropeen: a) Vacíe el depósito de acumulación temporal de agua. b) Abra todos los grifos y arranque la bomba para expulsar toda el agua. c) Desconecte los racores de admisión y de desagüe y accione la bomba para quitar el agua residual de la bomba. d) Deje desconectados los racores de la bomba.

Calificaciones del instalador: Si usted piensa instalar el Flowmaster sin ninguna ayuda profesional, usted deberá ejercer de “reparador” y tener conocimientos suficientes como para instalar una simple instalación eléctrica de bajo voltaje, engastar conectores, obtener las medidas de voltaje, comprender la polaridad así como los esquemas que ilustran las conexiones de relé. Además, usted debe conocer los principios de fontanería del sistema hidráulico, instalar las abrazaderas de sujeción usando una cinta de Teflón (Teflon es una marca comercial o una marca registrada de E.I du Pont de Nemours y Compañía), y quitar/fijar los racores de compresión. Una instalación normal del Flowmaster requiere entre 1 y 2 horas.

Para instalar la bomba a la tubería rígida (polibutileno o PEX), se requiere un manguito conector flexible para la presión lateral. Si se instala la bomba Flowmaster en un lugar diferente a la antigua bomba, se requerirá manguitos conectores flexibles sobre ambas bocas de admisión y evacuación. Un filtro pantalla debe usarse siempre entre el depósito de agua del barco y la bomba.

Aplicaciones típicas.

El Flow Master 5.0 es una bomba de diafragma de desplazamiento positivo de cinco cámaras que es una opción ideal para presurizar el agua en un sistema cerrado como el de un barco o de una embarcación de recreo (RV). El controlador digital ajusta el caudal de agua a medida que la demanda aumenta y disminuye mientras que el caudal sigue muy liso. La única característica del caudal variable de la bomba Flow Master es que permite que sea instalado sin un depósito acumulador y que siga manteniendo la misma corriente a pesar que se utilice uno o varias llaves.

Características

- Velocidad variable
- Funcionamiento silencioso
- Flujo liso
- Cebado automático
- Regulador digital que enciende y apaga la bomba automáticamente cuando la llave está abierta y cerrada.
- Funciona en seco sin daños
- Bajo consumo
- Desconexión rápida de los racores

Método de trabajo

Cuando se abre el agua (grifo, ducha etc.) la presión disminuye. Tras una leve caída de presión (por debajo de 50 PSI), el regulador digital integrado activa automáticamente y despacio la bomba para mantener la presión requerida. Cuando la demanda en agua es mayor, el regulador detecta la caída de presión y sube automáticamente la velocidad del motor a fin de aumentar el volumen del caudal. Cuando la demanda en agua es menor, el regulador digital reduce la velocidad del motor hasta lograr una presión de 50 PSI que representa el punto de cierre automático de la bomba.

Debido a su construcción durable y diseño elaborado, el Flow Master 5.0 le garantiza muchos años de servicio.

¡Importante! EL ajuste de presión de esta bomba está hecho en fábrica. La garantía es nula cuando la presión ha sido modificada.

Descripción técnica

Cuerpo:	Nilón/Polipropileno
Cuerpo de la válvula:	Polipropileno
Válvulas:	Santopreno/EPDM
Diafragma:	Santopreno
Conexión:	3/8" BSP, 1/2" manguito (Ø 13 mm) y 1/2" BSP, 3/4" manguito (Ø 18 mm) US 3/8" NPT, 1/2" manguito (Ø 13 mm) US 1/2" NPT, 3/4" manguito (Ø 18 mm) US 1/2" – 14 NPS Racor 1/2" CTS PEX

Temperatura del líquido máx.:

Máx. +50°C/+120°F

Cierres: Acero inoxidable

Altura de succión máx.:

2.5 m/8.2 FT.

Cierre de presión:

3.45 bar/50 PSI

Ciclo de servicio:

Intermitente, 20 min máx.

Motor:

WPS 5.0 – 150 W
12 or 24 V DC con protección térmica integrada

El motor está protegido contra la ignición conformemente a la norma ISO 8846 (Pequeñas embarcaciones _ Protección contra la ignición de los gases inflamables circundantes).

Instalación y mantenimiento

Instalación

Coloque la bomba en un lugar seco. Si la bomba se instala verticalmente, el motor debe estar boca arriba.

Marque las posiciones de los tornillos y taladre los guías de agujeros.

Instale la bomba utilizando tornillos de acero inoxidable teniendo cuidado en no apretar demasiado los pies de caucho que sirven a amortiguar las vibraciones.

Se recomienda usar una tubería flexible y reforzada que resiste a la alta presión. Si se usa una cañería rígida, se debe instalar un tubo flexible de longitud (225 mm/9 pulgadas mínimo), de 36" de cada lado [Admisión-Evacuación] entre

> Español

la bomba y cañería rígida. Esto hará que los ruidos y/o daños causados por las vibraciones se traspasen a la cañería rígida.

Use unas abrazaderas de sujeción para que los racores de la tubería puedan separarse fácilmente y conectores de tipo barb en el sistema. Se debe instalar un filtro en línea antes del conducto de admisión de la bomba para impedir que los residuos entren en ella y reduzca el funcionamiento de las válvula.

Instalación eléctrica

Se debe instalar la bomba según la norma ISO 10133 (Pequeñas embarcaciones _ Sistema eléctrico _ Instalación DC de muy bajo voltaje para corriente continua). *Nota: El fusible debe estar protegido de la ignición.*

El motor está provisto de una protección térmica integrada para evitar el sobrecalentamiento. La protección se detiene automáticamente cuando el motor vuelve a enfriarse.

Si la bomba está conectada con el terminal separado de la masa, ésta debe ser de color amarillo/verde y estar conectada a la base del motor. Vea el esquema del circuito eléctrico para instalarla correctamente. El cable negativo debe ser negro. Escoja un tamaño de cable conforme con la longitud total del cableado.

Los empalmes deben estar sellados con un material de sellado marino.

Nota: Antes de realizar la instalación de los sistemas de control eléctricos, verifique que el equipo tiene una capacidad nominal suficiente para aceptar el amperaje necesario al buen funcionamiento del motor. Un bajo voltaje provocará el sobrecalentamiento del motor.

Mantenimiento

El sistema debe purgarse periódicamente según el procedimiento siguiente:

1. Rellene el depósito con una solución de lejía doméstica y agua potable – 1 ml (.03 oz.) de Lejía/1 Litro (32 oz.) de agua.
2. Abre todos los grifos y deje fluir el agua hasta que empiece a oler a lejía
3. Cierre todos los grifos
4. Vacíe el depósito de su solución

Procedimiento de arranque

Tras la instalación de la bomba, se puede activar el sistema según el procedimiento siguiente:

- Rellene el depósito de agua

- Abra una llave
- Arranque la bomba
- Cierre la llave una vez el agua empieza a correr
- Abra cada llave adicional hasta que todo el aire se haya purgado del sistema
- La bomba se cerrará después que se cierren las llaves y que la presión vuelva al punto de ajuste del interruptor de presión

Cebado automático

La bomba se ceba automáticamente a 8.2 ft para el Flow Master 5.0. Los conductos de admisión deben ser herméticos para asegurar el cebado automático.

Funcionamiento en seco

No se dañará la bomba con breves periodos de funcionamiento en seco.

Advertencia

No use nunca la bomba con otro líquido que no sea el agua potable y el agua de mar.

Temperatura

Temperatura máx. del líquido: +50°C/+120°F

Temperatura ambiente máx.: +60°C/+140°F

Hibernación

Al no vaciarse el agua del sistema durante las heladas, es probable que unos daños aparezcan en la bomba y la tubería. Para prevenir los daños sigan las instrucciones a continuación:

1. Purgue el depósito de almacenamiento del agua.
2. Abra todas las llaves.
3. Accione la bomba hasta que el agua restante sea expulsada.
4. Desconecte los tubos de admisión y de evacuación.
5. Ponga en marcha brevemente la bomba para averiguar que no queda más agua.
6. Las llaves deben permanecer abiertas y los racores desconectados hasta que las temperaturas sean superiores al punto de helada.

Nunca arranque una bomba helada. Aunque esté purgada, podría contener una cantidad ínfima de hielo que bloquearía el rotor.

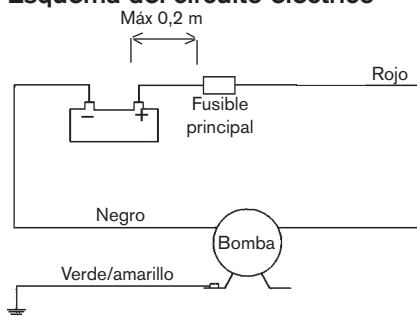
Presión y datos de rendimiento

(basado en un agua de +20°C/68°F y un voltaje total del motor)

Flowmaster

Presión		Caudal			Amperaje	
Bar	kPa	Psi	l/min	USGPM	12 V	24 V
0	0	0	19,4	5,1	3,9 A	1,6 A
0,4	40	6,2	18,2	4,8	4,9 A	2,1 A
0,8	80	11,6	17	4,5	6 A	2,5 A
1,2	120	17,4	15,8	4,2	7,1 A	3,1 A
1,6	160	23,2	14,7	3,9	8 A	3,6 A
2	200	29	13,5	3,6	9,2 A	4,1 A
2,4	240	34,8	12,2	3,2	10,3 A	4,7 A
2,8	280	40,6	11,2	3	11,2 A	5,1 A
Fusible necesario					15 A	8 A

Esquema del circuito eléctrico



Otros dispositivos eléctricos, ej. interruptores, cortacircuitos, deben instalarse entre la bomba y el terminal positivo (+) de la batería (sobre el cable rojo).

Dimensiones del cableado

(basado sobre una caída de voltaje de 3%)

Tamaño del cableado	Longitud máx. del cable en m	
	12V	24V
2.5 mm ² #14 AWG	5.2	23
4 mm ² #12 AWG	8.4	
6 mm ² #10 AWG	12.6	
10 mm ² #6 AWG	21	
16 mm ² #4 AWG	33.6	

* La longitud del cableado es el total de la distancia de ida y vuelta entre la batería y la bomba. Se recomienda usar un relé con un cable delgado desde el cable principal al interruptor para empalmar los principales terminales.

Instrucciones de mantenimiento

Cambio del interruptor

1. Retire los tornillos y luego quite el interruptor completo incluyendo el diafragma.
2. Retire los cables del circuito del motor y de la alimentación de energía.
3. Coja el nuevo interruptor y empalme los cables del motor y de la alimentación.
4. Coloque el nuevo diafragma y luego el nuevo interruptor en completo.

Cambio del equipo del diafragma

1. Retire los tornillos con una herramienta de punta Torx #20 (un destornillador estándar Phillips de tipo #20). (Los tornillos deben fijarse a través de los agujeros que se encuentran en la parte posterior del extremo de la campana de motor).
2. Separe la unidad de la bomba del motor.
3. Retire los tornillos con una herramienta de punta Torx #20 (un destornillador estándar Phillips de 20#).
4. Sujete el cuerpo de la bomba negro a través del suelo. Con detenimiento, retire el equipo del diafragma del cuerpo de la bomba. Asegúrese que las posiciones permanezcan siempre juntas con el cuerpo de la bomba.
5. Coloque el equipo del diafragma dentro del cuerpo de la bomba y instale la brida de acoplamiento motor prestando especial atención para fijar correctamente la ranura dentro de la leva contra el árbol del motor y las tres ranuras sobre el extremo de la campana de motor.
6. Instale el equipo completo de la cabeza

> Español

de pompa sobre la brida de acoplamiento del motor prestando especial atención para fijar correctamente la ranura dentro de la leva contra el árbol del motor y las ranuras sobre el extremo de la campana de motor.

7. Fije los tornillos largos restantes que mantendrán la unidad motor/bomba junta. (Los tornillos deben fijarse a través de los agujeros que se encuentran en la parte posterior del extremo de la campana de motor).

Cambio del equipo de bomba completo

1. Retire los tornillos y luego quite el interruptor completo incluyendo el diafragma.
2. Retire los cables del circuito del motor y de la alimentación de energía.
3. Retire los tornillos con una herramienta de punta Torx #20 (un destornillador estándar Phillips de 20#). El tornillo tiene un agujero sobre la parte posterior del extremo de la campana de motor.
4. Separe la unidad de la bomba del motor.
5. Instale el equipo completo de la cabeza de pompa sobre la brida de acoplamiento del motor prestando especial atención para fijar correctamente la ranura en la leva contra el árbol de motor y las tres ranuras sobre el extremo de la campana de

motor.

6. Fije los tornillos largos restantes que mantendrán la unidad motor/bomba junta. (Los tornillos deben fijarse a través de los agujeros que se encuentran en la parte posterior del extremo de la campana de motor).
7. Coloque el diafragma y luego el interruptor completo.

Gestione dei rifiuti/riciclaggio dei materiali

Al termine della vita del prodotto si prega di smaltire il prodotto secondo le leggi in vigore per queste operazioni. Quando possibile, si raccomanda di smontare il prodotto e riciclare i materiali dei componenti.

Tabla de localización de averías

Síntoma

1. La bomba no funciona.

Causa

- 1.1 Protector térmico desconectado o fusible fundido.
- 1.2 Conexiones de cables defectuosas o alimentación de energía.
- 1.3 Funcionamiento defectuoso del cambio de presión del regulador
- 1.4 Funcionamiento defectuoso del motor
- 1.5 Bomba/motor helados

Solución

Verifique el fusible. Si el motor sobrecalienta, dejarlo enfriar antes de volver a poner en marcha. Verifique la batería/abastecimiento de energía, polaridad, interruptor principal y circuito eléctrico. Reemplace el regulador.

Reemplace la bomba

Descongele la bomba y el sistema, controle los daños. La bomba/motor puede estropearse cuando se enciende una bomba helada.

2. La bomba no ceba.

- 2.1 Depósito de agua vacío
- 2.2 Fuga en el conducto de admisión de la bomba.

Rellene el depósito. Verifique que los manguitos de conexión de la bomba, filtro y depósito estén sujetos. Controle las válvulas al lado del conducto de admisión.

	2.3 Residuos debajo de las válvulas	Vacíe la bomba con la llave (en la dirección del caudal nominal) abriendo al máximo el flujo de agua. Reemplace el equipo del
	2.4 Diafragma perforado. diafragma.	
	2.5 Conductos de admisión y desagüe obstruidos	Controle la tubería. El agua debe correr libremente del depósito a 2 GPM mínimo.
3. Ciclos rápidos e irregulares de bombeo con la demanda de agua.	3.1 Pulsaciones hidráulicas.	Instale un amortiguador de pulsación.
	3.2 Obstrucción en el lado del conducto de salida de la bomba que causa demasiada presión de retorno.	Controle el filtro en línea, si hay alguno.
4. Ciclos rápidos e irregulares de bombeo sin demanda de agua.	4.1 Fuga en el conducto de salida de la bomba.	Controle que los juegos de manguito estén apretados, verifique sus posibles daños.
	4.2 Válvula de carga de derivación al depósito	Reemplace la válvula de carga.
	4.3 Residuos debajo de las válvulas	Vacíe la bomba en la dirección del caudal nominal. Si es necesario, desarme y limpie las válvulas.
5. Fugas de la bomba	5.1 Diafragma perforado.	Reemplace el equipo del diafragma.
	5.2 Fuga de los racores de admisión/ desagüe	Reemplace las juntas tóricas y/o racores.
6. La bomba sigue funcionando cuando ya no se demanda el agua.	6.1 Fuga en el conducto de admisión de la bomba.	Controle que las conexiones del manguito estén sujetas. Controle el manguito de admisión, filtro, y válvulas.
	6.2 Aire en la bomba.	Purgue el aire.
	6.3 Fuga en el conducto de evacuación de la bomba.	Controle que los juegos de manguito estén sujetos, verifique sus posibles daños.
	6.4 Depósito de agua vacío	Rellene el depósito.
	6.5 Funcionamiento defectuoso del cambio de presión del regulador	Reemplace el regulador
	6.6 Bajo voltaje para bombear.	Cambie la batería/abastecimiento de energía. Verifique la medida del cableado.
7. Bajo caudal presión.	7.1 Fuga en el conducto de admisión de la bomba.	Controle que los juegos demanguito estén sujetos, verifique sus posibles daños.
	7.2 Aire en la bomba.	Purgue el aire.
	7.3 Bajo voltaje para bombear.	Cambie la batería/abastecimiento de energía. Verifique la medida del cableado.
	7.4 Residuos debajo de las válvulas	Vacíe la bomba y/o desarme y limpie las válvulas.
	7.5 Funcionamiento defectuoso del motor.	Cambie la bomba.
8. La bomba es excesivamente ruidosa.	8.1 La bomba está instalada directamente sobre la tubería.	Instale un amortiguador de pulsación.
	8.2 Conducto de admisión obturado, cavitación de la bomba	Controle la tubería. El agua debe correr libremente del depósito a 2 GPM mínimo.
	8.3 La cabeza de la bomba está suelta en el motor.	Apriete los tornillos
	8.4 El soporte de la bomba está suelto.	Apriete los tornillos
	8.5 El soporte de la bomba es demasiado rígido.	Use una tubería flexible y asegúrese que los pies de caucho que sirven a amortiguar estén instalados.
	8.6 Motor/marcha defectuoso.	Reemplace la bomba

Sistemi a Pressione d'Acqua Flow Master 5.0 montati su motori a corrente continua 12/24 V

Seguite tutte le istruzioni prima di tentare un'installazione.

Attenzione!

Le pompe della gamma a cinque camere Flowmaster sono molto potenti e a causa di questo possono assorbire più energia (Ampère) rispetto alle pompe che vanno a sostituire. È molto importante che qualsiasi fonte di energia, fusibili/interruttori automatici, cablaggio, interruttori, connettori o controllori che vengano usati per fornire 12V in corrente continua alla pompa siano di grandezza adeguata. Componenti della grandezza sbagliata possono surriscaldarsi, causando una fiammata. Quando installate la pompa, il voltaggio positivo (+12VDC) deve essere connesso al conduttore rosso dotato di fusibile del Flowmaster. L'inversione della polarità farà saltare immediatamente il fusibile e potrebbe danneggiare in maniera permanente il controllore. Se avete dei dubbi su queste informazioni, la SPX Johnson Pump raccomanda caldamente che l'installazione venga eseguita da un tecnico qualificato che possa determinare la polarità del vostro cablaggio attuale.

Importanti informazioni per la sicurezza:

1. Dopo un lungo periodo di attività, oppure se si verificano dei malfunzionamenti, le superfici metalliche della pompa possono surriscaldarsi e causare ustioni se toccate. Se questo si verifica, disconnettetevi l'alimentazione elettrica ed aspettare 30 minuti prima di toccare la pompa.
2. Non installate mai la pompa in luoghi dove la temperatura di superficie del motore o del controllore (95°C/200°F massimi) possono causare accensione dei materiali circostanti.
3. Non avvolgete la pompa in materiali isolanti o non incassatela in maniera talmente stretta da prevenire la circolazione di aria. La pompa genererà approssimativamente la stessa quantità di calore di una lampadina da 75 watt.
4. La pompa dovrebbe essere montata in luoghi asciutti lontano da fonti di calore.
5. I materiali della testate della pompa sono progettati per l'utilizzo solamente con acqua potabile e non dovrebbero essere mai

usati con prodotti a base di petrolio.

6. La pompa è dotata di un interruttore a richiesta con rilevatore di pressione che controlla la massima pressione di lavoro come viene stabilita in fabbrica. Non sottoponete mai la pompa a pressioni superiori al massimo consentito di 80 PSI.
7. Tenete sempre in considerazione il pericolo di scosse elettriche mentre lavorate e maneggiate apparecchiature elettriche. Se non siete sicuri delle vostre capacità in questo senso, per cortesia contattate un elettricista.
8. La Flowmaster è dotata di un protettore termico a reset automatico. Se una pompa non è in funzione, potrebbe riavviarsi in qualsiasi momento.
9. Per entrambi i modelli 12V/24V usate il fusibile appropriato per il voltaggio relativo.
10. È necessario usare un filtro schermato fra il serbatoio dell'acqua e la pompa per prevenire che detriti entrino nella pompa. Le particelle di materiale potrebbero fare bloccare in posizione di apertura le valvole all'interno della pompa. Questo filtro deve essere pulito con regolarità, oppure ridurrà il flusso dell'acqua verso la pompa.
11. Se l'acqua non viene drenata dal sistema in caso di temperature da congelamento, è probabile che la pompa e l'impianto idraulico subiscano danni: a) Drenate il serbatoio dell'acqua. b) Aprite tutti i rubinetti e accendete la pompa per espellere tutta l'acqua c) Scollegate tutti i raccordi in ingresso ed uscita e fate andare la pompa per rimuovere l'acqua residua dalla pompa. d) Lasciate i raccordi scollegati dalla pompa.

Qualifiche Installatore: Se intendete installare voi stessi la Flowmaster senza assistenza professionale, dovrete avere almeno una competenza da "tuttofare" sufficiente per eseguire cablaggi elettrici a basso voltaggio, connettori a crimpare, sapere leggere le misurazioni di voltaggio, comprendere la polarità ed anche gli schemi che illustrano le connessioni dei relè. Inoltre dovrete anche sentirvi a vostro agio con gli impianti idraulici, con l'installazione di fascette stringitubo, con l'uso del nastro di Te-

flon (Teflon è un marchio registrato della E.I. du Pont de Nemours and Company) e con la rimozione/riposizionamento di raccordi a pressione. Una installazione tipica della Flowmaster richiede da 1 a 2 ore.

Per il collegamento della pompa a tubazioni rigide (polibutilene o PEX), raccomandiamo fortemente un tubo di raccordo flessibile per il lato pressione. Se la pompa Flowmaster viene montata in un luogo di verso da quello della pompa vecchia, i tubi di raccordo flessibili saranno necessari sia dal lato in ingresso che da quello in uscita. Un filtro schermato dovrebbe essere sempre usato fra il serbatoio dell'acqua della barca e la pompa.

Applicazioni tipiche

La Flow Master 5.0 è una pompa a diaframma a cinque camere a spostamento positivo che rappresenta la scelta ideale per la pressurizzazione dell'acqua in un sistema chiuso come quelli che si trovano su una barca o su un Veicolo da Diporto (Recreational Vehicle – RV). Il controllore digitale regola il flusso dell'acqua quando la domanda aumenta e diminuisce, mantenendo un flusso molto regolare. La caratteristica unica di variabile di flusso della pompa Flow Master le permette di essere installata senza una cisterna di accumulo e di mantenere ancora un flusso costante in maniera indifferente usando prese singole o multiple.

Caratteristiche

- Velocità variabile
- Silenziosità
- Flusso costante
- Auto-adesamento
- Il controllore digitale accende e spegne la pompa automaticamente quando un rubinetto viene aperto e chiuso
- Funzionamento a secco senza danni
- Basso consumo
- Raccordi a scollegamento rapido

Principio di funzionamento

Quando viene richiesta dell'acqua (dal rubinetto, doccia, ecc.), la pressione diminuisce. Dopo una leggera caduta nella pressione (sotto i 50 PSI), il controllore digitale integrato automaticamente avvia la pompa per mantenere la pressione richiesta. Quando viene richiesta più acqua il controllore rileva una caduta nella pressione e automaticamente incrementa la velocità del motore, aumentando il volume del

flusso. Quando la domanda diminuisce, il controllore digitale riduce la velocità del motore sino a che la pompa non raggiunge i 50 psi, punto in cui la pompa si spegne automaticamente.

Grazie alla sua costruzione robusta e durevole e al design ponderato, la Flow Master 5.0 garantisce molti anni di servizio.

Importante! La regolazione della pressione di questa pompa viene effettuata in fabbrica. La garanzia decade in caso di manipolazione impropria del pressostato.

Descrizione tecnica

Corpo:	Nylon/Polipropilene
Alloggiamento della Valvola:	Polipropilene
Valvole:	Santoprene/EPDM
Diaframma:	Santoprene
Connessione:	3/8" BSP, flessibile da 1/2" (ø 13 mm) e 1/2" BSP, flessibile da 3/4" (ø 18 mm) US 3/8" NPT, flessibile da 1/2" (ø 13 mm) US 1/2" NPT, flessibile da 3/4" (ø 18 mm) US 1/2" – 14 NPS Raccordo da 1/2" CTS PEX

Temperatura massima

del liquido: Max +50°C/+120°F

Elementi di

fissaggio: Acciaio inossidabile

Massima portanza

di aspirazione: 2.5 m/8.2 FT.

Punto di

spegnimento: 3.45 bar/50 PSI

Ciclo di lavoro: Intermittente, Max 20 min.

Motore:

WPS 5.0 – 150 W
12 o 24 V in corrente continua con protezione termica integrata

Il motore è protetto da accensioni secondo la ISO 8846 (Piccole imbarcazioni – Apparecchi elettrici – Protezione contro l'accensione di gas infiammabili circostanti).

Installazione e manutenzione

Installazione

Posizionate la pompa in un luogo asciutto. Se la pompa viene montata verticalmente, il motore sarà rivolto verso l'alto.

Segnate la posizione delle viti e praticate i fori.

Montate la pompa usando viti di acciaio inossi-

> Italiano

dabile avendo cura di non comprimere troppo i piedini ammortizzanti di gomma per l'assorbimento delle vibrazioni.

Vi raccomandiamo l'uso di tubazioni flessibili e rinforzate per l'uso ad alta pressione. Se usate delle tubazioni rigide, dovrete installare una lunghezza di tubazione flessibile (minimo 225 mm/9 pollici), 36" su ciascun lato [Ingresso-Uscita] fra la pompa e il tubo rigido. Risolverete così i problemi di rumore e/o danni causati dalle vibrazioni trasmesse al tubo rigido.

Usate fascette stringitubo di acciaio inossidabile per assicurare le tubazioni ai raccordi a scollegamento rapido e ad altri flessibili con estremità a gancio presenti nel sistema.

Deve essere installato un filtro sulla linea prima della presa di aspirazione per evitare che i detriti entrino nella pompa ed interferiscano con il corretto funzionamento delle valvole.

Installazione elettrica

La pompa deve essere installata in conformità con le norme ISO 10133 (Piccole imbarcazioni – Sistemi elettrici – Installazioni a voltaggio DC extra-basso per corrente continua)

Nota: il fusibile deve essere protetto contro le accensioni.

Il motore è dotato di protezione termica integrata per prevenirne il surriscaldamento. La protezione viene automaticamente ripristinata una volta che il motore si è raffreddato.

Se la pompa viene connessa con la messa a terra separata, questa dovrebbe essere gialla/verde e collegata alla base del motore. Vedere il diagramma di cablaggio per una installazione corretta. Il cavo negativo deve essere nero. Scegliete la grandezza del cavo in relazione alla lunghezza totale del cavo.

I collegamenti elettrici devono essere sigillati con un sigillante marino.

Nota: prima dell'installazione con sistemi di controllo elettrico, controllate che l'apparecchio sia di capacità garantita per accettare l'assorbimento di corrente del motore. Un voltaggio basso farà surriscaldare il motore.

Manutenzione

Il sistema dovrà essere disinfettato periodicamente secondo la seguente procedura:

1. Riempite il serbatoio con una soluzione di candeggina per uso domestico e acqua potabile – 1 ml (.03 once) di candeggina per 1 litro (32 once) di acqua).
2. Aprite tutti i rubinetti e fateli scorrere sino a che non avvertirete più odore di candeggina

nell'acqua che fuoriesce.

3. Chiudete tutti i rubinetti
4. Drenate la soluzione dal serbatoio

Procedura di accensione

Dopo avere installato la pompa, il sistema può essere avviato usando la seguente procedura:

- Riempite il serbatoio dell'acqua
- Aprite un rubinetto
- Accendete la pompa
- Chiudete il rubinetto nel momento in cui l'acqua comincia a uscire
- Aprite ciascun rubinetto aggiuntivo fino a che tutta l'aria non sia stata eliminata dal sistema
- La pompa si spegnerà dopo che avrete chiuso i rubinetti e dopo che la pressione avrà raggiunto il punto predefinito del pressostato

Auto-adesamento

La pompa è auto-adescente sino a 2,5 metri per la Flow Master 5.0. Le prese di aspirazione devono essere ermeticamente chiuse per assicurare l'auto-adesamento.

Funzionamento a secco

La pompa non verrà danneggiata da brevi periodi di funzionamento a secco.

Cautela

Usate la pompa solo con acqua potabile e acqua di mare.

Temperatura

Temperatura massima del liquido:

+50°C/+120°F

Temperatura ambientale massima:

+60°C/+140°F

Messa a riposo invernale

Se l'acqua non viene drenata dal sistema in caso di temperature da congelamento, è probabile che si verifichino danni nell'impianto idraulico e nella pompa. Per prevenire questi danni seguite queste istruzioni:

1. Drenate la cisterna di accumulo dell'acqua.
2. Aprite tutti i rubinetti.
3. Fate andare la pompa sino a che l'acqua residua non sia stata completamente espulsa.
4. Scollegate i tubi di ingresso e uscita.
5. Fate funzionare brevemente la pompa per avere conferma che l'acqua sia stata completamente espulsa.

6. I rubinetti dovranno essere lasciati aperti e i raccordi scollegati sino a che le temperature non saranno risalite oltre il punto di congelamento.

Non avviate mai una pompa congelata. Anche se è stata drenata potrebbe ancora contenere una minima quantità di acqua congelata che bloccherebbe il rotore.

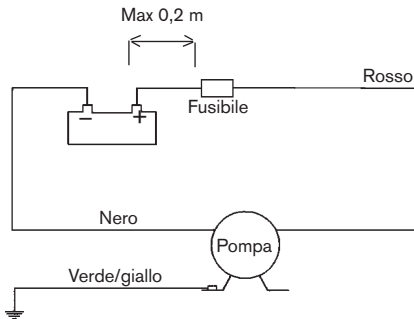
Dati di capacità e di pressione

(basati su acqua a +20°C/68°F e su un voltaggio pieno del motore)

Flowmaster

Pressione		Portata		Assorbimento Amp.		
Bar	kPa	Psi	l/min	USGPM	12 V	24 V
0	0	0	19,4	5,1	3,9 A	1,6 A
0,4	40	6,2	18,2	4,8	4,9 A	2,1 A
0,8	80	11,6	17	4,5	6 A	2,5 A
1,2	120	17,4	15,8	4,2	7,1 A	3,1 A
1,6	160	23,2	14,7	3,9	8 A	3,6 A
2	200	29	13,5	3,6	9,2 A	4,1 A
2,4	240	34,8	12,2	3,2	10,3 A	4,7 A
2,8	280	40,6	11,2	3	11,2 A	5,1 A
Fusibile richiesto					15 A	8 A

Diagramma di cablaggio



Altri apparecchi elettrici, p. es. interruttori, interruttori automatici, devono essere installati fra la pompa e il polo positivo (+) della batteria (sul cavo rosso).

Dimensioni di cablaggio

(basate su una caduta di tensione del 3%)

Dimensione del cavo za*	Massima lunghezza del cavo in metri	12V	24V
		2,5 mm ²	#14 AWG
4 mm ²	#12 AWG	8,4	
6 mm ²	#10 AWG	12,6	
10 mm ²	#6 AWG	2,1	
16 mm ²	#4 AWG	33,6	

*La lunghezza del cavo è la distanza totale dalla batteria alla pompa e indietro verso la batteria.

Vi raccomandiamo di usare un relè con un cavo sottile dal cavo principale verso l'interruttore per accorciare i conduttori principali.

Istruzioni di servizio

Sostituzione dell'interruttore

1. Rimuovete le viti e quindi togliete l'interruttore completo, incluso il diaframma.
2. Rimuovete i cavi dall'alimentazione e dal cavo del motore.
3. Prendete l'interruttore nuovo e collegate i cavi al motore e all'alimentazione.
4. Posizionate il diaframma nuovo e quindi il nuovo interruttore completo.

Sostituzione del kit del diaframma

1. Rimuovete le viti con una chiave Torx #20 (un cacciavite standard Phillips #20). (Le viti dovrebbero essere montate sui fori passanti che si possono vedere sul retro della calotta terminale del motore).
2. Separate l'insieme della pompa dal motore.
3. Rimuovete le viti con una chiave Torx #20 (un cacciavite standard Phillips #20).
4. Tenete il corpo nero della pompa verso terra. Con cautela rimuovete il kit diaframma dal corpo della pompa. Assicuratevi che le posizioni da x a x rimangano unite al corpo della pompa.
5. Posizionate il kit diaframma nel corpo della pompa e montate le cinque viti corte nei fori filettati nella flangia del motore.
6. Montate il kit completo della testa della pompa sulla flangia di accoppiamento del motore, facendo attenzione a posizionare correttamente la camma contro l'albero del motore e le tre scanalature sulla calotta terminale del motore.

7. Assemblate le rimanenti viti lunghe che terranno insieme l'unità motore/pompa. Le viti dovrebbero essere montate nei fori passanti che si possono vedere sul retro della calotta terminale del motore).

Sostituzione del kit completo Pompa

1. Rimuovete le viti e quindi togliete l'interruttore complete, incluso il diaframma.
2. Rimuovete i cavi dall'alimentazione e dal cavo del motore.
3. Rimuovete le viti con una chiave Torx #20 (un cacciavite standard Phillips #20). La vite ha un foro passante sulla parte posteriore della calotta terminale del motore).
4. Separate l'insieme della pompa dal motore.
5. Montate il kit completo della testa della pompa sulla flangia di accoppiamento del motore, facendo attenzione a posizionare correttamente la camma contro l'albero del motore e le tre scanalature sulla calotta terminale del motore.

6. Assemblate le viti lunghe che terranno insieme l'unità motore/pompa. (Le viti dovrebbero essere montate nei fori passanti che si possono vedere sul retro della calotta terminale del motore).
7. Posizionate il diaframma e quindi l'interruttore completo.

Gestione dei rifiuti/riciclaggio dei materiali

Al termine della vita del prodotto si prega di smaltire il prodotto secondo le leggi in vigore per queste operazioni. Quando possibile, si raccomanda di smontare il prodotto e riciclare i materiali dei componenti.

Soluzione dei problemi

Sintomo

1. La pompa non funziona.

2. La pompa non si adesca.

Causa

1.1 Protezione termica inceppata o fusibile saltato.

1.2 Cablaggio difettoso o alimentazione difettosa.

1.3 Malfunzionamento del controllore del pressostato.

1.4 Malfunzionamento del motore.

1.5 Pompa/motore congelato.

2.1 Serbatoio dell'acqua vuoto

2.2 Perdite sul lato ingresso della pompa

2.3 Detriti sotto le valvole

2.4 Diaframma perforato

2.5 Tubazioni di ingresso o di uscita ristrette

Soluzione

Controllate il fusibile. Se il motore è surriscaldato, lasciatelo raffreddare prima di riavviare.

Controllate la batteria/alimentazione, la polarità, l'interruttore generale ed il cablaggio.

Sostituite il controllore

Sostituite la pompa

Sbrinate la pompa ed il sistema e controllate se si sono verificati danni. L'insieme pompa/motore potrebbe danneggiarsi se la pompa viene avviata mentre è congelata.

Riempite il serbatoio.

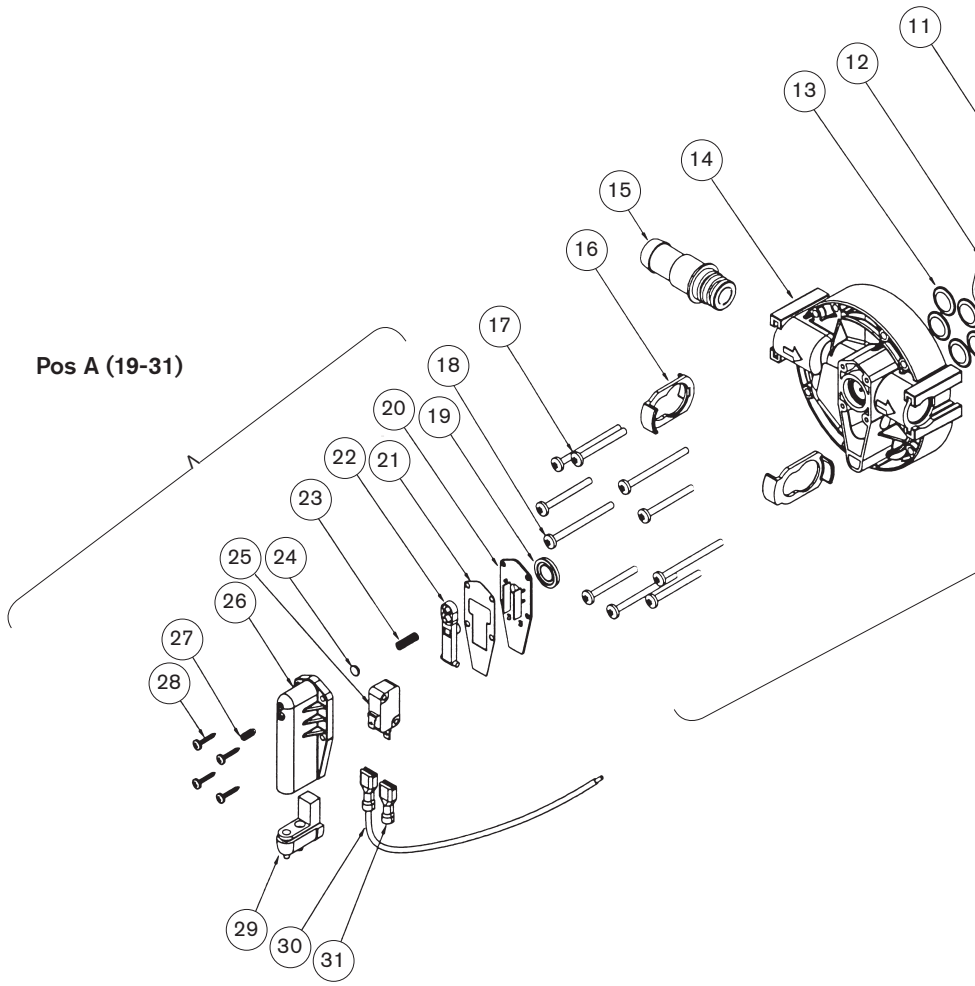
Controllate la tenuta dei raccordi dei flessibili verso la pompa, il filtro ed il serbatoio.

Controllate le valvole sul lato di ingresso. Sciacquate la pompa (nella direzione nominale del flusso) con acqua di rubinetto con il massimo getto possibile.

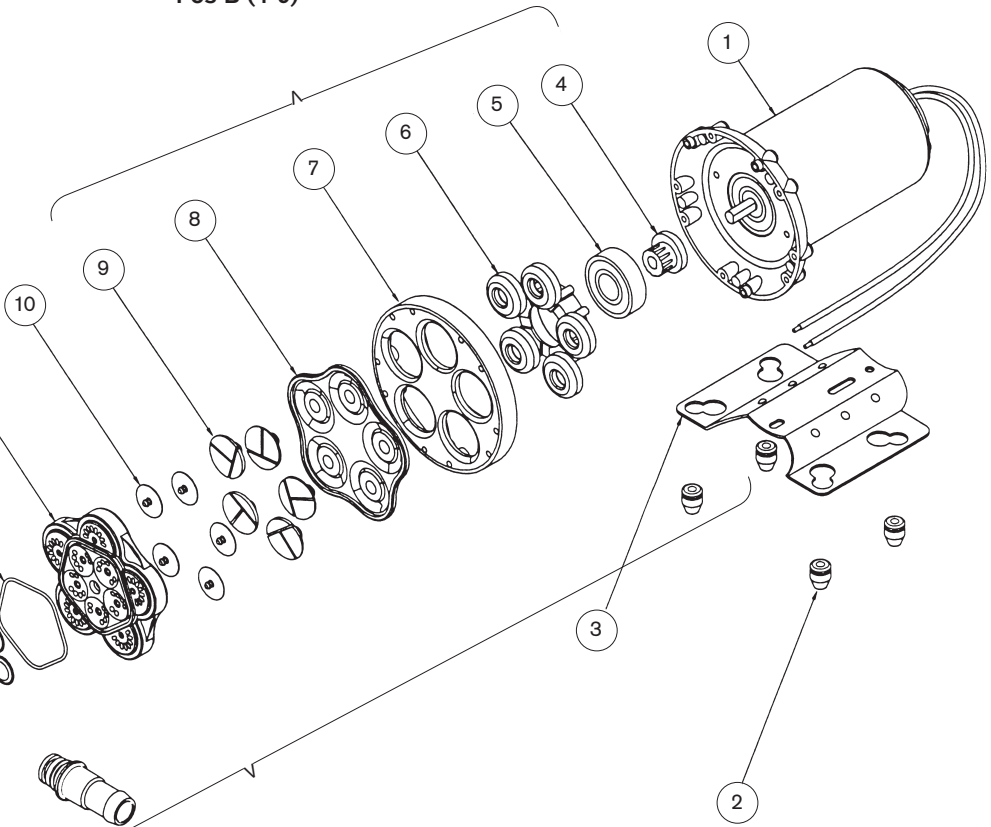
Sostituite il kit del diaframma

Controllate le tubazioni. L'acqua dovrebbe scorrere liberamente dal serbatoio a minimo 2 GPM.

3. La pompa effettua dei rapidi cicli di accensione e spegnimento quando viene richiesta dell'acqua.	3.1 Pulsazioni idrauliche 3.2 Restringimenti sul lato	Installate un attenuatore di pulsazioni Controllate il filtro sulla linea, uscita della pompa, che se c'è risultano in troppa pressione posteriore
4. La pompa effettua dei rapidi cicli di accensione e spegnimento senza domanda d'acqua.	4.1 Perdita sul lato uscita della pompa 4.2 La valvola di riempimento devia verso il serbatoio 4.3 Detriti sotto le valvole	Controllate la tenuta dei raccordi dei flessibili, controllate se i flessibili sono stati danneggiati Sostituite la valvola di riempimento Sciacquate la pompa nella direzione nominale del flusso. Se necessario, smontate e pulite le valvole
5. Perdite della pompa	5.1 Diaframma perforato 5.2 Perdita sulle tenute ingresso/uscita	Sostituite il kit del diaframma Sostituite gli O-ring e/o le tenute
6. La pompa continua a funzionare quando non c'è più domanda di acqua	6.1 Perdita sul lato ingresso della pompa 6.2 Aria nella pompa 6.3 Perdita sul lato uscita della pompa dei flessibili. 6.4 Serbatoio dell'acqua vuoto 6.5 Malfunzionamento del controllore del pressostato 6.6 Basso voltaggio verso la pompa	Controllate la tenuta dei raccordi dei flessibili. Controllate il flessibile di ingresso, il filtro e le valvole per eventuali danni Spurgate l'aria Controllate la tenuta delle connessioni Controllate il flessibile per eventuali danni Riempite il serbatoio Sostituite il controllore Sostituite la batteria/alimentazione. Controllate il calibro del cavo
7. Flusso/Pressione bassi della pompa	7.1 Perdita sul lato ingresso 7.2 Aria nella pompa 7.3 Basso voltaggio verso la pompa 7.4 Detriti sotto le valvole 7.5 Malfunzionamento del motore	Controllate la tenuta delle connessioni dei flessibili. Controllate il flessibile per eventuali danni Spurgate l'aria Sostituite la batteria/alimentazione. Controllate il calibro del cavo Sciacquate la pompa e/o smontate e pulite le valvole Sostituite la pompa
8. La pompa è eccessivamente rumorosa	8.1 La pompa è collegata direttamente a tubazioni rigide 8.2 Ingresso in restringimento, la pompa fa cavitazione 8.3 La testate è lasca sul motore 8.4 Il montaggio della pompa è lasco 8.5 Il montaggio della pompa è troppo rigido 8.6 Motore/propulsione difettosi	Installate un attenuatore di pulsazioni Controllate le tubazioni. L'acqua dovrebbe scorrere liberamente dal serbatoio a minimo 2 GPM. Stringete le viti Stringete le viti Usate tubazioni flessibili e assicuratevi di usare i piedini ammortizzanti di gomma Sostituite la pompa



Pos B (4-9)



Pos C (4-18 except 15)

Reservdelslista

Parts list

Teilliste

Liste des pièces

Lista de piezas

Elenco delle parti

- A** Brytare kpl
Switch cpl
Schalter kompl.
Contact complet
Interruptor compl.
Pressostato compl.
- B** Membransats
Diaphragm kit
Membransatz
Kit de diaphragme
Juego de membrana
Kit del diaframma
- C** Pumphaus kpl
Pump head kit
Pumpensatz
Cours de pompe complet
Juego de cabezal de bomba
Kit della testa della pompa
- 15 a** Anslutningsatts x 2 1/2" hose/ 3/8" BSP
Fittings x 2 1/2" hose/ 3/8" BSP
Fittings x 2 1/2" hose/ 3/8" NPT
Anschlüsse x 2 1/2" hoses/ 3/8" BSP
Kit de raccordement x 2 1/2" hoses/ 3/8" BSP
Conexiones x 2 1/2" hose/ 3/8" BSP
Raccordi x 2 1/2" hose/ 3/8" BSP
- 16** Läsring
Fitting Retainer
Sicherungsring
Clips
Reifen
Anello di fermo

- 2** Gummifot x 4
Rubber foot x 4
Gummifuß x 4
Pied en caoutchouc x 4
Conexões de goma x 4
Piede di gomma x 4

- 15 b** Anslutningsatts x 2 3/4" hose/ 1/2" BSP
Fittings x 2 3/4" hose/ 1/2" BSP
Fittings x 2 3/4" hose/ 1/2" NPT
Anschlüsse x 2 3/4" hose/ 1/2" BSP
Kit de raccordement x 2 3/4" hose/ 1/2" BSP
ones x 2 3/4" hose/ 1/2" BSP
Raccordi x 2 3/4" hose/ 1/2" BSP

- Pump typ
Pump type
Pumpe typ
Modèle
Tipo
Tipo

Part No.	Pump Type	A	B	C	15 a	15 b	2	16
10-13329-03	WFS 5.0-12V BSP	09-46781-01	09-46779-02	09-46782-02	09-46783	09-46784	09-46780	09-46956
10-13329-04	WFS 5.0-24V BSP	09-46781-01	09-46779-02	09-46782-02	09-46783	09-46784	09-46780	09-46956
10-13329-103	WFS 5.0-12V NPT	09-46781-01	09-46779-02	09-46782-02	09-46957	09-46958	09-46780	09-46956
10-13329-104	WFS 5.0-24V NPT	09-46781-01	09-46779-02	09-46782-02	09-46957	09-46958	09-46780	09-46956

**Tillbehör
Accessories
Zubehör**

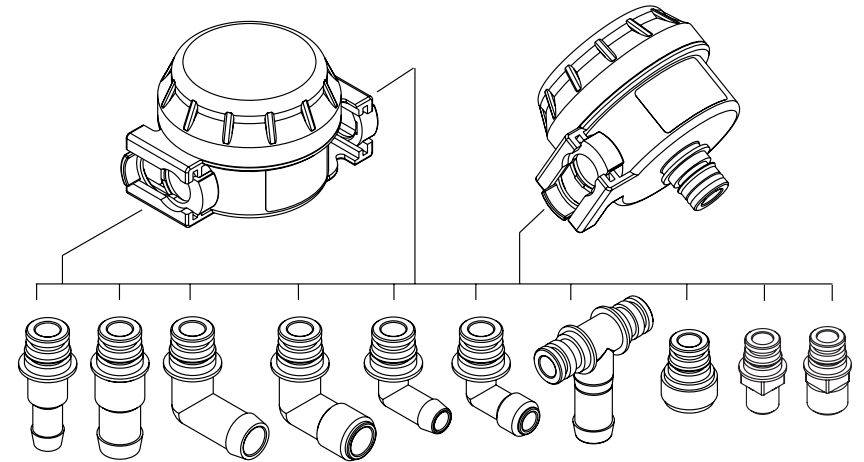
**Accessoires
Accesorios
Accessori**

PUMProtector™ Universal Strainer

Part. No	Mesh	KlickTite™ Connector
09-24652-01	40	2x 1/2" barb / 3/8" BSP 2x 3/4" barb / 1/2" BSP
09-24652-02	40	2x 1/2" barb / 3/8" NPT 2x 3/4" barb / 1/2" NPT
09-24652-03	20	2x 1/2" barb / 3/8" BSP 2x 3/4" barb / 1/2" BSP
09-24652-04	20	2x 1/2" barb / 3/8" NPT 2x 3/4" barb / 1/2" NPT

PUMProtector™ Inlet Strainer

Part. No	Mesh	KlickTite™ Connector
09-24653-01	40	Built-in KlickTite™ 1x 1/2" barb / 3/8" BSP 1x 3/4" barb / 1/2" BSP
09-24653-02	40	Built-in KlickTite™ 1x 1/2" barb / 3/8" NPT 1x 3/4" barb / 1/2" NPT
09-24653-03	40	Built-in KlickTite™ Bulk pack w/o connectors



KlickTite™ port connectors available

Part. No.	Connector Description
09-46783	2 x 1/2" barb and 3/8" BSP
09-46784	2 x 3/4" barb and 1/2" BSP
09-46939	2 x 90°, 3/4" barb
09-47087	2 x 90°, 1/2" BSP
09-46938	2 x 90°, 1/2" barb
09-47026	2 x 90°, 3/8" BSP
09-46957	2 x 1/2" barb and 3/8" NPT

KlickTite™ port connectors available

Part. No.	Connector Description
09-46958	2 x 3/4" barb and 1/2" NPT
09-47088	2 x 90°, 1/2" NPT
09-47089	2 x 90°, 3/8" NPT
09-47092	1 x T-connection, 3/4" barb
09-47094	2 x Garden hose adapter
09-47096	2 x 3/8" BSP
09-47098	2 x 1/2" BSP

Besök www.johnson-pump.com för mer information om vår världsomspännande organisation, våra godkännanden, certifieringar och lokala representanter. SPX Corporation förbehåller sig rätten att ändra design och material utan föregående avisering. Designelement, konstruktionsmaterial och dimensioner som beskrivs i denna bulletin gäller endast som information och skall alltid bekräftas skriftligt för att vara gällande.

Für weitere Informationen über unsere weltweiten Standorte, Zulassungen, Zertifizierungen und unsere Vertreter vor Ort, besuchen Sie bitte unsere Webseite: www.johnson-pump.com. Die SPX Corporation behält sich das Recht vor, die neuesten Konstruktions- und Werkstoffänderungen ohne vorherige Ankündigung und ohne Verpflichtung hierzu einfließen zu lassen. Konstruktive Ausgestaltungen, Werkstoffe sowie Maßangaben, wie sie in dieser Mitteilung beschrieben sind, sind nur zur Information. Alle Angaben sind unverbindlich, es sei denn, sie wurden schriftlich bestätigt.

Pour plus d'information sur nos succursales internationales, nos approbations, nos certifications et nos représentants locaux, veuillez consulter notre site Internet au www.johnson-pump.com. SPX Corporation se réserve le droit d'incorporer nos plus récents concepts ainsi que tout autre modification importante sans préavis ou obligation. Les éléments décoratifs, matériaux de construction et les données dimensionnelles, tels qu'énoncés dans ce communiqué, sont fournis pour votre information seulement et ne doivent pas être considérés comme officiels à moins d'avis contraire par écrit.

Para más información sobre nuestras oficinas a nivel mundial, aprobaciones, certificaciones y representantes locales, por favor visite www.johnson-pump.com. SPX Corporation se reserva el derecho de incorporar nuestro diseño más reciente y cambios materiales sin necesidad de notificación previa u obligación de ningún tipo. Características de diseño, materiales de construcción y dimensiones, tal y como están descritas en este boletín, son proporcionadas sólo con fines informativos y no deben ser usados como referencia a menos que sean confirmados por escrito.

Per ottenere maggiori informazioni sulle nostre sedi nel mondo, autorizzazioni, certificazioni, e rappresentanti locali, potete visitare il sito www.johnson-pump.com. La SPX Corporation si riserva il diritto di apportare cambiamenti ai propri design e materiali senza preavviso o vincolo. Le caratteristiche del design, i materiali di costruzione e i dati dimensionali, così come descritti nel presente bollettino, sono forniti solo per vostra informazione e non saranno oggetto di obbligazione salvo autorizzazione confermata per iscritto.

Flow Master Water Pressure System

WPS 5.0, 12/24 V DC



SPX FLOW TECHNOLOGY SWEDEN AB

Nastagatan 19, P.O. Box 1436

SE-701 14 Örebro, Sweden

P: +46 (0)19 21 83 00

F: +46 (0)19 27 23 72

E: johnson-pump.marine@spx.com

JOHNSON PUMPS OF AMERICA INC

1625 Hunter Road, Suite B,

Hanover Park, Illinois, 60133, USA

P: +1 847 671 7867

F: +1 847 671 7909

E: johnson-pump.americas.marine@spx.com

SPX reserves the right to incorporate our latest design and material changes without notice or obligation. Design features, materials of construction and dimensionals data, as described in this bulletin, are provided for your information only and should not be relied upon unless confirmed in writing.

Please contact your local sales representative for product availability in your region. For more information visit www.spx.com.

ISSUED 09/2012 IB-211/R02

COPYRIGHT ©2011 SPX Corporation

