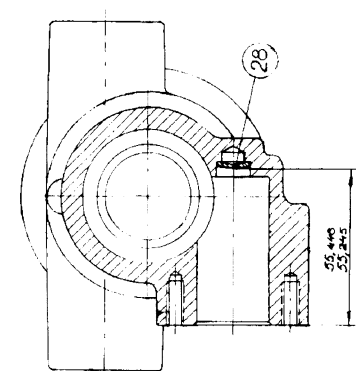
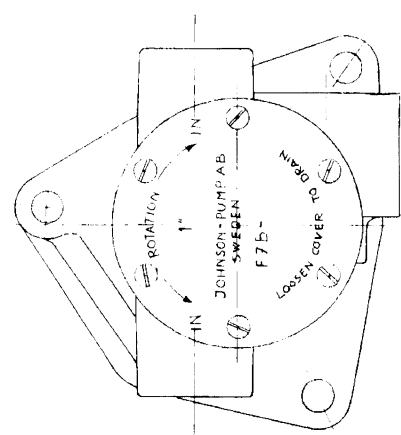
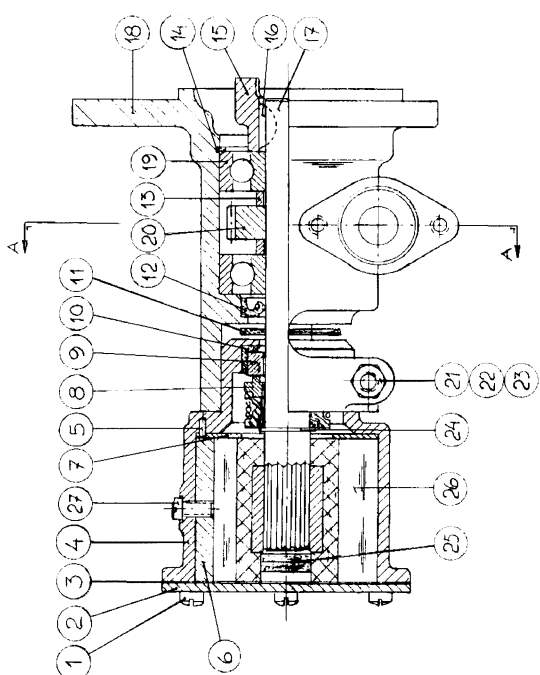


1	JM-betäckning, 8 styk delar i ingår i pris	8-11-90
2	Delar nr 16 har ändat beteckning	10-11-91
3	nr reviderade	8-11-90
4	reviderade	8-11-90
5	Med kammerstycket inbakt	7-8-90
6	Med kammerstycket inbakt	10-11-91
7	Med kammerstycket inbakt	10-11-91
8	Med kammerstycket inbakt	10-11-91
9	Med kammerstycket inbakt	10-11-91
10	Med kammerstycket inbakt	10-11-91
11	Med kammerstycket inbakt	10-11-91
12	Med kammerstycket inbakt	10-11-91
13	Med kammerstycket inbakt	10-11-91
14	Med kammerstycket inbakt	10-11-91
15	Med kammerstycket inbakt	10-11-91
16	Med kammerstycket inbakt	10-11-91
17	Med kammerstycket inbakt	10-11-91
18	Med kammerstycket inbakt	10-11-91
19	Med kammerstycket inbakt	10-11-91
20	Med kammerstycket inbakt	10-11-91
21	Med kammerstycket inbakt	10-11-91
22	Med kammerstycket inbakt	10-11-91
23	Med kammerstycket inbakt	10-11-91
24	Med kammerstycket inbakt	10-11-91
25	Med kammerstycket inbakt	10-11-91
26	Med kammerstycket inbakt	10-11-91
27	Med kammerstycket inbakt	10-11-91
28	Med kammerstycket inbakt	10-11-91



OBS!  
Pumphuset (det. 4) anslutningsportar skall  
vara gängade med 1" - 1 1/2 NPSF

**Kamhöjd 3,3 mm**

Pumptyp F7B-902, JP-nr 10-11236-3

Pos	Antal	Matr. eller JM ritn NR	Pos	Antal	Matr. eller JM ritn NR
1	6	05-04-117	15	1	01-42538
2	1	01-42441	16	1	01-42697
3	1	01-42585	17	1	01-42536
4	1	01-21862-1	18	1	01-11229
5	1	01-42400	19	2	05-08-21
6	1	01-42584	20	1	07-81766
7	1	01-42443	21	1	05-4-105
8	1	05-05-115	22	1	05-05-115
9	1	05-20-115	23	1	05-01-115
10	1	05-34-105	24	1	05-34-105
11	1	01-42402	25	2	01-42446
12	1	05-29-125	26	1	08-10288
13	2	01-42537	27	1	05-04-125
14	1	05-34-117	28	1	07-420143

**Kamhöjd 4,7 mm**

Pumptyp F7B-903, JP-nr 10-11236-2

Pos	Antal	Matr. eller JM ritn NR	Pos	Antal	Matr. eller JM ritn NR
1	6	05-04-117	15	1	01-42538
2	1	01-42441	16	1	01-42697
3	1	01-42445	17	1	01-42536
4	1	01-21862-1	18	1	01-11229
5	1	01-42400	19	2	05-08-21
6	1	01-42442	20	1	07-81766
7	1	01-42443	21	1	05-04-105
8	1	05-05-115	22	1	05-05-115
9	1	05-20-115	23	1	05-01-115
10	1	05-34-105	24	1	05-34-105
11	1	01-42402	25	2	01-42446
12	1	05-29-125	26	1	08-10288
13	2	01-42537	27	1	05-04-144
14	1	05-34-117	28	1	07-420143

Johnson Pump AB  
Impellerpump F7B-9 (1" P)  
10-11236

Material: Stål  
Beroende av pumpstorlek: 2 1/2" - 3 1/2"  
Sida: 7-11

Johnson Pump AB  
S-111 27, S-76 01

