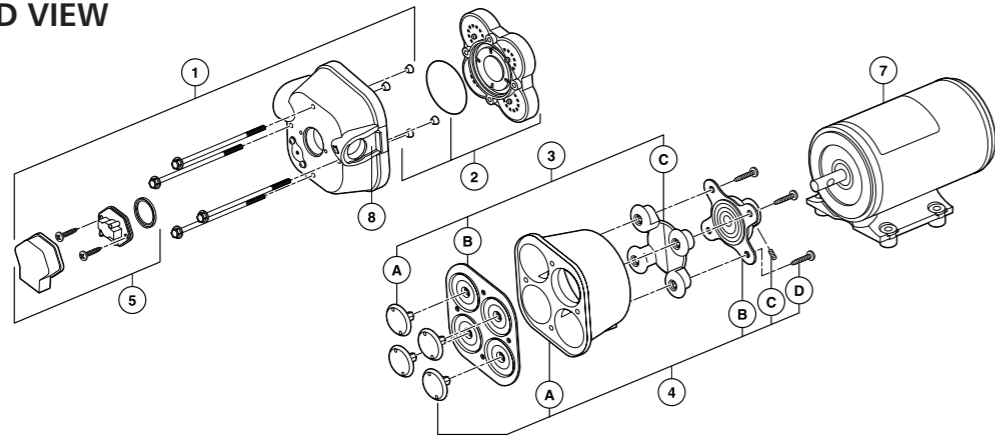


## ABYC WIRING CHART

TOTAL CURRENT ON CIRCUIT IN AMPS	10	15	20	25	30	40	50	60	70	80	90	100	110	120	130	140	150	160	170
12 Volts - 3% Drop Wire Sizes (guage) – Based on Minimum CM Area																			
5	18	16	14	12	12	10	10	10	8	8	8	6	6	6	6	6	6	6	6
10	14	12	10	10	10	8	6	6	6	6	4	4	4	4	2	2	2	2	2
15	12	10	10	8	8	6	6	6	6	4	4	2	2	2	2	1	1	1	1
20	10	10	8	6	6	4	4	4	2	2	2	1	1	1	0	0	0	0	2/0
25	10	8	6	6	6	4	4	2	2	2	1	1	0	0	0	2/0	2/0	2/0	3/0
30	10	8	6	6	4	4	2	2	1	1	0	0	0	2/0	2/0	3/0	3/0	3/0	3/0
24 Volts - 3% Drop Wire Sizes (guage) – Based on Minimum CM Area																			
5	18	18	18	16	16	14	12	12	12	10	10	10	10	10	8	8	8	8	8
10	18	16	14	12	12	10	10	10	8	8	8	6	6	6	6	6	6	6	6
15	16	14	12	12	10	10	8	8	6	6	6	6	6	4	4	4	4	4	2
20	14	12	10	10	10	8	6	6	6	6	4	4	4	4	2	2	2	2	2
25	12	12	10	10	8	6	6	6	4	4	4	4	2	2	2	2	2	2	1
30	12	10	10	8	8	6	6	4	4	4	2	2	2	2	1	1	1	1	1

Length of Conductor from Source of Current to Device and Back to Source – Feet

## EXPLODED VIEW

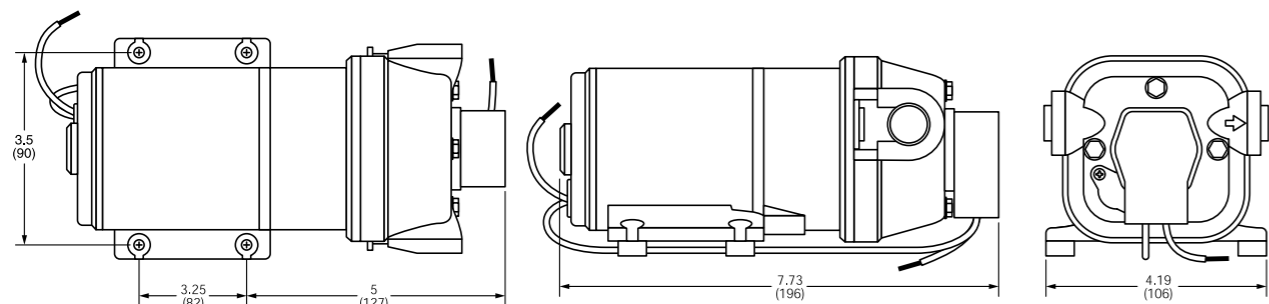


## PARTS LIST FOR 43000-0754

KEY	Description	QTY	Kit no
1	Upper Housing	1	18910-4050
2	Valve Kit	1	18911-7030
3	Diaphragm Kit	1	18912-3040
4	Lower Housing Kit	1	18915-9002
5	Pressure Switch	1	18916-0050
6	Service Kit	1	18920-9043
7	Motor - 12	1	18919-0216
	Motor - 24	1	18916-1088

KEY	Description	QTY	Kit no
8	Slide Clips	1	30648-1000
9	Pumphead Assembly	1	18914-6350
10	Pumpgard Strainer	1	46400-9500
	Spray Nozzle US		30703-1000
	Spray Nozzle EC		30704-1000

## DIMENSIONAL DRAWING



ITT

Engineered for life

U.S.A	+1 978 281 0440
UNITED KINGDOM	+44 (0) 1992 450 145
JAPAN	+81 (0) 45 475 8906
GERMANY	+49 (0) 40 53 53 73 0
ITALY	+39 039 6852323

## Discover Jabsco at [www.jabsco.com](http://www.jabsco.com)

The products described herein are subject to the Jabsco one year limited warranty, which is available for your inspection upon request.

Les produits décrits ci-dessous bénéficient de la garantie limitée d'un an de Jabsco, que vous pouvez consulter sur simple demande.

Die nachstehend beschriebenen Produkte unterliegen einer einjährigen Gewährleistung. Die Gewährleistungsbedingungen können bei Jabsco angefordert werden.

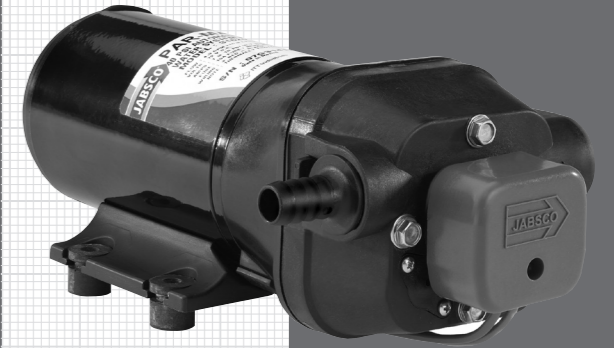
I prodotti qui descritti sono coperti dalla garanzia Jabsco limitata di un anno, disponibile per la visione su richiesta.

De hierin beschreven producten worden aangeboden met de beperkte Jabsco garantie van één jaar. Deze is op aanvraag verkrijgbaar ter inzage.

För produkterna som beskrivs nedan utfärdar Jabsco ett års begränsad garanti, som vi kan skicka till dig på begäran.

Los productos descritos en este folleto están respaldados por la garantía limitada de Jabsco por un año, que está disponible para su lectura a pedido.

# JABSCO®



## Installation Guide

# 32700

**FR** Guide d'installation

**DE** Einbauanleitung

**IT** Guida all'installazione

**NL** Installatiegids

**SE** Installationsmanual

**ES** Guía de instalación



# JABSCO Washdown Pump

WASHDOWN PUMP  
50 PSI (3.5 BAR) / 5.0 GPM (18.9 LPM)

## FEATURES

- High Pressure / High capacity
- Suitable for Use with Salt Water
- Corrosion Resistant
- Dry Running Capability
- Long Life Sealed Motor

## SPECIFICATIONS

- Pump – Polypropylene
- Pump Design – 4 Chamber Diaphragm
- Suction Lift – Self Priming to 8 ft. (2.5 m)
- Ports 3/4" (19 mm) Hose Barb  
3/4" (19 mm) Hose Barb 90° elbow
- Motor – Permanent Magnet
- ISO 8846 MARINE (Ignition Protection)

## WARNING – FIRE AND EXPLOSION HAZARD



Installation site must be well vented and free of all flammable materials and fluids (fuel, oil, kerosene, etc) from area. Failure to comply may result in fire, damage to the pump and /or personal injury or death.

## DANGER – REDUCE THE RISK OF ELECTRIC SHOCK



Disconnect power from the system before working on the unit to avoid personal injury, damage to the surrounding environment and/or damage to the unit.

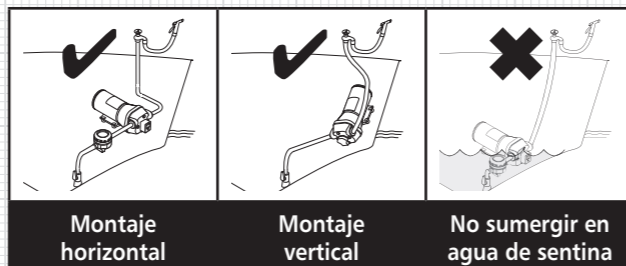
NOTE: Always follow all electrical and safety codes, in accordance with the most recent National Electrical Code (NEC), ABYC E-11, AC and DC Electrical Systems on Boats.

## CAUTION – BURN HAZARD



Motor case could get hot during extended operation. Prolonged contact with skin may cause a burn.

## Montaje:



Montaje horizontal

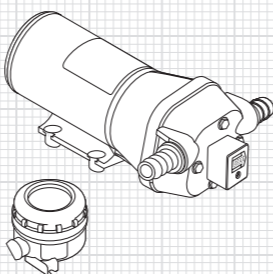
Montaje vertical

No sumergir en agua de sentina

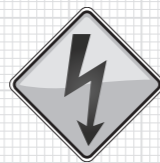
ES

## Instalación:

- 1: Retire los tapones de transporte de las conexiones de la bomba.
- 2: Conecte la manguera a las conexiones a presión provistas (A) y al filtro (B). Use una manguera con trenzado de refuerzo de 19 mm (3/4") y una abrazadera tipo sinfín para todas las conexiones de la misma.
- 3: Fije la bomba a una superficie plana usando las arandelas de goma provistas. No apriete los tornillos en exceso para permitir que las arandelas absorban las vibraciones.
- 4: Inserte el filtro Pumpgard™ en la conexión de entrada de la bomba (C). Inserte la conexión de salida en la salida de la bomba. Cierre la grapa a presión para retener el filtro y la conexión firmemente en el cuerpo de la bomba.



## ADVERTENCIA – PRECAUCIÓN DE SEGURIDAD



Ésta es una bomba de alta presión. Antes de activarla, asegúrese de que las abrazaderas de las mangueras, la manguera de descarga y los accesorios de conexión a presión estén firmemente sujetos. La bomba debe estar adecuadamente anclada a una superficie sólida.

## Sistemas eléctricos:

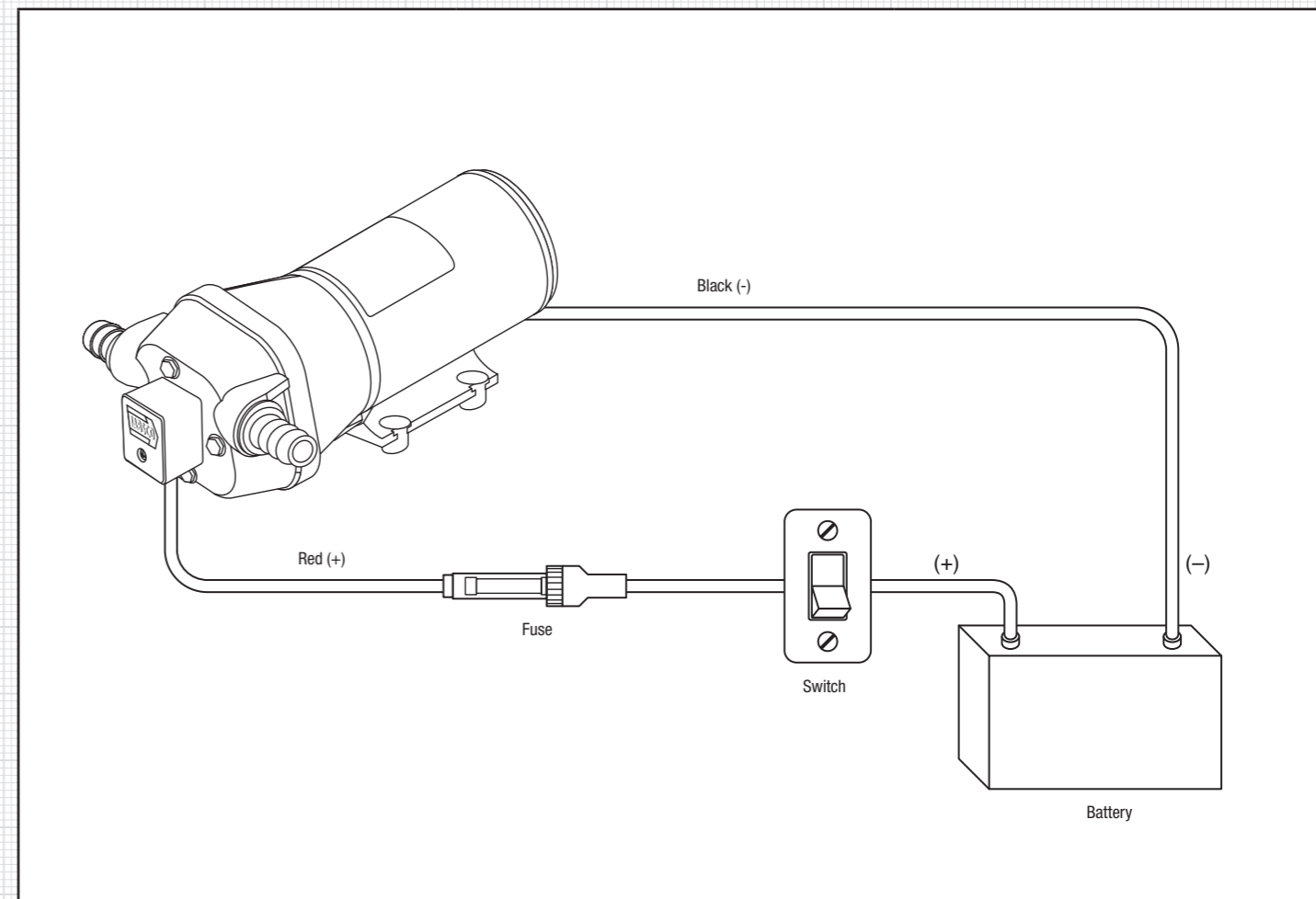
El incumplimiento de los procedimientos que se indican a continuación invalidará la garantía del producto y/o causará posibles daños a las personas o a la bomba. De acuerdo a las pautas de la norma E-11 del ABYC, "Sistemas Eléctricos de CA y CC Instalados en Embarcaciones".

Haga referencia a la ilustración A del panel desplegable para obtener las instrucciones de cableado.

## Operación:

- 1: Abra la válvula de entrada de agua.
- 2: Abra la boquilla de salida.
- 3: Encienda la bomba.
- 4: Cierre la boquilla de salida cuando el agua corra libre de aire. La bomba queda lista ahora para la operación automática a demanda.
- 5: Para operación prolongada, la bomba debe funcionar a caudal totalmente abierto, puesto que de lo contrario el motor se recalentará.

NOTA: ¡No haga funcionar la bomba continuamente más de 15 minutos!



<p><b>FR</b></p>	<p><b>DE</b></p>	<p><b>IT</b></p>
<p><b>NL</b></p>	<p><b>SE</b></p>	<p><b>ES</b></p>