

TIL - ELL - ELL/R

EL/VENTILATORI ELICOIDALI SERIE "TIL - ELL - ELL/R"

HELICOIDAL EL/BLOWERS "TIL - ELL - ELL/R" SERIES



ELL/R 400 C.C. - D.C.



ELL 710 C.A. - A.C.

APPLICAZIONI:

Aspirazione e ventilazione di aria in sala macchine e per tutti i servizi in cui è richiesta la circolazione d'aria in ambienti chiusi.

COSTRUZIONE:

Cassa convogliatrice: LAMIERA DI ACCIAIO
Girante: LEGA LEGGERA D'ALLUMINIO ANTISCINTILLA

MOTORI:

Isolamento: Classe "F"
Protezioni: "IP 22" per C.C. ; "IP 44/55" per C.A.
Tensioni: 12-24V C.C.
. 208-240V 1~ ; 208-240/360-400V 3~ C.A. 50/60Hz

GENERALITA':

I ventilatori elicoidali serie "TIL - ELL - ELL/R" sono concepiti per trasportare grandi portate di aria a basse pressioni.

Idonei a convogliare aria pulita o leggermente polverosa con temperatura da -20°C a +80°C in servizio continuo.

Tali ventilatori possono lavorare ad asse verticale od orizzontale, ciò permette di fissarli al soffitto o alla parete.

Tutti i ventilatori sono reversibili ma ovviamente hanno un senso di rotazione preferenziale (indicato con flusso A o flusso B).

La versione "ELL/R" è identica nelle prestazioni alle versioni "TILL-ELL" ma con spessore del tamburo ridotto e conseguente riduzione dello spazio occupato, inoltre viene fornito di serie con la griglia di protezione lato motore.

A RICHIESTA:

- Flusso aria da girante a motore.
- Motori a due velocità.
- Su richiesta ventilatori con grandezza fino a Ø1400.

GARANZIA:

Due anni (vedi condizioni generali di vendita)

APPLICATIONS:

Extraction and ventilation in engine room and for all application where is required the air circulation in closed compartments.

CONSTRUCTION FEATURES:

Casing: STEEL SHEET
Impeller: SPARK-PROOF LIGHT ALLOY

MOTORS:

Insulation: "F" Class
Protections: "IP 22" per D.C. ; "IP 44/55" for A.C.
Voltages: 12-24V C.C.
. 208-240V 1~ ; 208-240/360-400V 3~ A.C. 50/60Hz

GENERALITY:

The helicoidal "TIL - ELL - ELL/R" blower series are built for to obtain big air flow rates at low pressure.

Suitable for clean air or slightly dusty conveying with temperature from -20 °C to +80°C in continuous service.

These blowers can work with the axis vertical or horizontal oriented that allows to attach the blower to ceiling or wall.

All blower are reversible type, but obviously they have a preferential flow direction (indicated by A flux or B flux).

The "ELL/R" version has the same performance than "TILL-ELL" but reduced drum length and consequently reduced overall dimensions, moreover the fan is normally supplied with protection grate on motor side.

ON REQUEST:

- Air flow from impeller to motor.
- Double speed motor.
- On request blowers diameter up to Ø1400.

WARRANTY:

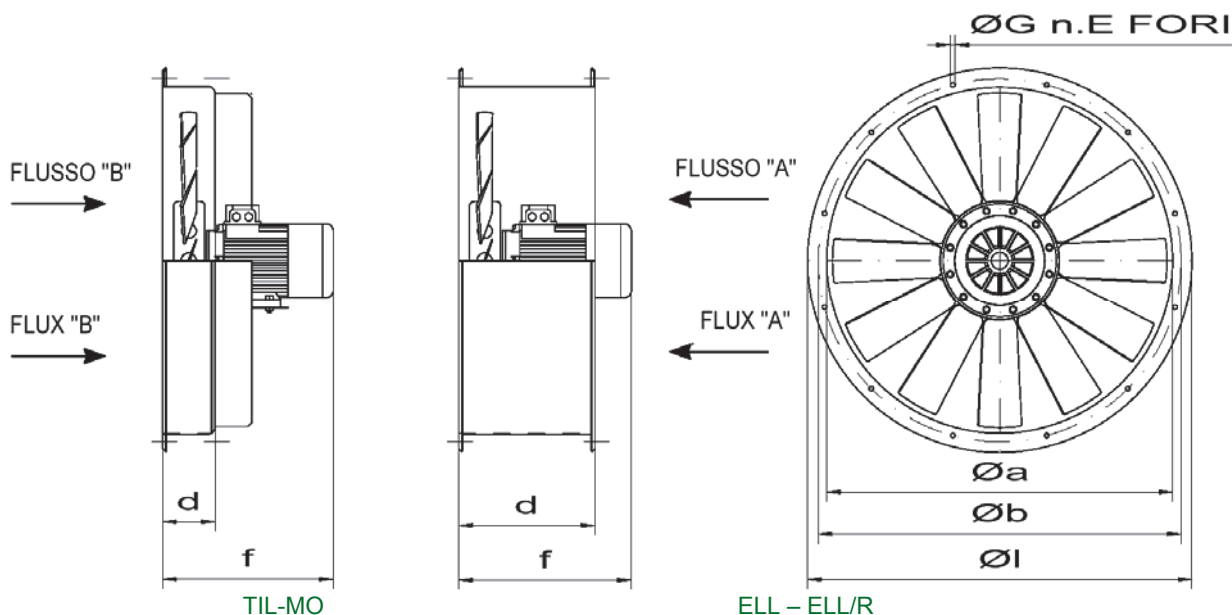
Two years (see our general sale conditions)

DIMENSIONI E PESI:

DIMENSIONS AND WEIGHTS:

VENTILATORE BLOWER	a	b	l	d	f(*)	E	ØG	Kg
TIL-MO 254	270	315	335	75	270	4	8	6
ELL 215	215	250	275	205	290	6	10	10
ELL 250	250	285	305	205	290	4	10	12
ELL/R 315	315	355	395	130	255	4	10	7,5 - 11,5
ELL/R 355	355	395	435	130	255	4	10	8 - 12
ELL/R 400	400	440	480	130	280	4	10	11,5 - 17,5
ELL/R 450	450	490	530	130	280	4	10	14 - 23
ELL 500	500	540	580	236	315	4	10	22
ELL 560	560	605	640	236	315	8	12	24
ELL 630	630	675	720	236	320	8	12	26 - 35
ELL 710	710	750	800	300	385	8	12	48 - 65
ELL 800	800	840	890	315	500	8	12	55 - 96
ELL 900	900	945	1000	355	530	12	12	90 - 130
ELL 1000	1000	1045	1110	400	630	12	12	140

Note: Dimensioni e pesi sono indicativi. Misure in mm / Dimensions and weight are approximated. Dimensions in mm
(*) Quota variabile a seconda della disponibilità di mercato dei motori / Variable dimension according to market availability



PRESTAZIONI:

Versione in C.C.
Tensione 12 - 24V

PERFORMANCE:

D.C. Version
Voltage 12 - 24V

VENTILATORE BLOWER	POTENZA Inst. POWER Inst.	POTENZA Ass. POWER Abs.	ASSORB. ABSORB.	GIRI/1' RPM	db/A db/A	PRESSIONE TOTALE mmH ₂ O																								
						4	6	7	8	10	12	13	14	16	17	18	20	22	24	26	28									
						PORTATA m ³ /1'								TOTAL PRESSURE mmH ₂ O																
						DELIVERY m ³ /1'																								
TIL-MO 254	0.11	0.07	4	1500	59	15	10																							
ELL 215/2	0.30	0.16	10	2500	69					22	19	17	15																	
ELL 250/2	0.30	0.17	11	2500	71						37	35	33	30	28	25	23													
ELL/R 315	0.15	0.08	5	1500	60	38	33	30	22																					
ELL/R 315/2	0.60	0.24	14	2300	68										74	72	72	70	68											
ELL/R 355	0.15	0.09	5.5	1500	62	52	49	47	43	37	30	29																		
ELL/R 355/2	0.60	0.28	16	2300	72											91	89	87												
ELL/R 400	0.30	0.11	7	1500	65		70	65	62	55	48	43	40																	
ELL/R 400/2	0.60	0.30	18	2200	72								125	120	115	112	110	100	96	94										
ELL/R 450	0.30	0.14	9	1500	70		96	90	88	81	73	68	65	56	55															
ELL/R 450/2	0.60	0.37	21	2200	78								132	129	127	126	123	120	110	100	90									
ELL 500	0.80	0.59	38	1400	72					142	137	135	130	124	120	115	110													
ELL 560	0.80	0.69	38	1400	73								205	202	199	190	180	170	142	117										

