

PQ - FQB

EL/POMPE AUTOADESCANTI AD
INGRANAGGI
SERIE "PQ - FQB"

SELF-PRIMING GEARS EL/PUMPS

"PQ - FQB" SERIES



PQ 20



FQB 150

APPLICAZIONI:

Travaso di oli combustibili, gasolio, lubrificanti, nafta e liquidi con viscosità fino a 6° E.
Temperatura massima di funzionamento standard 90°C

APPLICATIONS:

Diesel oil, fuel, lubricant or similar liquids intake For fluids with viscosity up to 6° E.
Maximum standard working temperature 90°C

COSTRUZIONE:

PQ: Accoppiamento tramite lanterna/giunto e motori standard, corpo pompa in Ghisa G25 e ingranaggi in acciaio al carbonio.

FQB: Accoppiamento tramite giunto e motori standard su unico basamento, corpo pompa in Ghisa G25 e ingranaggi in acciaio al carbonio.

CONSTRUCTION FEATURES:

PQ: Coupling by coupling belt/joint and standard motors, body pump Cast Iron G25 and carbon steel gears.

FQB: Coupling by joint and standard motors on a single base plate, body pump Cast Iron G25 and carbon steel gears.

MOTORI:

Isolamento: Classe "F"
Protezioni: "IP 22" per C.C. ; "IP 44/55" per C.A.
Tensioni: 12 / 24 V C.C.
..... 230V 1~ 50Hz C.A.
..... Δ220÷240/Y380÷415V, Δ380÷415V 3~ 50Hz C.A.
..... su richiesta 60Hz

MOTORS:

Insulation: "F" class
Protections: "IP 22" for D.C. ; "IP 44/55" for A.C.
Voltages: 12 / 24V D.C.
..... 230V 1~ 50Hz C.A.
..... Δ220÷240/Y380÷415V, Δ380÷415V 3~ 50Hz C.A.
..... 60Hz on request

GENERALITÀ:

El/pompe autoadescenti ad ingranaggi adatte al travaso e d alla spinta di liquidi a bassa o media viscosità privi di sospensioni solide

Sono fornite di serie con valvola by-pass incorporata.

El/pompe non reversibili.

GENERALITY:

Self-priming gears pumps suitable for low/medium viscosity liquids, without suspended solid parts transferring.

Standard version provided with by-pass valve

El/pumps not reversible.

GARANZIA:

Due anni (vedi condizioni generali di vendita)

WARRANTY:

Two years (see our general sale conditions)

PRESTAZIONI:

PERFORMANCE:

EL/POMPA EL/PUMP	POTENZA INST. INST. POWER	MOTORI DISPONIBILI AVAILABLE MOTORS	GIRI/1' RPM	PORTATA l/min					DELIVERY l/min			
				15	20	30	40	50	60	70	80	
	kW			PORTATA m³/h					DELIVERY m³/h			
					0.9	1.2	1.8	2.4	3	3.6	4.2	4.8
				PREVALENZA TOTALE mH ₂ O					TOTAL MANOMETRIC HEAD mH ₂ O			
PQ 15	0.37	12 - 24V C.C.-D.C. 1~ 3~	1450	50								
PQ 20	0.55	24V C.C.-D.C. 1~ 3~	1450		50							
PQ 30	0.75	24V C.C.-D.C. 1~ 3~	1450			50						
PQ 40	1.1	1~ 3~	1450				50					
PQ 50	1.1	1~ 3~	1450					50				
PQ 60	1.5	1~ 3~	1450						50			
PQ 70 G	3.0	1~ 3~	1450							50		
PQ 80 G	3.0	1~ 3~	1450									50

EL/POMPA EL/PUMP	POTENZA INST. INST. POWER	MOTORI DISPONIBILI AVAILABLE MOTORS	GIRI/1' RPM	PORTATA l/min						DELIVERY l/min				
				100	150	200	250	300	350	400	450	500	550	600
	kW			PORTATA m³/h						DELIVERY m³/h				
					6	9	12	15	18	21	24	27	30	33
				PREVALENZA TOTALE mH ₂ O						TOTAL MANOMETRIC HEAD mH ₂ O				
FQB 100	3.0	3~	1450	50										
FQB 150	3.0	3~	1450		50									
FQB 200	4.0	3~	1450			50								
FQB 250	4.0	3~	1450				50							
FQB 300	5.5	3~	1450					50						
FQB 350	5.5	3~	1450						50					
FQB 400	7.5	3~	1450							50				
FQB 450	7.5	3~	1450								50			
FQB 500	11	3~	1450									50		
FQB 550	11	3~	1450										50	
FQB 600	11	3~	1450											50

Viscosità di prova 50 cps / Testing viscosity 50 cps

Utilizzando fluidi con viscosità diversa da quelle di prova (es. gasolio), alla pressione massima la portata può differire da quella nominale.

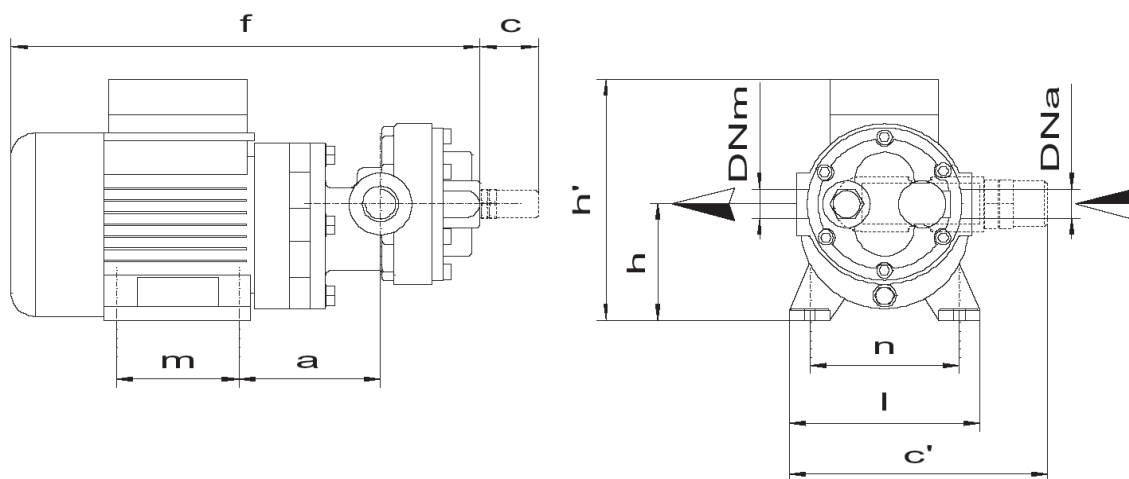
Using fluids with different viscosity from the testing value (e.g. diesel oil), at the maximum pressure the delivery can differ from the reported value

DIMENSIONI E PESI:

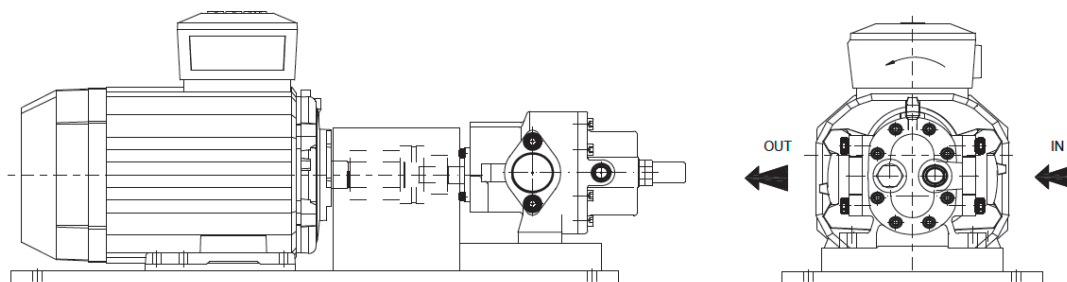
DIMENSION AND WEIGHT:

EL/POMPA - EL/PUMP	f	h	h'	l	a	m	n	c	c'	DNa	DNm	Kg
PQ 15	415	60	155	140	145	90	112	-	185	¾"	¾"	18
PQ 20	460	65	155	140	155	90	112	-	185	¾"	¾"	20
PQ 30	515	75	195	175	210	125	140	-	205	1"	1"	30
PQ 40	550	75	220	175	135	125	140	-	205	1"	1"	35
PQ 50	550	75	240	175	235	125	140	-	205	1"	1"	37
PQ 60	565	70	250	215	225	125	140	-	210	1"	1"	40
PQ 70 G	590	120	270	200	220	140	160	50	-	1" ¼	1" ¼	44
PQ 80 G	625	135	290	230	225	190	190	50	-	1" ¼	1" ¼	49
FQB	DIMENSIONI SU RICHIESTA - DIMENSIONS ON REQUEST											

Le dimensioni sono indicative. Misure in mm / Dimensions are approximated. Dimensions in mm



PQ



FQB