

MBMA - MACB - MACM

MOTOPOMPE

SERIE "MACB - MBMA - MFS - MACM"

Con motori diesel

ENGINE DRIVEN PUMPS

"MACB - MBMA - MFS - MACM" SERIES

With diesel oil engine



MACB



MBMA



MACM

APPLICAZIONI:

MACB - MFS - MACM: Sentina, antincendio, travaso liquidi.
MBMA: Antincendio, travaso liquidi, sentina.

MOTORI:

Diesel quattro tempi, raffreddamento ad aria forzata, iniezione diretta con avviamento manuale ed elettrico. Costruttori: Lombardini, Yanmar (In base alla disponibilità di mercato)

GENERALITÀ':

Vasta gamma di motopompe centrifughe autoadescanti in bronzo, barellabili o su basamento in acciaio, ideali per l'applicazione su yachts e mega-yachts.

GARANZIA:

Due anni (vedi condizioni generali di vendita)

APPLICATIONS:

MACB - MFS - MACM: Bilge, fire-fighting, liquids transfer.
MBMA: Fire-fighting, transfer liquids, bilge.

MOTORS:

4-stroke forced air cooled diesel engine, direct injection with manual or electric starter.
Makers: Lombardini, Yanmar (according to market availability)

GENERAL FEATURES:

Extensive product range of bronze self-priming centrifugal engine pumps, portable or stainless steel base, suggested to be used on yachts and mega-yachts.

WARRANTY:

Two years (see our general sale conditions)

MACB 531

GENERALITÀ:

Motopompa di media portata, auto-adescente ad anello liquido con girante stellare. Ha un'ottima capacità di auto-aspirazione in tempi molto brevi. Ideale per servizi sentina / antincendio

GENERAL FEATURES:

Medium flow self-priming engine pump at liquid ring whit star impeller. It has an outstanding self-priming capacity in very short time. Suggested for bilge / fire-fighting service

COSTRUZIONE:

Corpo pompa: BRONZO
Girante: BRONZO
Albero: ACCIAIO INOX AISI 316
Tenuta meccanica: DI ALTA QUALITÀ IN CERAMICA
..... GRAFITE INOX

CONSTRUCTION FEATURES:

Body pump: BRONZE
Impeller: BRONZE
Shaft: STAINLESS STEEL AISI 316
Mechanical seal: HIGH QUALITY ON CERAMIC,
..... GRAPHITE INOX

PRESTAZIONI:

PERFORMANCE:

TIPO TYPE	POTENZA POWER	MOTORE ENGINE	GIRI/1' max RPM max	PORTATA l/min								DELIVERY l/min			
				100	125	150	175	200	250	300	350	400	450	500	550
				PORTATA m ³ /h								DELIVERY m ³ /h			
	Kw			6	7,5	9	10,5	12	15	18	21	24	27	30	33
				PREVALENZA TOTALE m H ₂ O								TOTAL MANOMETRIC HEAD m H ₂ O			
MACB 531	9	DIESEL	1800	55	54.5	54	53.5	53	50	46	41	35	29	21	5

DIMENSIONI E PESI:

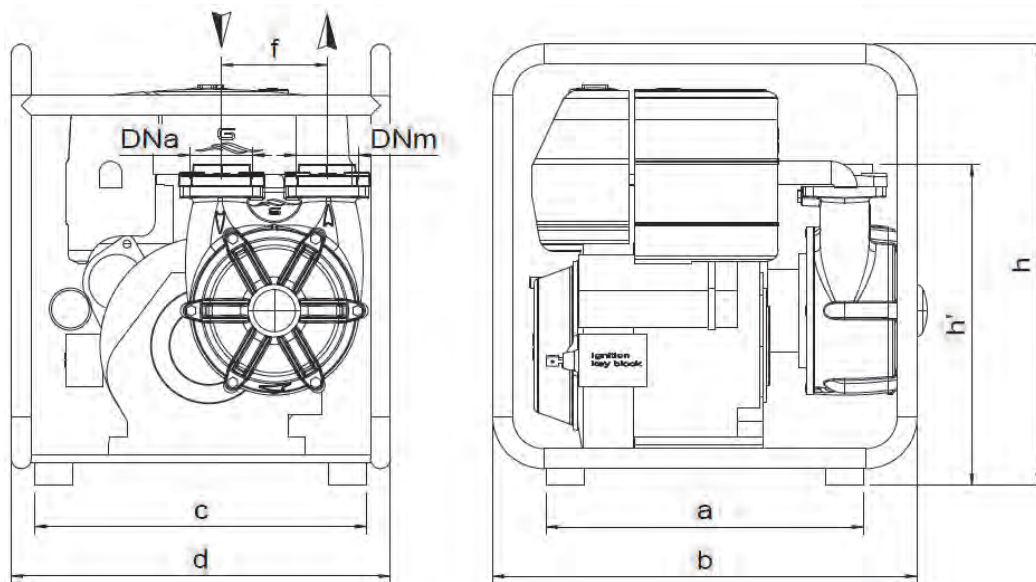
DIMENSION AND WEIGHT:

MOTOPOMPA - ENGINE PUMP	a	b	c	d	e	f	h	h'	l	s	g	DNa	DNm	Kg
MACB 531 DIESEL	420	565	440	505	70	140	600	410	110	30	13	2"	2"	115

Note: Le dimensioni sono indicative. Misure in mm - Notes: Dimensions are approximated. Dimensions in mm

MACB 531 Avviamento manuale + avviamento elettrico

MACB 531 Manual + electric starter



MACB

MBMA 50/160B - MBMA 50 - MBMA 65/220

GENERALITÀ:

Motopompe ad alta portata, auto-adescenti a voluta.
Ideale per servizio antincendio.
Per l'utilizzo nel servizio sentina sono maggiormente indicate le serie MBMA 50/160 - MBMA 65/220; si prega comunque di contattare il Ns. ufficio tecnico per una verifica dell'impianto di aspirazione.

GENERAL FEATURES:

High flow self-priming engine pumps at volute.
Suggested for fire-fighting service.
MBMA 50/160 - MBMA 65/220 series are more suitable for use in bilge service, however, please contact our technical department for suction pipelines evaluation.

COSTRUZIONE:

Corpo pompa: BRONZO
Girante: BRONZO
Albero: ACCIAIO INOX AISI 316
Tenuta meccanica: ... DI ALTA QUALITÀ IN CERAMICA,
..... GRAFITE, INOX

CONSTRUCTION FEATURES:

Body pump: BRONZE
Impeller: BRONZE
Shaft: STAINLESS STEEL AISI 316
Mechanical seal: HIGH QUALITY ON CERAMIC,
..... GRAPHITE, INOX

PRESTAZIONI:

PERFORMANCE:

TIPO TYPE	POTENZA POWER	MOTORE ENGINE	GIRI/1' max RPM max	PORTATA l/min										DELIVERY l/min					
				150	175	200	250	300	350	400	450	500	550	600	750	850	900		
				PORTATA m³/h					DELIVERY m³/h										
				9	10,5	12	15	18	21	24	27	30	33	36	45	51	54		
				PREVALENZA TOTALE m H ₂ O										TOTAL MANOMETRIC HEAD m H ₂ O					
MBMA 50/160B	3,7	DIESEL	3300	40	38	36	33	29	25	21	17	14	10						
MBMA 50 **	7,3	DIESEL	3600				53	52	51	49	47	43	38	35	22	10			
MBMA 65/220	10,3	DIESEL	3000		60	59,5	59	58	57	56	54	53	52	50	46	40*	25*		

* IMPIEGO SOTTOBATTENTE / ONLY SYCUCTION FLOODED CONDITION

** NON IDONEA PER SERVIZIO SENTINA / NOT SUITABLE FOR USE IN BILGE SERVICE

DIMENSIONI E PESI:

DIMENSION AND WEIGHT:

MOTOPOMPA - ENGINE PUMP		a	b	c	d	e	f	h	h'	h''	DNa	DNm	Kg
MBMA 50/160B	DIESEL	420	565	440	505	220	90	600	225	345	2"	2"	57
MBMA 50	DIESEL	420	565	440	505	220	155	600	290	385	2" ½	2"	110

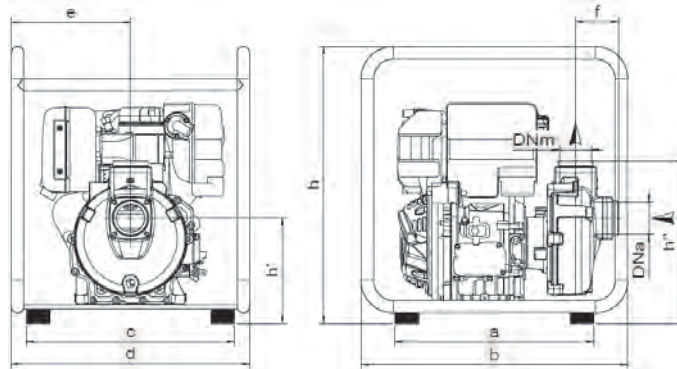
MOTOPOMPA - ENGINE PUMP		a	b	c	d	f	h	h'	h''	DNa	DNm	Kg
MBMA 50/160B - N	DIESEL	420	565	240	400	90	470	225	345	2"	2"	52
MBMA 50 - N	DIESEL	500	570	300	420	155	570	290	385	2" ½	2"	95
MBMA 65/220	DIESEL	-	1100	-	700	-	700	-	-	2" ½	2" ½	160

Note: Le dimensioni sono indicative. Misure in mm - Notes: Dimensions are approximated. Dimensions in mm

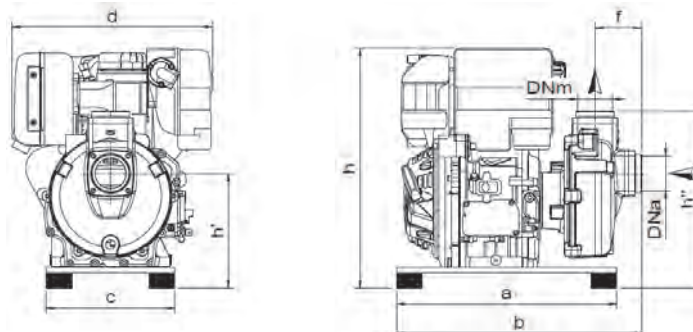
MBMA 50/160 Avv. solo manuale (AS) o Avviamento manuale + elettrico (AE); MBMA 50, MBMA 65/220 Avviamento manuale + avv. elettrico.

MBMA 50/160 Only manual starter (AS) or Manual + electric starter (AE); MBMA 50, MBMA 65/220 Manual + electric starter.

MBMA
(con telaio / with frame)



MBMA - N
MBMA 65/220
(senza telaio / without frame)



MACB 631 - MACM 502 / 652

GENERALITÀ:

Motopompe ad alta portata, auto-adescenti ad anello liquido con girante stellare. Hanno un'ottima capacità di auto-aspirazione in tempi molto brevi. Ideali per servizi sentina / antincendio

GENERAL FEATURES:

High flow self-priming engine pumps at liquid ring whit star impeller. They have an outstanding self-priming capacity in very short time. Suggested for bilge /fire-fighting service

COSTRUZIONE:

Corpo pompa: BRONZO
Girante: BRONZO
Albero: ACCIAIO INOX AISI 316
Tenuta meccanica: DI ALTA QUALITÀ' IN CERAMICA
..... GRAFITE INOX

CONSTRUCTION FEATURES:

Body pump: BRONZE
Impeller: BRONZE
Shaft: STAINLESS STEEL AISI 316
Mechanical seal: HIGH QUALITY ON CERAMIC,
..... GRAPHITE INOX

PRESTAZIONI:

PERFORMANCE:

TIPO TYPE	POTENZA POWER	MOTORE ENGINE.	GIRI/1' max RPM max	PORTATA l/min						DELIVERY l/min			
				300	350	400	450	500	550	600	750	800	850
				PORTATA m³/h						DELIVERY m³/h			
	Kw		Rpm	18	21	24	27	30	33	36	45	48	51
				PREVALENZA TOTALE m H ₂ O						TOTAL MANOMETRIC HEAD m H ₂ O			
MACB 631	13,5	DIESEL	1800				63	57	52	46	27	21	14
MACM 502	13,5	DIESEL	1800	79	66	51	35	20					
MACM 652	20	DIESEL	1800	71	69	66	62	58	54	50	20		

DIMENSIONI E PESI:

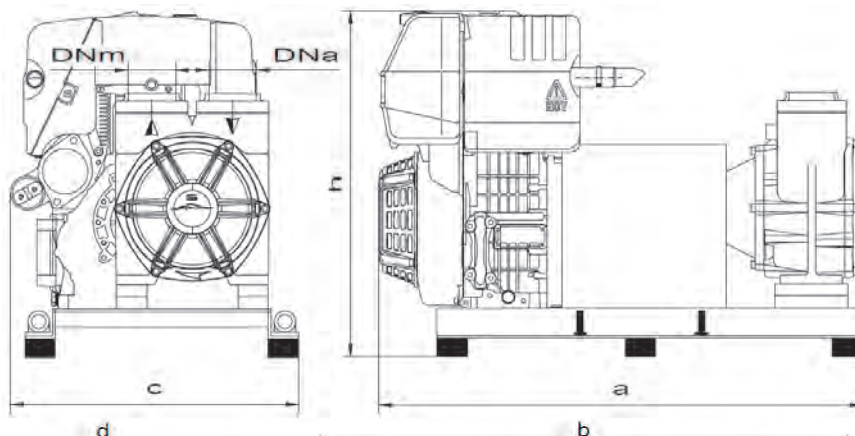
DIMENSION AND WEIGHT:

MOTOPOMPA ENGINE PUMP		a	b	c	d	e	f	h	h'	DNa	DNm	Kg
MACB 631	DIESEL	900	-	600	-	-	-	690	-	2"	2"	150
MACM 502	DIESEL	1080	1065	540	560	270	245	690	430	50	50	180
MACM 652	DIESEL	1350	1350	520	570	260	280	780	450	65	65	290

Note: **MFS65** - Avviamento manuale + avv. elettrico; **MACM 502 / 652** - Avviamento elettrico

Notes: **MFS65** - Manual + electric starter; **MACM 502 / 652** - Electric starter

MACB



MACM

