

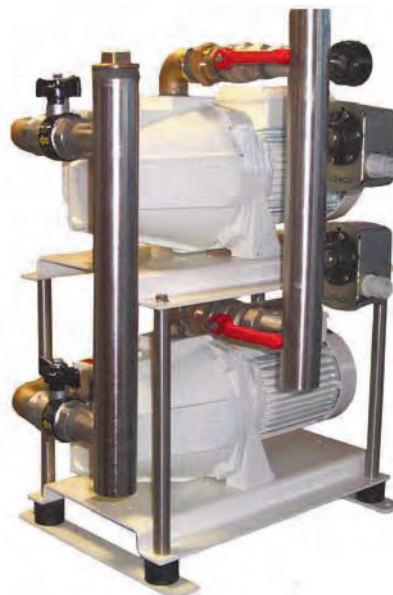
## Gruppi / Groups ECOJET - ECOINOX - JET

Gruppi per autoclavi.  
Disposizione verticale o orizzontale

Groups for water pressure system.  
Horizontal or vertical arrangement



2 ECOINOX 24V D.C. Orizzontale



2 ECOJET 230/400V Verticale

### APPLICAZIONI:

Distribuzione acqua dolce in pressione su imbarcazioni.  
Cucine, docce, lavandini, boiler, etc.

### COSTRUZIONE:

La configurazione standard è realizzata con le el/pompe serie ECOJET, ECOINOX, JET ed include:

- Pressostato
- Valvole
- Manometro
- Base in acciaio inossidabile su antivibranti in gomma.
- Raccorderia idraulica in acciaio ed ottone

### MOTORI:

Isolamento: ..... Classe "F"  
Protezioni: ..... IP22 C.C. – IP54 C.A  
Tensioni... 12V; 24V; 230V 1~ ; 230/400V 3~; 50/60Hz

### GENERALITÀ:

La configurazione a 2 o più pompe è realizzata al fine di ottenere una maggiore portata d'acqua da un gruppo autoclave e/o per ottenere una maggiore sicurezza tramite l'utilizzo di una pompa di riserva.

Inoltre tale configurazione **consente** il frazionamento delle potenze e **la realizzazione di gruppi a tensione mista**.

I gruppi, costituiti da pompe funzionanti in parallelo, sono normalmente assemblati su una base in acciaio inossidabile dotata di antivibranti.

La configurazione standard è completa di manometro, pressostato, valvola di non ritorno e tubi di raccordo.

Per un corretto funzionamento al gruppo deve essere aggiunto un serbatoio d'accumulo di almeno 20 litri (capacità disponibili fino a 300 litri).

Su richiesta il sistema può essere fornito di quadro di controllo.

### GARANZIA:

Due anni (vedi condizioni generali di vendita)

### APPLICATIONS:

Pressurized fresh water distribution on vessel.  
Galley, showers, washbasins, water heater, etc

### CONSTRUCTION FEATURES:

Standard configuration is realized with the el/pumps series ECOJET, ECOINOX, JET and includes:

- Pressure switch
- Valves
- Manometers
- Stainless steel base on rubber mount
- Stainless steel/Bronze hydraulic components

### MOTORS:

Insulation: ..... "F" class  
Protections: ..... "IP 22" D.C - IP 54" A.C  
Voltages..... 12V; 24V; 230V 1~ ; 230/400V 3~; 50/60Hz

### GENERALITY:

The configuration with 2 or more pumps is realized in order to reach a greater delivery value and/or to have a major safety using a back-up pump.

Moreover this configuration **allows** power division and **to realise groups with mixed voltage**.

The groups, with pumps working in parallel, are usually assembled on a stainless steel base with rubber vibration damper.

The standard configuration is completed of manometer, pressure switch, not return valve and hydraulic components.

For a proper use the group must be equipped with at least 20 litres water tank (available capacities up to 300 litres)  
On request the system can be provided of control panel

### WARRANTY:

Two years (see our general sale conditions)

**PRESTAZIONI:**

**PERFORMANCE:**

**Corrente continua 24V**

**Direct current 24V**

Modello Model	Potenza Power [kW]	Portata massima Max delivery [l/min]	Pressione massima Max pressure [Bar]	1° pressostato 1st pressure switch [Bar]*	2° pressostato 2nd pressure switch [Bar]*
<b>2 ECOJET 1</b>	0.30 + 0.30	2 x 45	3.0	1.4 ÷ 2.5	1.2 ÷ 2.3
<b>2 ECOJET 2</b>	0.37+ 0.37	2 x 55	3.5	1.5 ÷ 2.9	1.3 ÷ 2.7
<b>2 ECOINOX 1</b>	0.30 + 0.30	2 x 45	3.0	1.4 ÷ 2.5	1.2 ÷ 2.3
<b>2 ECOINOX 2</b>	0.37+ 0.37	2 x 55	3.5	1.5 ÷ 2.9	1.3 ÷ 2.7
<b>2 JET 3</b>	0.55 + 0.55	2 x 70	4.2	2.0 ÷ 2.5	1.8 ÷ 3.2
<b>2 JET 4</b>	0.75 + 0.75	2 x 80	3.5	1.8 ÷ 3.2	1.6 ÷ 3.0
<b>2 JET 518</b>	1.1 + 1.1	2 x 100	4.8	2.5 ÷ 3.9	2.0 ÷ 3.4

Nota/Notes :

Prestazioni secondo EN ISO 9906 /Performance in accordance with EN ISO 9906

(\*)Tolleranza dovuta al precarico della molla ± 10%/Tolerance related to spring preload ± 10%

**Corrente alternata 230 -1~, 230/400 - 3~**

**Alternating current 230 -1~, 230/400 - 3~**

Modello Model	Potenza Power [kW]	Portata massima Max delivery [l/min]	Pressione massima Max pressure [Bar]	1° pressostato 1st pressure switch [Bar]	2° pressostato 2nd pressure switch [Bar]
<b>2 ECOJET 1</b>	0.30 + 0.30	2 x 45	3.0	1.5 ÷ 2.9	1.3 ÷ 2.3
<b>2 ECOJET 2</b>	0.37 + 0.37	2 x 55	3.5	1.5 ÷ 2.9	1.3 ÷ 2.7
<b>2 ECOINOX 1</b>	0.30 + 0.30	2 x 45	3.0	1.4 ÷ 2.5	1.2 ÷ 2.3
<b>2 ECOINOX 2</b>	0.37+ 0.37	2 x 55	3.5	1.5 ÷ 2.9	1.3 ÷ 2.7
<b>2 JET 3</b>	0.55 + 0.55	2 x 70	4.2	2.0 ÷ 3.5	1.8 ÷ 3.2
<b>2 JET 4</b>	0.75 + 0.75	2 x 80	3.5	2.2 ÷ 3.5	1.8 ÷ 3.2
<b>2 JET 518</b>	1.1 + 1.1	2 x 100	4.8	2.6 ÷ 4.0	2.3 ÷ 3.6
<b>2 JET 622</b>	1.5 + 1.5	2 x 160	4.8	3.0 ÷ 4.5	2.8 ÷ 4.3
<b>2 JET 722</b>	2.2 + 2.2	2 x 160	5.5	3.0 ÷ 4.5	2.8 ÷ 4.3

Nota/Notes:

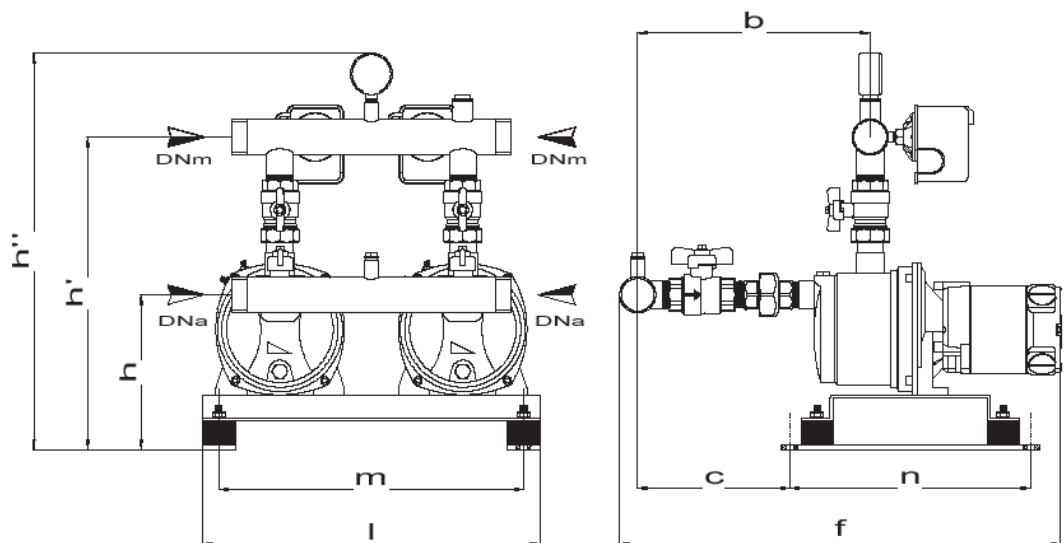
Prestazioni secondo EN ISO 9906/ Performance in accordance with EN ISO 9906

Tolleranza dovuta al precarico della molla ± 10%/Tolerance related to spring preload ± 10%

**DIMENSIONI E PESI:**

**DIMENSION AND WEIGHT:**

**ORIZZONTALE**  
**HORIZONTAL**



**Disponibili altre versioni con corpo pompa in acciaio inox, contattarci per maggiori informazioni**  
**Available other version with stainless steel body pump, ask for more details**

**ORIZZONTALE**

**HORIZONTAL**

Modello Model	f*	h	h1	h2	l	m	n	b	c	DNa	DNm	Peso Weight [Kg]
<b>2 ECOINOX 1</b>	550	195	390	500	420	380	300	290	190	1" ¼	1" ¼	30
<b>2 ECOINOX 2</b>	550	195	390	500	420	380	300	290	190	1" ¼	1" ¼	30
<b>2 ECOJET 1</b>	585	200	360	470	420	380	300	305	150	1" ¼	1" ¼	40
<b>2 ECOJET 2</b>	585	200	360	470	420	380	300	305	150	1" ¼	1" ¼	40
<b>2 JET 3</b>	650	220	380	515	420	380	300	320	245	1" ¼	1" ¼	65
<b>2 JET 4</b>	650	220	400	515	420	380	300	320	245	1" ¼	1" ¼	65
<b>2 JET 518</b>	830	230	485	600	510	470	325	390	360	2"	1" ½	100
<b>2 JET 622**</b>	850	230	485	600	510	470	325	390	360	2"	1" ½	100
<b>2 JET 722**</b>	870	230	485	600	510	470	325	390	360	2"	1" ½	130

Note/Notes

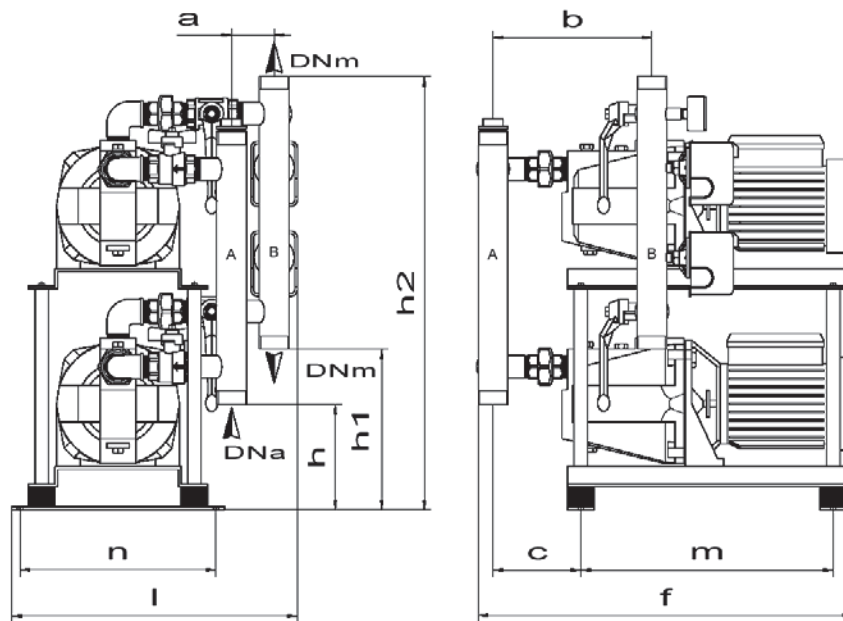
Le dimensioni sono indicative. Misure in mm / Dimensions are approximated. Dimensions in mm

(\*) Misura variabile in funzione del tipo di motore e della tensione / Variable dimension depending on the motor type and voltage.

(\*\*) Misure e pesi relative alla versione in C.A./Weights and dimensions relative to A.C. motor

**VERTICALE**

**VERTICAL**



**VERTICALE**

**VERTICAL**

Modello Model	f (*)	h	h1	h2	l	m	n	a	b	c	DNa	DNm	Peso Weight [Kg]
<b>2 ECOINOX 1</b>	500	130	210	625	430	380	270	65	230	70	1" ¼	1" ¼	40
<b>2 ECOINOX 2</b>	500	130	210	625	430	380	270	65	230	70	1" ¼	1" ¼	40
<b>2 ECOJET 1</b>	510	110	200	610	400	395	210	65	230	50	1" ¼	1" ¼	45
<b>2 ECOJET 2</b>	510	110	200	610	400	395	210	65	230	50	1" ¼	1" ¼	45
<b>2 JET 3</b>	600	160	240	650	430	380	295	65	240	130	1" ¼	1" ¼	75
<b>2 JET 4</b>	600	160	240	650	430	380	295	65	240	130	1" ¼	1" ¼	75
<b>2 JET 518</b>	760	170	290	750	420	470	325	0	280	150	2"	1" ½	110
<b>2 JET 622 (**)</b>	775	170	290	750	420	470	325	0	280	150	2"	1" ½	110
<b>2 JET 722 (**)</b>	800	170	290	750	420	470	325	0	280	150	2"	1" ½	140

Note/Notes

Le dimensioni sono indicative. Misure in mm / Dimensions are approximated. Dimensions in mm

(\*) Misura variabile in funzione del tipo di motore e della tensione / Variable dimension depending on the motor type and voltage.

(\*\*) Misure e pesi relative alla versione in C.A./Weights and dimensions relative to A.C. motor