

ECOJET - ECOINOX - JET

EL/POMPE AUTOADESCANTI
SERIE "ECOJET-ECOINOX-JET"

SELF-PRIMING EL/PUMPS
"ECOJET-ECOINOX-JET" SERIES



ECOJET B



ECOINOX



JET B

APPLICAZIONI:

Lavaggio catene, antincendio, sollevamento acqua per autoclavi, gruppi di condizionamento e alimentazione WC. ECOJET BB – JET BB: Ideali per tutti quei servizi dove è necessario l'utilizzo di acqua di mare.

APPLICATIONS:

Chain washing, fire fighting, water pressure system, conditioning systems, WC supply. ECOJET BB – JET BB: Suitable for all services where it's necessary to use sea water.

COSTRUZIONE:

ECOJET BB- JET B: corpo pompa completamente in bronzo, diffusore e venturi in policarbonato, girante in lega speciale d'ottone, albero in Acciaio Inox AISI 316 e tenuta leccatina di alta qualità in Ceramica, Grafite Inox

ECOJET B: Corpo pompa in bronzo con supporto in acciaio INOX, diffusore e venturi in policarbonato, Girante in lega speciale d'ottone, albero in Acciaio Inox AISI 316 e tenuta leccatina di alta qualità in Ceramica, Grafite Inox

ECOINOX: Corpo pompa completamente in Acciaio Inox AISI 304, diffusore e venturi in policarbonato, girante in tecnopolimero, albero in Acciaio Inox AISI 316 e tenuta leccatina di alta qualità in Ceramica, Grafite Inox

CONSTRUCTION FEATURES:

ECOJET BB - JET B: Bronze body pump, diffuser and venturi made in polycarbonate, brass impeller, shaft in stainless steel AISI 316 and high quality ceramic-NBR mechanical seal.

ECOJET B: Totally bronze body pump with stainless steel support, polycarbonate diffuser and venturi, brass impeller, shaft in stainless steel AISI 316 and high quality ceramic-NBR mechanical seal.

ECOINOX: Totally AISI 304 stainless steel body pump, polycarbonate diffuser and venturi, brass impeller, shaft in stainless steel AISI 316 and high quality ceramic-NBR mechanical seal.

MOTORI:

Isolamento: Classe "F"
Protezioni: "IP 22" per C.C.; "IP 44" per C.A.
Tensioni: 12 V C.C.; 24 V C.C.;
..... 230V 1~; 230/400V 3~ C.A. 50Hz

MOTORS:

Insulation: "F" Class
Protections: "IP 22" for D.C.; "IP 44" for A.C.
Voltages: 12 V D.C.; 24 V D.C.;
..... 230V 1~; 230/400 V 3~ A.C. 50Hz

GENERALITA':

Elettropompe autoadescenti a getto con diffusore venturi e girante chiusa, hanno un eccezionale capacità di auto-inesco (fino a 8 metri verticali).

Solo al primo avviamento o dopo un lungo periodo di inutilizzo si rende necessario il riempimento del corpo pompa, in seguito, anche con il tubo di aspirazione vuoto adescano automaticamente.

Si consiglia di installare sulla bocca di aspirazione un filtro ed una valvola a clapet.

GENERALITY:

The Jet self priming electro pump with diffuser and venturi pipe and closed impeller, have an outstanding self-priming capacity (up to 8 m vertical).

Only at the first start or after a long term disuse, it is necessary to fill the body pump with water then, also with the suction pipe empty, the pump primes.

We suggest to install a filter and a clapet valve on the suction pipe.

GARANZIA:

Due anni (vedi condizioni generali di vendita)

WARRANTY:

Two years (see our general sale conditions)

PRESTAZIONI:

PERFORMANCE:

Versione in C.C.

Tensione 12 – 24 V

D.C. Version

Voltage 12 – 24 V

EL/POMPA EL/PUMP	CORPO POMPA BODY PUMP	POT. POWER	ASSORB. ABSOR.	TENSIONE VOLTAGE	GIRI/1'	PORTATA l/min						DELIVERY l/min							
						5	10	20	30	40	50	60	70	80	90	100			
		kW	A	V	RPM	PORTATA m3/h						DELIVERY m3/h							
						0.3	0.6	1.2	1.8	2.4	3.0	3.6	4.2	4.8	5.4	6			
		PREVALENZA TOTALE m H ₂ O						TOTAL MANOMETRIC HEAD m H ₂ O											
ECOJET 1	B-BB	0.30	30	12	2900	26	23	18	14	8	3								
ECOJET 1	B-BB	0.30	16	24	2900	28	24	20	16	10	5								
ECOJET 2	B-BB	0.37	22	24	2900	35	30	25	19	14	8								
ECOJET 4	B-BB	0.75	42	24	2900	35	33	30	28	24	20	17	15						
ECOINOX 1	I	0.30	30	12	2900	26	23	18	14	8	3								
ECOINOX 1	I	0.30	16	24	2900	28	24	20	16	10	5								
ECOINOX 2	I	0.37	22	24	2900	35	30	25	19	14	8								
JET 3	B	0.55	36	24	2900	42	39	32	30	25	20	15	5						
JET 4	B	0.75	42	24	2900	35	33	30	28	24	20	17	15	12	10				
JET 4R	B	0.85	50	24	2900			38	36	34	33	32	28	26	25				
JET 518	B	1.1	60	24	2900	47	45	42	39	37	35	33	31	29	27	25			

PRESTAZIONI:

PERFORMANCE:

Versione in C.A.

Tensione 230V 1~ 50 Hz

Tensione 230/400V 3~ 50Hz

50 Hz A.C. Version

Voltage 230V 1~ 50 Hz

Voltage 230/400V 3~ 50Hz

EL/POMPA EL/PUMP	CORPO POMPA BODY PUMP	POT. POWER	TENSIONE VOLTAGE	GIRI/1'	PORTATA l/min						DELIVERY l/min								
					5	10	20	30	40	50	60	70	80	90	100	110	125	140	160
		kW	V	RPM	PORTATA m3/h						DELIVERY m3/h								
					0.3	0.6	1.2	1.8	2.4	3.0	3.6	4.2	4.8	5.4	6.0	6.6	7.5	8.4	9.6
		PREVALENZA TOTALE m H ₂ O						TOTAL MANOMETRIC HEAD m H ₂ O											
ECOJET 2	B-BB	0.50	230V 1~ 230/400V 3~	2900	36	31	24	20	17	15									
ECOINOX 2	I	0.50	230V 1~ 230/400V 3~	2900	39	31	24	20	17	15									
JET 3	B	0.55	230V 1~ 230/400V 3~	2900	49	45	39	34	29	25									
JET 4	B	0.75	230V 1~ 230/400V 3~	2900	41	39	35	31	29	26	23	20							
JET 518	B	1.1	230V 1~ 230/400V 3~	2900	50	49	45	42	40	38	36	34	32	30	28				
JET 522	B	1.1	230V 1~ 230/400V 3~	2900	37	36	33	32	31	29	28	27	25	24	23	21	20	17	15
JET 618	B	1.5	230/400V 3~	2900	66	65	61	57	55	51	48	45	42	40	36				
JET 622	B	1.5	230/400V 3~	2900	53	52	49	47	46	44	43	41	40	39	36	35	32	30	27
JET 722	B	2.2	230/400V 3~	2900	61	60	57	55	54	52	50	49	47	45	44	42	39	37	34

Note: prestazioni secondo EN ISO 9906/ Notes: performances in accordance with EN ISO 9906

NOTE:

Dati ricavati in sala prove con altezza di aspirazione pari a un metro
Su richiesta è possibile avere la versione a 60 Hz

LEGENDA:

BB – Corpo pompa completamente in bronzo
B – Corpo pompa in bronzo con supporto in acciaio INOX
I – Corpo pompa completamente INOX

NOTE:

Technical data obtained in test condition with 1 m of suction head
On request we can supply 60Hz version

LEGEND:

BB – Totally bronze body pump
B – Totally bronze body pump with stainless steel support
I – Totally INOX body pump

Disponibili altre versioni con corpo pompa in acciaio inox, contattarci per maggiori informazioni
Available other version with stainless steel body pump, ask for more details

DIMENSIONI E PESI IN:

DIMENSION AND WEIGHT :

Corrente continua

Direct Current

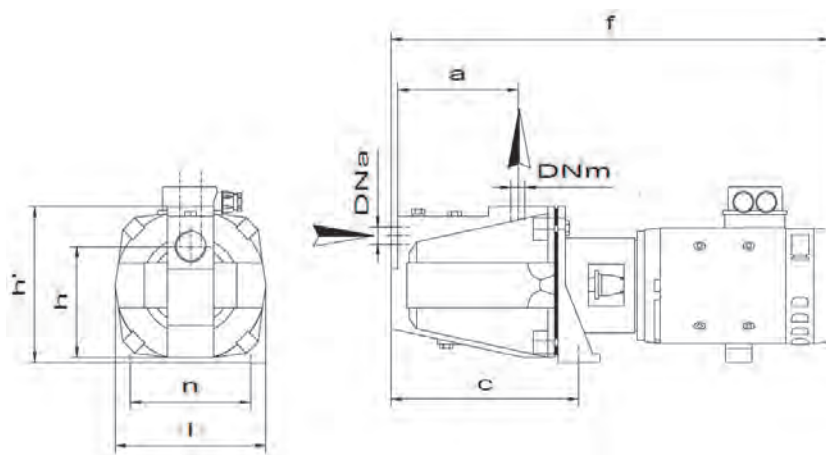
ELETTROPOMPA EL/PUMP	a	c	h	h'	f	n	l	DNa	DNm	Kg
ECOJET 1	111	145	130	158	400	124	160	1"	1"	11
ECOJET 2	111	145	130	158	400	124	160	1"	1"	12
ECOJET 4	111	145	130	158	460	124	160	1"	1"	18
ECOINOX 1	100	185	125	180	360	124	160	1"	1"	7
ECOINOX 2	100	185	125	180	360	124	160	1"	1"	7
JET 3	135	215	160	193	485	145	185	1"	1"	23
JET 4	130	215	160	193	485	145	185	1"	1"	24
JET 4R	185	215	160	193	485	145	185	1"	1"	28
JET 518	170	175	175	225	615	175	215	1" ½	1"	39

Corrente alternata 230V 1~, 230/400V 3~

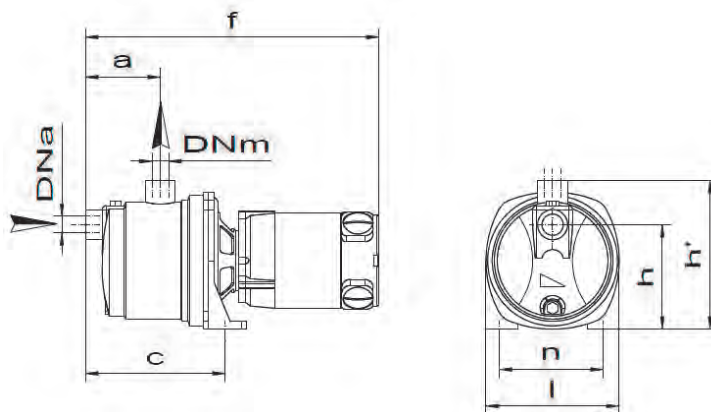
Alternating Current 230V 1~, 230/400V 3~

ELETTROPOMPA EL/PUMP	a	c	h	h'	f	n	l	DNa	DNm	Kg
ECOJET 2	111	145	130	158	390	124	160	1"	1"	11
ECOINOX 2	100	185	130	158	360	124	160	1"	1"	6
JET 3	135	215	150	193	430	145	185	1"	1"	21
JET 4	135	215	150	193	460	155	185	1"	1"	22
JET 518	170	275	165	225	560	175	215	1" ½	1"	32
JET 522	170	275	165	225	570	175	215	1" ½	1"	32
JET 618	170	275	165	225	570	175	215	1" ½	1"	34
JET 622	170	275	165	225	570	175	215	1" ½	1"	34
JET 722	170	275	165	225	570	175	215	1" ½	1"	35

Nota: Le dimensioni sono indicative. Misure in mm / Notes: Dimensions are approximated. Dimensions in mm



ECOJET - JET



ECOINOX