

IDROMINI ECOJET - IDRO ECOJET - IDRO ECOINOX

Autoclavi a funzionamento automatico

Automatic running water pressure systems



IDROMINI ECOJET B 24V D.C.



IDRO ECOINOX 24V D.C.

APPLICAZIONI:

Distribuzione acqua dolce o di mare in pressione su imbarcazioni. Cucine, docce, lavandini, boiler, etc.

COSTRUZIONE:

Corpo pompa: Bronzo/Inox (Ecoinox)
Girante: Lega speciale di ottone/ tecno- polimero
Albero: Acciaio inox AISI 316
Tenuta meccanica: Alta qualità in ceramica/grafite/inox
Inserto: AISI 304, bronzo

MOTORI:

Isolamento: Classe "F"
Protezioni: IP 54 C.A. – IP 22 C.C.
Tensioni: 12V C.C. ; 24V C.C.
..... 1~230V; 3~230/400V; 50/60Hz

GENERALITÀ:

Le autoclavi serie "IDROMINI ECOJET – IDRO ECOJET" utilizzano pompe centrifughe a getto a rapido adescamento, relativamente silenziose.

Le versioni standard sono normalmente fornite di manometro, pressostato, valvola di non ritorno e serbatoio a membrana.

I serbatoi, con capacità da 5 a 20 litri, sono realizzati in acciaio verniciato o acciaio inossidabile con flangia in AISI 316 e sono dotati di membrana in butile al fine di ridurre vibrazioni ed effetto colpo d'ariete.

Per un corretto utilizzo, al primo avviamento o dopo un lungo periodo di inutilizzo, si raccomanda di riempire il corpo pompa di liquido.

Su richiesta il sistema può essere fornito di pressostato di sicurezza che in caso di funzionamento anomalo, al di sotto di una pressione minima, apre il circuito elettrico.

I modelli IDROECOJET 1 e 2 sono disponibili nelle versioni B-B per uso con acqua di mare e B per l'uso con acqua dolce.

Il modello IDRO ECOINOX in AISI304 è consigliato per l'uso con acqua dolce.

GARANZIA:

Due anni (vedi condizioni generali di vendita)

APPLICATIONS:

Pressurized fresh or marine water distribution on vessel. Galleys, showers, washstand, water heater, etc

CONSTRUCTION FEATURES:

Pump body:Bronze/Inox (Ecoinox)
Impeller: Special brass alloy/techno-polymer
Shaft: Stainless steel AISI 316
Mechanical seal:High quality ceramic/graphite/inox
Flag: AISI 304, bronze

MOTORS:

Insulation: "F" class
Protections: IP 54 A.C – IP22 D.C.
Voltages: 12V D.C. ; 24V D.C.
..... 1~230V; 3~230/400V; 50/60Hz

GENERALITY:

The water pressure system "IDROMINI ECOJET - IDRO ECOJET" series use relatively noiseless fast self priming jet centrifugal pumps.

The standard versions are usually supplied with manometer, pressure switch, no-return valve and membrane tank.

The tanks, with capacity from 5 to 20 litres, made in painted steel or stainless steel with AISI316 flange are equipped with butyl membrane in order to reduce water hammer and vibrations.

For a proper use, at the first start or after a long period of not use, we suggest to fill the pump body with liquid.

On request the system can be provided with safety pressure switch which in case of anomalies, under minimum pressure, opens the electric circuit.

The models IDROECOJET 1 and 2 are available in B-B version for sea water and B version for fresh water.

The IDRO ECOINOX made in AISI304 is suitable for fresh water.

WARRANTY:

Two years (see our general sale conditions)

PRESTAZIONI:

PERFORMANCE:

Modello Model	Tensione Voltage [V]	Potenza Power [kW]	Portata massima Maximum delivery [l/min]	Pressione massima Max pressure [Bar]	Taratura pressostato Pressure switch set [Bar]	
IDROMINI ECOJET 1	12	0.30	45	2.6	1.2	2.0
IDROMINI ECOJET 1	24	0.30	45	3.0	1.4	2.4
IDROMINI ECOJET 2	1~ 230, 3~230/400	0.37	55	2.5	1.5	2.8
IDRO ECOJET 1 (B-BB) IDRO ECOINOX 1	12	0.30	45	2.6	1.2	2.0
IDRO ECOJET 1(B-BB) IDRO ECOINOX 1	24	0.30	45	3.0	1.4	2.4
IDRO ECOJET 2 (B-BB) IDRO ECOINOX 2	24	0.37	55	3.5	1.5	2.8
IDRO ECOJET 2 (B-BB) IDRO ECOINOX 2	1~230, 3~230/400	0.45	55	3.5	1.5	2.8

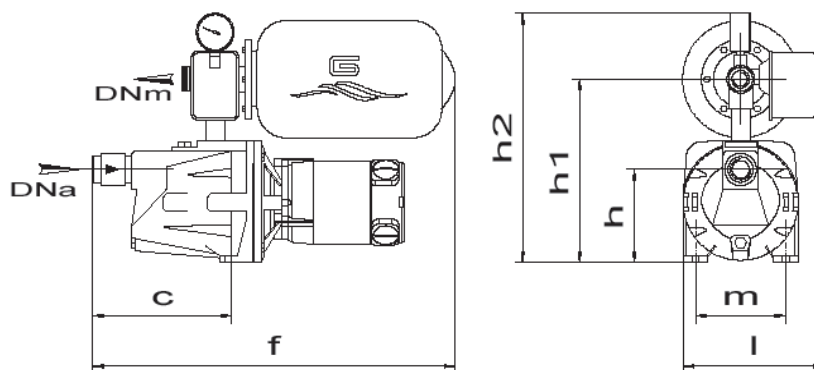
Note/Notes:

Tolleranza dovuta al pre-carico della molla ± 10% / Tolerance related to spring preload ± 10%/

Prestazioni secondo EN ISO 9906 /Performance in accordance with EN ISO 9906

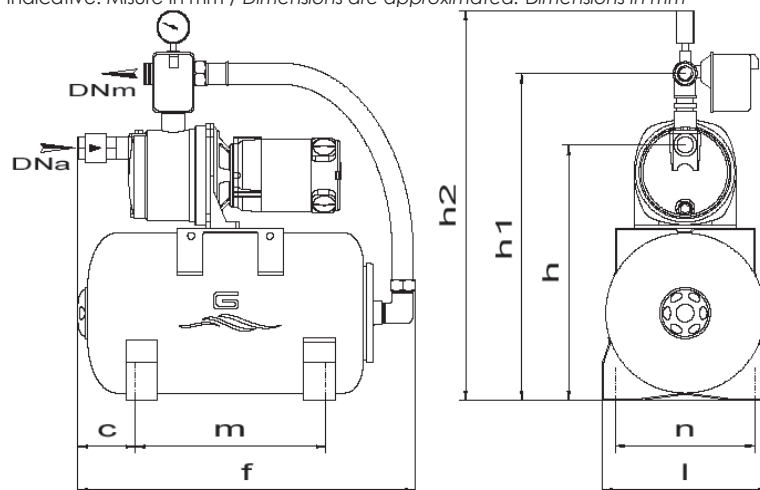
DIMENSIONI E PESI:

DIMENSION AND WEIGHT:



Modello Model	f	h	h1	h2	l	m	n	c	DNa	DNm	Capacità Volume [l]	Peso Weight [Kg]
IDROMINI ECOJET	525	130	250	130	190	140	125	195	1"	1"	5	15

Note/Notes: Le dimensioni sono indicative. Misure in mm / Dimensions are approximated. Dimensions in mm



Modello Model	f	h	h1	h2	l	m	n	c	DNa	DNm	Capacità Volume [l]	Peso Weight [Kg]
IDRO ECOJET 1 IDRO ECOINOX 1	590	400	495	600	255	300	220	80	1"	1"	20	19
IDRO ECOJET 2 IDRO ECOINOX 2	590	400	500	590	255	300	220	130	1"	1"	20	20

Note/Notes: Le dimensioni sono indicative. Misure in mm / Dimensions are approximated. Dimensions in mm