

# ECOJET C.E. - ECOINOX C.E. - JET C.E.

Autoclave "Control Press"

"Control Press" water pressure system



ECOINOX C.E.



ECOJET B (bronze) C.E.

## APPLICAZIONI:

Distribuzione acqua dolce in pressione su imbarcazioni.  
Cucine, docce, lavandini, boiler, etc.

## COSTRUZIONE:

La configurazione standard del sistema Control Press è realizzato con le el/pompe serie ECOINOX, ECOJET, JET ed include:

- Corpo pressostato robusto tecno-polimero
- Base in acciaio inossidabile su antivibranti in gomma (su richiesta)
- Valvola di non ritorno

## MOTORI:

Isolamento: ..... Classe "F"  
Protezioni: ..... IP54 C.A. - IP22 C.C.  
Tensioni: ..... 12V; 24V; 1~230V; 3~230/400V; 50/60Hz

## GENERALITÀ:

Dispositivo per il controllo automatico e la protezione di elettropompe destinate alla distribuzione di acqua dolce in pressione, dotato di sensori di portata e pressione gestiti da una scheda elettronica, sostituisce il sistema tradizionale del vaso di espansione con i seguenti vantaggi:

- Riduzione del numero di avviamenti della pompa con conseguente riduzione dell'usura.
- Riduzione degli ingombri
- Protezione della pompa contro la marcia a secco
- Mantenimento della valore di pressione durante l'erogazione d'acqua
- Visualizzazione dello stato della pompa (Power on, Pump on, Failure)
- Riarmo automatico (al ritorno della tensione)
- Alte prestazioni ridotto assorbimento
- Sistema tarato e testato non necessita di alcuna regolazione in fase di installazione

## GARANZIA:

Due anni (vedi condizioni generali di vendita)

## APPLICATIONS:

Pressurized fresh water distribution on vessel.  
Galleys, showers, washbasin, water heater, etc

## CONSTRUCTION FEATURES:

Standard Control Press system configuration is realized with the el/pumps series ECOJET, ECOINOX, JET and includes:

- Robust techno- polymer pressure switch
- Stainless steel base on rubber mount (on request)
- No return valve

## MOTORS:

Insulation: ..... "F" class  
Protezioni: ..... IP54 A.C. - IP22 D.C.  
Voltages: ..... 12V; 24V; 1~ 230V; 3~230/400V; 50/60Hz

## GENERALITY:

Device for automatic control and protection of el/pump for pressurized fresh water distribution, supplied of delivery and pressure sensors, controlled by circuit board, replaces the traditional expansion tank system offering the following advantages:

- Reduction of "start up and shut off" cycles and consequently wear reduction
- Reduced overall dimensions.
- Protection against dry-running
- It allows to keep constant the pressure at set-point value during the water distribution.
- Display of pump state. (Power-on, Pump-run, Failure)
- Automatic restarting (once voltage return)
- High performance and reduced absorption
- Set and tested system, it does not need of regulation during the installation

## WARRANTY:

Two years (see our general sale conditions)

**PRESTAZIONI:**

**PERFORMANCE:**

| Modello<br>Model | Tensione<br>Voltage<br>[V] | Potenza<br>Power<br>[kW] | Portata massima<br>Maximum delivery<br>[l/min] | Pressione ripartenza <sup>(1)</sup><br>Start up pressure <sup>(1)</sup><br>[Bar] | Pressione massima<br>Maximum pressure<br>[Bar] |
|------------------|----------------------------|--------------------------|--|--|--|
| ECOJET 1 B C.E.  | 12, 24, 1~230              | 0.30                     | 45   | 1.5  | 3.0  |
| ECOJET 2 B C.E.  | 24, 1~230, 3~230/400       | 0.37                     | 55   | 2.2  | 3.5  |
| JET 4 B C.E.     | 24, 1~230, 3~230/400       | 0.75                     | 80   | 2.2  | 3.5  |
| JET 518 B C.E.   | 24, 1~230, 3~230/400       | 1.10                     | 100  | 2.2  | 4.8  |
| JET 622 B C.E.   | 1~230, 3~230/400           | 1.50                     | 160  | 2.2  | 4.5  |
| JET 722 B C.E.   | 1~230, 3~230/400           | 2.20                     | 160  | 2.2  | 5.5  |
| ECOINOX 1 C.E.   | 12, 24, 1~230              | 0.30                     | 45   | 1.5  | 3.0  |
| ECOINOX 2 C.E.   | 24, 1~230, 3~230/400       | 0.37                     | 55   | 2.2  | 3.5  |
| ECOINOX 4 C.E.   | 24, 1~230, 3~230/400       | 0.75                     | 80   | 2.2  | 4.0  |
| ECOINOX 518 C.E. | 1~230, 3~230/400           | 1.10                     | 100  | 2.2  | 4.8  |
| ECOINOX 622 C.E. | 3~230/400                  | 1.50                     | 140  | 2.2  | 4.5  |

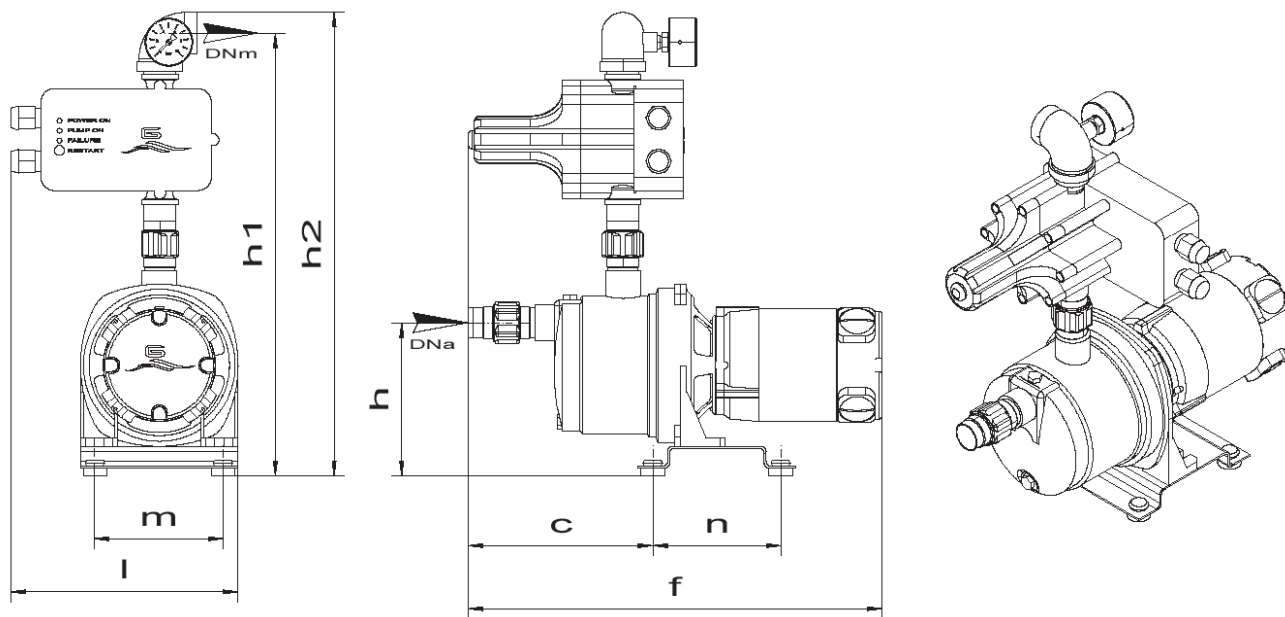
Nota/Notes:

Prestazioni secondo EN ISO 9906 / Performance in accordance with EN ISO 9906

(1) Tolleranza dovuta al precarico della molla ± 10% / Tolerance related to spring preload ± 10%.

**DIMENSIONI E PESI:**

**DIMENSION AND WEIGHT:**



| Modello<br>Model | f*  | h   | h1  | h2  | l   | m   | n   | c   | DNa  | DNm  | Peso<br>Weight<br>[Kg] |
|------------------|-----|-----|-----|-----|-----|-----|-----|-----|------|------|------------------------|
| ECOINOX 1 C.E.   | 425 | 155 | 450 | 470 | 230 | 160 | 160 | 90  | 1"   | 1"   | 8                      |
| ECOJET 1 B C.E.  | 425 | 190 | 450 | 480 | 230 | 160 | 160 | 90  | 1"   | 1"   | 10                     |
| ECOINOX 2 C.E.   | 425 | 155 | 450 | 470 | 230 | 160 | 160 | 90  | 1"   | 1"   | 9                      |
| ECOJET 2 B C.E.  | 425 | 190 | 450 | 480 | 230 | 160 | 160 | 90  | 1"   | 1"   | 13                     |
| ECOINOX 4 C.E.   | 470 | 220 | 450 | 480 | 260 | 260 | 470 | 310 | 1"   | 1"   | 22                     |
| JET 4 B C.E.     | 500 | 220 | 450 | 480 | 260 | 260 | 470 | 310 | 1"   | 1"   | 28                     |
| ECOINOX 518 C.E. | 650 | 220 | 450 | 500 | 260 | 260 | 470 | 310 | 1" ½ | 1" ¼ | 30                     |
| JET 518 B C.E.   | 700 | 220 | 450 | 500 | 260 | 260 | 470 | 310 | 1" ½ | 1" ¼ | 40                     |
| ECOINOX 622 C.E. | 660 | 220 | 450 | 500 | 260 | 260 | 470 | 310 | 1" ½ | 1" ¼ | 32                     |
| JET 622 B C.E.   | 710 | 220 | 450 | 500 | 260 | 260 | 470 | 310 | 1" ½ | 1" ¼ | 42                     |
| JET 722 B C.E.   | 20  | 220 | 450 | 500 | 260 | 260 | 470 | 310 | 1" ½ | 1" ¼ | 44                     |

Nota/Notes:

(\* ) Misura variabile in funzione del tipo di motore installato e della tensione / Variable dimension depending on installed motor type and voltage.  
Le dimensioni sono indicative. Misure in mm / Dimensions are approximated. Dimensions in mm