

ACB 61G - 80 - 90

EL/POMPE AUTOADESCANTI

SERIE "ACB 61G - ACB 80 - ACB 90 "

Ad anello liquido

SELF-PRIMING EL/PUMPS

"ACB 61G - ACB 80 - ACB 90 " SERIES

Liquid ring



ACB 61G - 24V



ACB 61G - 230V 1Ph

APPLICAZIONI:

Esaurimento sentina, lavaggio catene, antincendio, travaso gasolio, alimentazione impianti ed ogni altra applicazione con liquidi ad alto contenuto d'aria, ecc.

APPLICATIONS:

Bilge, chain washing, fire-fighting, intake diesel oil, water supply and all application with high air content liquids, etc.

COSTRUZIONE:

Corpo pompa: BRONZO
Girante: OTTONE
Albero: ACCIAIO INOX AISI 316
Tenuta meccanica: DI ALTA QUALITÀ IN CERAMICA,
..... GRAFITE INOX

CONSTRUCTION FEATURES:

*Body pump: BRONZE
Impeller: BRASS
Shaft: STAINLESS STEEL AISI 316
Mechanical seal: HIGH QUALITY IN CERAMIC,
..... GRAPHITE INOX*

MOTORI:

Isolamento: Classe "B/F"
Protezioni: "IP 20/22" C.C.; "IP 55" C.A.
Tensioni: 12 - 24V C.C.
..... 1~230V; 3~230/400V; C.A. 50Hz
..... su richiesta 60Hz

MOTORS:

*Insulation: "B/F" class
Protections: "IP 20/22" D.C.; "IP 55" A.C.
Voltages: 12 - 24V D.C.
..... 1~230V; 3~230/400V; A.C. 50Hz
..... 60Hz on request*

GENERALITA':

Le elettropompe auto-adescenti ad anello liquido serie "ACB", con girante stellare, hanno una eccezionale capacità di auto-innesco (fino a 8m verticali).

Solo al primo avviamento o dopo un lungo periodo di inutilizzo si rende necessario il riempimento del corpo pompa, in seguito, anche con il tubo di aspirazione vuoto, adescano automaticamente.

Si consiglia di installare sulla bocca di aspirazione un filtro ed una valvola a clapet per evitare il reflusso d'acqua.

GENERALITY:

The Liquid Ring self-priming electro-pump "ACB" series, with star impeller, have an outstanding self-priming capacity (up to 8m vertical).

Only at the first start or after a long term disuse, it is necessary to fill the pump's body with water, then, the pump automatically primes, also with the suction pipe empty.

We suggest to install a filter and a clapet valve on the suction pipe in order to avoid a water reflux.

GARANZIA:

Due anni (vedi condizioni generali di vendita)

WARRANTY:

Two years (see our general sale conditions)

PRESTAZIONI:

PERFORMANCE:

EL/POMPA EL/PUMP	POTENZA INST. INST. POWER	MOTORI DISPONIBILI AVAILABLE MOTORS	GIRI/1' RPM	PORTATA l/min					DELIVERY l/min				
				2	5	10	15	20	25	30	40	50	
				PORTATA m ³ /h					DELIVERY m ³ /h				
				0.12	0.3	0.6	0.9	1.2	1.5	1.8	2.4	3	
				PREVALENZA TOTALE m H ₂ O					TOTAL MANOMETRIC HEAD m H ₂ O				
				H	H	H	H	H	H	H	H	H	
ACB 61 G	0.18	12 - 24V C.C. - D.C.	3200	21	19	15	11	6					
ACB 61RG	0.25	24V C.C. - D.C.	3400	26	24	20	16	10					
ACB 80	0.45	12V C.C. - D.C.	2600		28	25	20	18	14	10	4		
ACB 80	0.37	24V C.C. - D.C.	3000		34	30	27	23	20	16	9	2	
ACB 90	0.44	24V C.C. - D.C.	2800				35	32	27	22	12	2	
ACB 61 G	0.25	1~ 50Hz	2900	19	16	13	8	4					
	0.25	1~ 60Hz	3500	24	22	19	14	8	2				
ACB 80	0.37	1~ 3~	2900		36	33	29	26	22	15	4		
ACB 90	0.55	1~ 3~	2900		42	40	37	34	30	25	17	4	

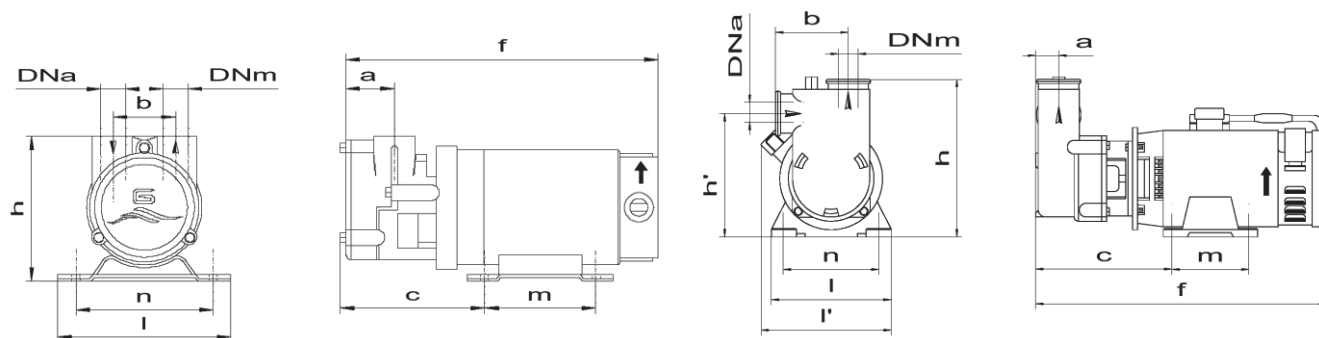
Note: Prestazioni secondo EN ISO 9906 - Notes: Performance in accordance with EN ISO 9906

DIMENSIONI E PESI:

DIMENSION AND WEIGHT:

E/POMPA - EL/PUMP	f	h	h'	l	l'	a	b	m	n	c	DNa	DNm	Kg	
ACB 61 G	c.c. - d.c.	225	105	-	125	-	30	45	80	100	100	½" G	½" G	7
ACB 61 RG	c.c. - d.c.	210	127	-	140	-	30	45	90	112	76	½" G	½" G	8
ACB 80	c.c. - d.c.	326	160	135	140	155	20	72	90	112	145	¾" G	¾" G	12
ACB 90	c.c. - d.c.	340	185	145	140	155	25	85	90	112	160	1" G	1" G	15
ACB 61 G	c.a. - a.c.	255	115	-	120	-	30	45	80	100	100	½" G	½" G	10
ACB 80	c.a. - a.c.	300	160	135	134	-	20	72	90	112	140	¾" G	¾" G	11
ACB 90	c.a. - a.c.	315	185	145	136	-	25	85	90	112	156	1" G	1" G	14

Note: Le dimensioni sono indicative. Misure in mm - Notes: Dimensions are approximated. Dimensions in mm



ACB 61 G - ACB 61 RG

ACB 80 - ACB 90