

## ACB 331 - 332 - 431 - 531 - 631

60Hz

### EL/POMPE AUTOADESCANTI

SERIE "ACB 331 - 332 - 431 - 531 - 631"

Ad anello liquido

### SELF-PRIMING EL/ PUMPS

"ACB 331 - 332 - 431 - 531 - 631" SERIES

Liquid ring



ACB 331 (C.A. - A.C.)



ACB 531 (C.A. - A.C.)

#### APPLICAZIONI:

Esaurimento sentina, antincendio, lavaggio catene, travaso gasolio, alimentazione impianti, movimentazione liquidi ad alto contenuto d'aria, ecc.

#### COSTRUZIONE:

Corpo pompa: ..... BRONZO  
Girante: ..... BRONZO  
Albero: ..... ACCIAIO INOX AISI 316  
Tenuta meccanica: ..... DI ALTA QUALITÀ' IN CERAMICA  
..... GRAFITE INOX

#### MOTORI:

Isolamento: ..... Classe "F"  
Protezioni: ..... "IP 55"  
Tensioni: ..... 230V 1~ 60Hz  
..... Δ208/Y360V 3~ 60Hz  
..... Δ240÷260/Y415÷460V, Δ415÷460V 3~ 60Hz

#### GENERALITÀ':

Le elettropompe pompe auto-adescenti ad anello liquido serie "ACB", con girante stellare, hanno una eccezionale capacità di auto-innesco (fino a 8m verticale).

Solo al primo avviamento o dopo un lungo periodo di inutilizzo, si rende necessario il riempimento del corpo pompa, in seguito, anche con il tubo di aspirazione vuoto, adescano automaticamente.

Si consiglia di installare sulla bocca di aspirazione un filtro ed una valvola a clapet per evitare il reflusso d'acqua.

#### GARANZIA:

Due anni (vedi condizioni generali di vendita)

#### APPLICATIONS:

Bilge, fire-fighting, chain washing, intake diesel oil, plants water supply, mixtures with high air content liquids handling, etc.

#### CONSTRUCTION FEATURES:

Body pump: ..... BRONZE  
Impeller: ..... BRONZE  
Shaft: ..... STAINLESS STEEL AISI 316  
Mechanical seal: ..... HIGH QUALITY ON CERAMIC  
..... GRAPHITE INOX

#### MOTORS:

Insulation: ..... "F" class  
Protections: ..... "IP 55"  
Voltages: ..... 230V 1~ 60Hz  
..... Δ208/Y360V 3~ 60Hz  
..... Δ240÷260/Y415÷460V, Δ415÷460V 3~ 60Hz

#### GENERALITY:

The liquid ring self-priming electro-pump "ACB" series, with star impeller, have an outstanding self-priming capacity (up to 8m vertical).

Only at the first start or after a long term disuse, it is necessary to fill the pump's body with water, then, the pump automatically primes, also with the suction pipe empty.

We suggest to install a filter and a clapet valve on the suction pipe in order to avoid a water reflux.

#### WARRANTY:

Two years (see our general sale conditions)

**PRESTAZIONI (60Hz):**

**PERFORMANCE (60Hz):**

EL/POMPA EL/PUMP	POTENZA INST. POWER	MOTORI DISPONIBILI AVAILABLE MOTORS	GIRI/1' RPM	PORTATA l/min														DELIVERY l/min								
				50	60	70	80	90	100	110	120	130	140	150	180	210	240	270								
				PORTATA m³/h							DELIVERY m³/h															
				3.0	3.6	4.2	4.8	5.4	6.0	6.6	7.2	7.8	8.4	9.0	10.8	12.6	14.4	16.2								
				PREVALENZA TOTALE m H <sub>2</sub> O							TOTAL MANOMETRIC HEAD m H <sub>2</sub> O															
				H kW	H kW	H kW	H kW	H kW	H kW	H kW	H kW	H kW	H kW	H kW	H kW	H kW	H kW	H kW								
<b>ACB 331/A</b>	1.8	1~ 3~	1750	46	1,7	43	1,6	40	1,6	36	1,5	32	1,5	28	1,4	24	1,4	21	1,3	17	1,3	13	1,2	9	1,2	
<b>ACB 431/A</b>	3.0	1~ 3~	1750																							

Note: I dati indicati sono relativi alle versioni trifase (3~). Legenda: (kW) Potenza assorbita  
Considerare una riduzione del 10% nella prevalenza per le versioni monofase (1~) Prestazioni secondo EN ISO 9906  
Notes: Reported data are relative to three-phases versions (3~). Legend: (kW) Absorbed power  
Apply a 10% reduction to obtain the head performances for the single-phase versions (1~) Performance in accordance with EN ISO 9906

**DIMENSIONI E PESI:**

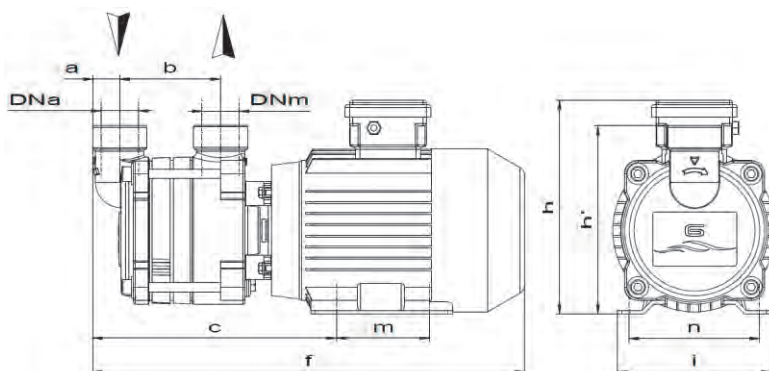
**DIMENSIONS AND WEIGHTS:**

EL/POMPA - EL/PUMP	f	h	h'	i	a	b	m	n	c	DNa	DNm	Kg
<b>ACB 331/A</b>	465	225*	200	175	30	110	125	140	250	1"1/4	1"1/4	32
<b>ACB 431/A</b>	525	260*	230	200	32	125	140	160	280	1"1/2	1"1/2	47

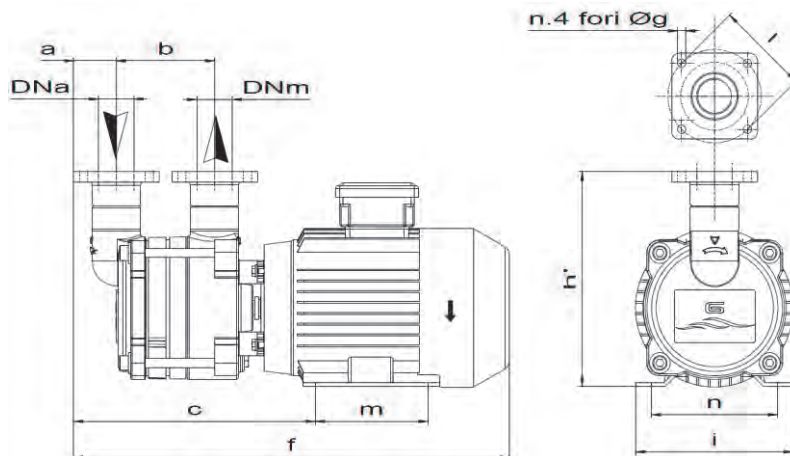
EL/POMPA - EL/PUMP	f	h	i	a	b	m	n	c	l	g	DNa	DNm	Kg
<b>ACB 331F/A</b>	475	270	175	40	110	125	140	260	75	11	1"1/4	1"1/4	34
<b>ACB 431F/A</b>	535	300	200	42	125	140	160	290	90	11	1"1/2	1"1/2	49

Nota: Le dimensioni sono indicative. Misure in mm - Notes: Dimensions are approximated. Dimensions in mm  
\*Nelle versioni monofase considerare un incremento di 30-40 mm (h) - \*For single-phase versions consider an increase of 30-40 mm (h)

**EL/POMPE CON BOCCHIE  
FILETTATE**  
**EL/PUMPS WITH  
THREADED CONNECTIONS**



**EL/POMPE CON BOCCHIE  
FLANGIATE**  
**EL/PUMPS WITH FLANGED  
CONNECTIONS**



**PRESTAZIONI (60Hz):**

**PERFORMANCE (60Hz):**

EL/POMPA EL/PUMP	POTENZA INST. INST. POWER	MOTORI DISPONIBILI AVAILABLE MOTORS	GIRI/1' RPM	PORTATA l/min						DELIVERY l/min											
				200	250	300	350	400	450	500	550	570									
				PORTATA m <sup>3</sup> /h						DELIVERY m <sup>3</sup> /h											
				12	15	18	21	24	27	30	33	34.2									
	kW			PREVALENZA TOTALE m H <sub>2</sub> O						TOTAL MANOMETRIC HEAD m H <sub>2</sub> O											
					H	kW	H	kW	H	kW	H	kW	H	kW	H	kW					
<b>ACB 531/C</b>	7.5	3~	1750	46	7.4	45	7.2	43	6.8	39	6.4	32	5.7	25	5.5	18	5.2	9	5.0	2	4.7

EL/POMPA EL/PUMP	POTENZA INST. INST. POWER	MOTORI DISPONIBILI AVAILABLE MOTORS	GIRI/1' RPM	PORTATA l/min						DELIVERY l/min											
				450	500	550	600	650	700	750	800	850									
				PORTATA m <sup>3</sup> /h						DELIVERY m <sup>3</sup> /h											
				27	30	33	36	39	42	45	48	51									
	kW			PREVALENZA TOTALE m H <sub>2</sub> O						TOTAL MANOMETRIC HEAD m H <sub>2</sub> O											
					H	kW	H	kW	H	kW	H	kW	H	kW	H	kW					
<b>ACB 631/C</b>	11	3~	1750					40	11	34	10	27	9	21	8	14	7				
<b>ACB 631/D</b>	15	3~	1750	63	14.2	57	13.6	52	13	46	12	40	11	34	10	27	9	21	8	14	7

Prestazioni secondo EN ISO 9906. Legenda: (kW) Potenza assorbita - Performance in accordance with EN ISO 9906. Legend: (kW) Absorbed power.

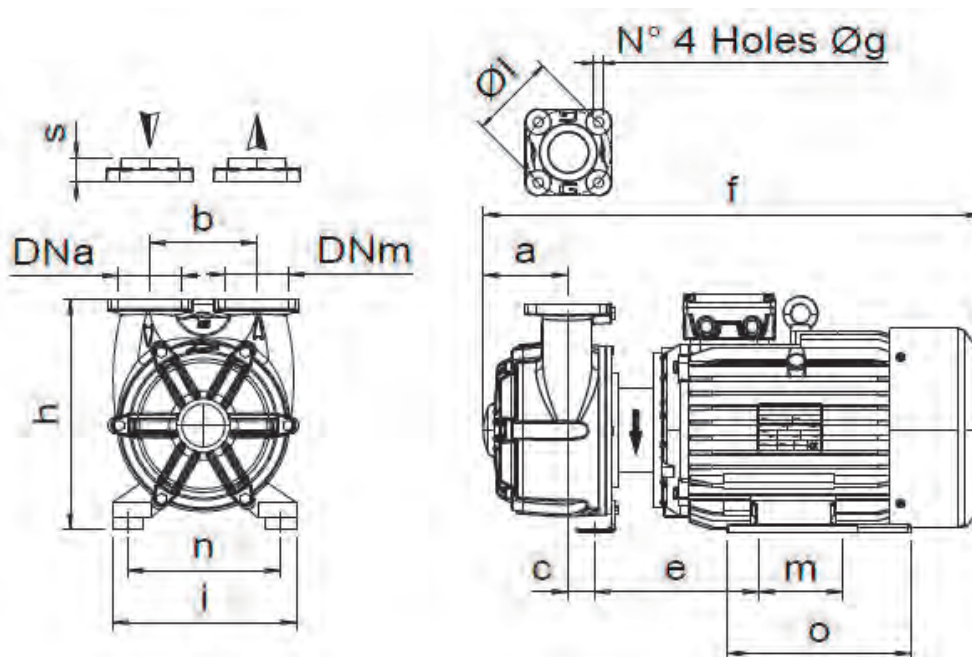
**DIMENSIONI E PESI:**

**DIMENSION AND WEIGHT:**

EL/POMPA - EL/PUMP	f	h	a	b	c	e	m	o	n	i	s	l	g	DNa	DNm	Kg
<b>ACB 531/C</b>	660	300	110	140	35	190	140	240	215	255	30	110	13	2"	2"	85
<b>ACB 631/C</b>	700	380	130	160	-	-	210	295	254	350	35	130	13	2" ½	2" ½	120
<b>ACB 631/D</b>	750	380	130	160	-	-	210	295	254	320	35	130	13	2" ½	2" ½	140

Nota: Le dimensioni sono indicative. Misure in mm - Notes: Dimensions are approximated. Dimensions in mm

**EL/POMPE CON BOCCHE FLANGIATE - EL/PUMPS WITH FLANGED CONNECTIONS**



ACB 531/C - ACB 631/C- D